



pizzato elettrica



Sicherheitsschalter mit getrenntem Betätiger



www.debra-safety.de

2011
2012

DEBRA GmbH * Bunzlauerstr. 2 * 50858 Köln (Weiden)
Tel.: 02234-78898 * Fax: 02234-74071 * info@debra-safety.de

Präsentation



Mit der Einführung der Europäischen Sicherheitsrichtlinien, mußten sich die Maschinenhersteller endgültig auf die neuen Bedingungen in Bezug auf die Sicherheit der Bedienungsperson einstellen.

Die Firma Pizzato Elettrica ist einer der ersten unter den italienischen Herstellern, die spezifische und innovative Produkte für diesen Sektor entwickelt und patentiert hat, mit dem Ergebnis, nun zu einem der größten europäischen Hersteller für Sicherheitsvorrichtungen zu zählen. Die schon reiche Auswahl an speziellen Produkten für die Maschinensicherheit wird durch die Einführung neuer Produkte erweitert, die im eigenen Betrieb in Marostica (VI) geplant und hergestellt werden: codierte Magnetsensoren und entsprechende Steuermodule, Schalter mit Elektromagnet, Antipanikriegelung und neuen Spulenspannungen, innovative Scharnierschalter, neue Sicherheitsmodule, neue Sicherheitstürgriffe.

Die schon existierenden Produkte werden ständig auf den neuesten Stand gebracht. Der klassische Sicherheitsschalter mit getrenntem Betätiger zählt inzwischen zur vierten Generation.

Wir sind der immer größer werdenden Aufmerksamkeit gegenüber der Sicherheit der Bedienungsperson zuversichtlich und stolz darauf, durch die neuen Sicherheitsvorschriften an der Entwicklung einer neuen Generation von industriellen Produkten teilnehmen zu können.

Die technische Abteilung von Pizzato Elettrica steht Ihnen gerne jederzeit zur Verfügung, um Ihnen zu helfen die beste Lösung bei Problemen, die die Maschinensicherheit betreffen, zu finden.

4A Sicherheitsschalter mit getrenntem Betätiger



Für raue Anwendungen

► 4/3



Für normale Anwendungen

► 4/9

4B Sicherheitsmagnetsensoren



Codierte Magnetsensoren
Serie SR

► 4/15

4C Sicherheitsschalter für Drehtüren



Scharnierschalter
Serie HP-HC

► 4/27



Für Scharniere für raue Anwendungen

► 4/37



Für Scharniere für normale Anwendungen

► 4/43



Mit Schwenkhebel für normale Anwendungen

► 4/49

4D Sicherheitsschalter mit getrenntem Betätiger mit Verriegelung



Mit Elektromagnet
Serie FG
▶ 4/59



Mit Elektromagnet
Serie FS
▶ 4/73



Mit manueller mechanischer Verzögerung
▶ 4/81



Mit Schlüsselentriegelung
▶ 4/87

4E Sicherheitstürgriffe



Serie VF AP-P
▶ 4/93



Serie VF AP-S
▶ 4/99

4F Sicherheitsseilzugschalter



Mit Reset
zur Notausschaltung
▶ 4/103



Ohne Reset für einfache Halteanwendungen
▶ 4/111



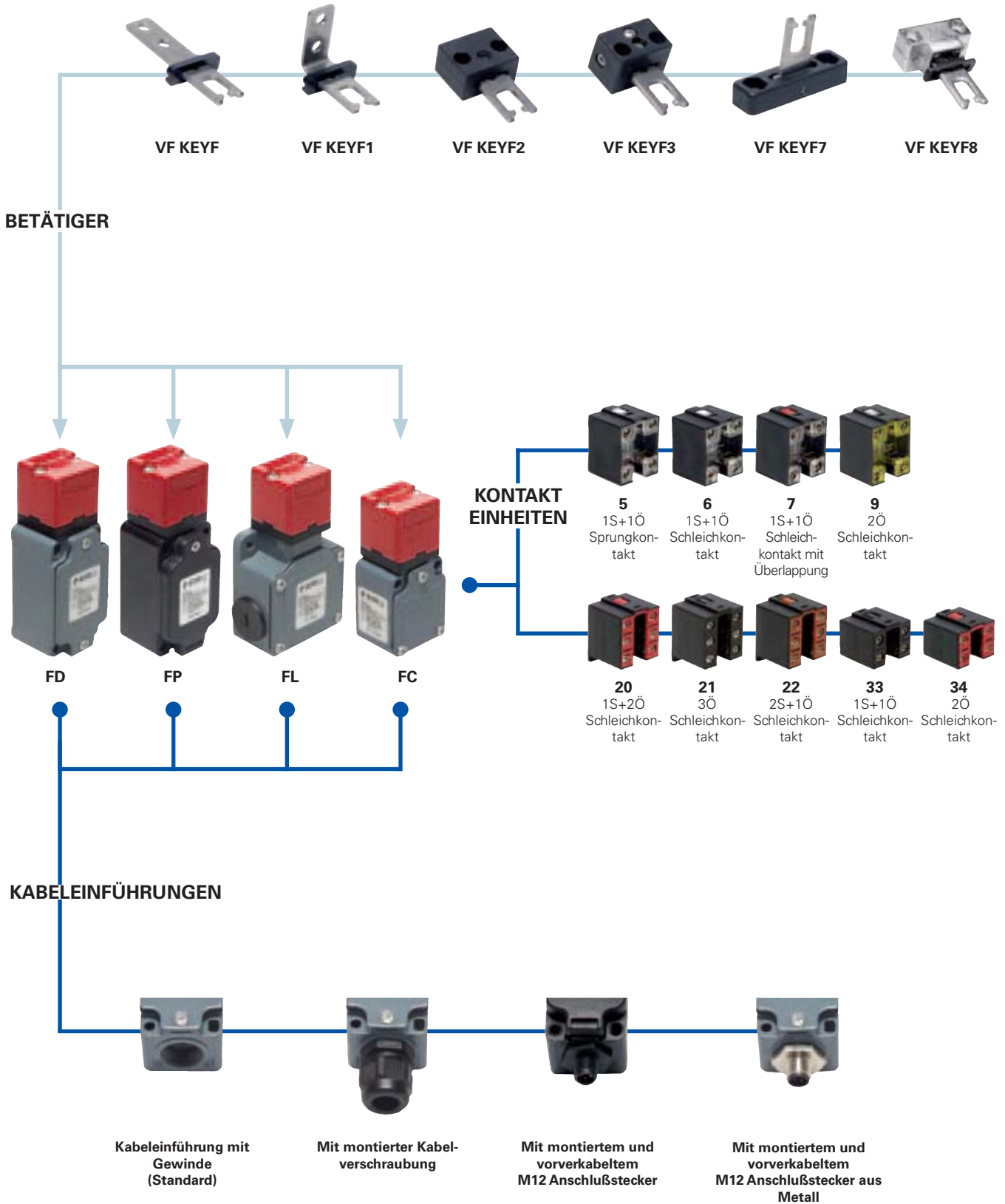
Zubehör
für Seilzugschalter
▶ 4/119

3L Gehäuse komplett mit Not-Aus-Schalter Serie ES



Gehäuse komplett mit
Not-Aus-Schalter
▶ 3/68

Selektionsdiagramm



● Produktoption
 → Zubehör separat erhältlich

**Bestellbezeichnung** **Hinweis!** Die Möglichkeit eine Bestellnummer zusammenzustellen garantiert nicht die wirkliche Verfügbarkeit. Für nähere Auskünfte wenden Sie sich bitte an unser Vertriebsbüro.

Artikel	Optionen
FD 693-	F1GM2K50

Gehäuse	
FD	Aus Metall, eine Kabeleinführung
FL	Aus Metall, drei Kabeleinführungen
FP	Aus Technopolymer, eine Kabeleinführung

Kontakteinheiten	
5	1S+1Ö, Sprungkontakt
6	1S+1Ö, Schleichkontakt
7	1S+1Ö, Schleichkontakt mit Überlappung
9	2Ö, Schleichkontakt
20	1S+2Ö, Schleichkontakt
21	3Ö, Schleichkontakt
22	2S+1Ö, Schleichkontakt
33	1S+1Ö, Schleichkontakt
34	2Ö, Schleichkontakt

Betätiger	
	Ohne Betätiger (Standard)
F	Mit geradem Betätiger
F1	Mit rechtwinkligem Betätiger
F2	Mit beweglichem Betätiger
F3	Mit beweglichem Betätiger, in zwei Richtungen einstellbar
F7	Mit beweglichem Betätiger, in eine Richtung einstellbar
F8	Mit Universalbetätiger

Kabelverschraubungen oder vorinstallierte Anschlußstecker	
	Ohne Kabelverschraubung oder Anschlußstecker (Standard)
K21	Mit montierter Kabelverschraubung für Kabel von Ø 6 bis Ø 12 mm
...
K50	Mit M12 Anschlußstecker aus Metall, montiert und 5 polig verkabelt
...

Für das Verzeichnis aller Varianten wenden Sie sich bitte an unser Vertriebsbüro.

Kabeleinführung mit Gewinde	
	PG 13,5 (Standard)
M2	M20x1,5

Kontaktarten	
	Silberkontakte (Standard)
G	Vergoldete Silberkontakte 1 µm

Artikel	Optionen
FC 3393-	F1GM1K22

Gehäuse	
FC	Aus Metall, eine Kabeleinführung

Kontakteinheiten	
33	1S+1Ö, Schleichkontakt
34	2Ö, Schleichkontakt

Betätiger	
	Ohne Betätiger (Standard)
F	Mit geradem Betätiger
F1	Mit rechtwinkligem Betätiger
F2	Mit beweglichem Betätiger
F3	Mit beweglichem Betätiger, in zwei Richtungen einstellbar
F7	Mit beweglichem Betätiger, in eine Richtung einstellbar
F8	Mit Universalbetätiger

Vorinstallierte Kabelverschraubungen	
	Ohne Kabelverschraubung (Standard)
K22	Mit montierter Kabelverschraubung für Kabel von Ø 5 bis Ø 10 mm
K26	Mit montierter Kabelverschraubung für Kabel von Ø 3 bis Ø 7 mm

Kabeleinführung mit Gewinde	
	PG 11 (Standard)
M1	M16x1,5

Kontaktarten	
	Silberkontakte (Standard)
G	Vergoldete Silberkontakte 1 µm



Haupteigenschaften

- Gehäuse aus Metall oder Technopolymer, mit einer oder drei Kabeleinführungen
- Schutzart IP67
- 9 Kontakteinheiten lieferbar
- 6 Betätiger aus Edelstahl lieferbar
- Ausführungen mit montiertem M12 Anschlußstecker
- Ausführungen mit vergoldeten Silberkontakten

Kennzeichnung und Gütezeichen:



Zulassung IMO: EG605 (Serien FD-FLFC)
 EG606 (Serie FP)

Zulassung UL: E131787

Zulassung CCC: 2007010305230000
 (Serien FD-FLFC)
 2007010305230014
 (Serie FP)

Zulassung EZU: 1010151

Technische Eigenschaften

Gehäuse

Gehäuse Typ FP aus glasfaserverstärktem, selbstverlöschendem und stoßfestem Technopolymer mit Doppelisolierung □.

Gehäuse Typ FD, FL und FC aus Metall mit hochwertiger Pulverbeschichtung.

Serien FD, FP und FC eine Kabeleinführung

Serie FL drei Kabeleinführungen

Schutzart: IP67 nach EN 60529
 (elektrische Kontakte)

Hauptdaten

Für Sicherheitsapplikationen bis SIL 3 / PL e

Sicherheitsparameter: Siehe Seite 7/32

Umgebungstemperatur: von -25°C bis +80°C

Auf Anfrage Ausführung für den Betrieb in Umgebungstemperatur von -40°C bis +80°C

Max. Betriebsfrequenz: 3600 Schaltspiele/Stunde

Mech. Lebensdauer: 1 Mill.Schaltspiele¹

Max. Betätigungsgeschwindigkeit: 0,5 m/s

Min. Betätigungsgeschwindigkeit: 1 mm/s

Anziehdrehmoment bei der Installation: Siehe Seite 7/1-7/10

(1) Ein Schaltspiel beinhaltet zwei Bewegungen, eine Schließung und eine Öffnung nach Norm EN 60947-5-1.

Kabelquerschnitt (flexibler Kupferdraht)

Kontakteinheiten 20, 21, 22, 33, 34:	Min.	1 x 0,34 mm ²	(1 x AWG 22)
	Max.	2 x 1,5 mm ²	(2 x AWG 16)
Kontakteinheiten 5, 6, 7, 9:	Min.	1 x 0,5 mm ²	(1 x AWG 20)
	Max.	2 x 2,5 mm ²	(2 x AWG 14)

Konformität:

IEC 60947-5-1, EN 60947-5-1, EN 60947-1, IEC 60204-1, EN 60204-1, EN 1088, EN ISO 12100-1, EN ISO 12100-2, IEC 529, EN 60529, NFC 63-140, VDE 0660-200, VDE 0113, BG-GS-ET-15.

Zulassungen:

IEC 60947-5-1, UL 508, GB14048.5-2001.

Entspricht folgenden Richtlinien:

Niederspannungsrichtlinie 2006/95/CE, Maschinenrichtlinie 2006/42/CE und Elektromagnetische Verträglichkeit 2004/108/CE.

Zwangsöffnung der Kontakte laut Vorschriften:

IEC 60947-5-1, EN 60947-5-1, VDE 0660-206.

⚠ Für eine korrekte Installation und einen korrekten Einsatz aller Artikel gelten die in diesem Kapitel genannten Hinweise; ansonsten bitten wir Sie die Anleitungen auf den Seiten 7/1 bis 7/10 zu beachten.

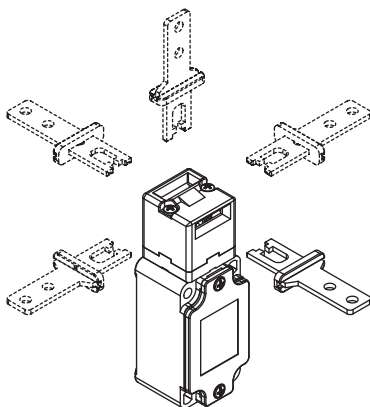
	Elektrische Eigenschaften	Einsatzkategorie
Ohne Anschlußstecker	Therm. Nennstrom (Ith):	10 A
	Isolationsspannung (Ui):	500 Vac 600 Vdc
	Bemessungsstoßspannungsfestigkeit (U _{imp}):	6 kV 4 kV (Kontakteinheiten 20, 21, 22, 33, 34)
	Bedingter Kurzschlussstrom: Kurzschlußschutz: Verschmutzungsgrad:	1000 A nach EN 60947-5-1 Sicherung 10 A 500 V Typ aM 3
		Wechselspannung: AC15 (50 ... 60 Hz) Ue (V) 250 400 500 Ie (A) 6 4 1 Gleichspannung: DC13 Ue (V) 24 125 250 Ie (A) 6 1,1 0,4
Mit M12 Anschlußstecker 4/5 polig	Therm. Nennstrom (Ith):	4 A
	Isolationsspannung (Ui):	250 Vac 300 Vdc
	Kurzschlußschutz: Verschmutzungsgrad:	Sicherung 4 A 500 V Typ gG 3
Mit M12 Anschlußstecker 8 polig	Therm. Nennstrom (Ith):	2 A
	Isolationsspannung (Ui):	30 Vac 36 Vdc
	Kurzschlußschutz: Verschmutzungsgrad:	Sicherung 2 A 500 V Typ gG 3

Beschreibung

Diese Sicherheitsschalter sind ideal zur Überwachung von Toren, Absicherungen, Schutzhauben und all den Schutztüren, die gefährliche Maschinenteile absichern. Der Betätiger aus Edelstahl wird an dem beweglichen Teil der Absicherung so montiert, daß er bei jeder Öffnung vom Schalter getrennt wird. Ein besonderer Mechanismus versichert, daß das Herausziehen des Betätigers die Zwangsöffnung der elektrischen Kontakte hervorruft.

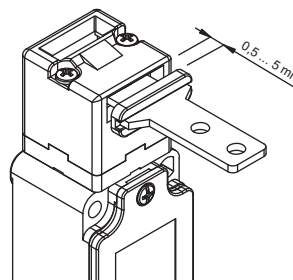
Sie sind sehr einfach zu montieren und können an alle Absicherungen (mit Scharnier versehene, bewegliche oder entfernbare) angebracht werden. Die Möglichkeit den Schalter nur durch einen geeigneten Betätiger zu betätigen, garantiert einen Neustart der Maschine nur nach Schließen der Schutztür. Diese Schalter werden bei schweren Türen und rauen Betriebsbedingungen eingesetzt. Sie sind aus robusten und starken Materialien hergestellt.

Schwenkköpfe



Bei allen Schaltern ist der Betätigungskopf um 4 x 90° drehbar, indem die beiden Befestigungsschrauben entfernt werden.

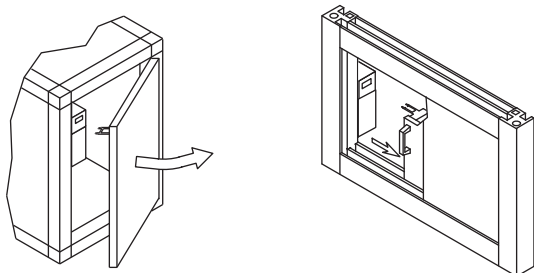
Einstellzone



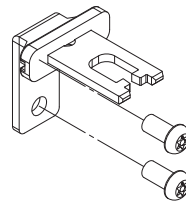
Dieser Schalter verfügt im Betätigungskopf über einen großzügigen Spielraum des Betätigers (4,5 mm).

Bei geschlossener Schutztür muß man sicherstellen, daß der Betätiger nicht direkt gegen den Schalterkopf stoßt, sondern sich innerhalb der Einstellzone befindet. (0,5 ... 5 mm).

Anwendungsbeispiele



Sicherheitsschrauben



Alle Köpfe dieser neuen Schrauben sind gewölbt und mit Torx-Profil und Sicherungsstift versehen. Mit dieser Art von Profil können die mit diesen Schrauben befestigten Vorrichtungen nicht mit Hilfe von allgemein gebräuchlichen Werkzeugen entfernt oder manipuliert werden. Siehe Zubehör Seite 6/5.

Anwendungsbeschränkung

Der Schalter darf nicht dort verwendet werden, wo Staub und Schmutz in den Betätigungskopf eindringen und sich dort festsetzen können. Vor allem nicht dort, wo Metall- und Zementpulver oder Chemikalien versprüht werden. In Räumen, in denen explosives oder entzündliches Gas vorhanden ist, darf der Schalter ebenfalls nicht verwendet werden. In Umgebungen mit Explosionsgefahr Produkte Atex verwenden (siehe Seite 2/137).

IMQ, CCC und EZU zugelassene Eigenschaften

Isolationsspannung (Ui): 500 Vac
400 Vac (für Kontakteinheiten 20, 21, 22, 33, 34)

Therm. Nennstrom (Ith): 10 A

Kurzschlußschutz: Sicherung 10 A 500 V Typ aM

Bemessungsstoßspannungsfestigkeit (U_{imp}): 6 kV
4 kV (für Kontakteinheiten 20, 21, 22, 33, 34)

Schutzart der Hülle: IP67

Anschluß MV (Schraubklemmen)

Verschmutzungsgrad 3

Einsatzkategorie: AC15

Einsatzspannung (Ue): 400 Vac (50 Hz)

Einsatzstrom (Ie): 3 A

Formen des Kontaktelementes: Zb, Y+Y, X+X, Y+Y+X, Y+Y+Y, Y+X+X

Zwangsöffnung der Kontakte für Kontakteinheiten 5, 6, 7, 9, 20, 21, 22, 33, 34

Konformität: EN 60947-1, EN 60947-5-1+ A1:2009, wesentliche Anforderungen der Niederspannungsrichtlinie 2006/95/CE.

Für die Aufstellung der zugelassenen Produkte wenden Sie sich bitte an unser technisches Büro.

UL zugelassene Eigenschaften

Anwendungskategorie Q300 (69 VA, 125-250 Vdc)
A600 (720 VA, 120-600 Vac)

Eigenschaften des Gehäuses Typ 1, 4X "indoor use only", 12, 13

Für alle Kontakteinheiten steife oder flexible Kupferdrähte (Cu) 60 oder 75 °C mit Querschnitt 12, 14 AWG verwenden. Klemmenverschraubungselement 7,1 lb in (0.8 Nm).

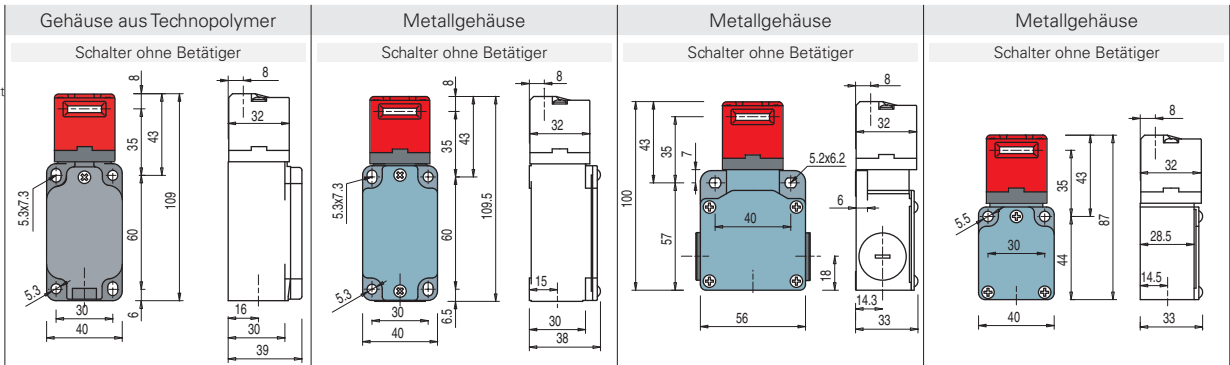
Konformität: UL 508

Für die Aufstellung der zugelassenen Produkte wenden Sie sich bitte an unser technisches Büro.

Maßzeichnungen

Kontaktarten:
R = Sprungkontakt
L = Schleichkontakt
LO = Schleichkontakt mit Überlappung

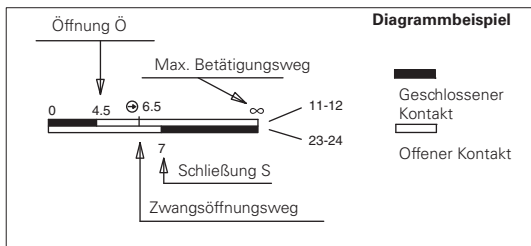
Kontaktteinheiten



	Gehäuse aus Technopolymer Schalter ohne Betätiger	Metallgehäuse Schalter ohne Betätiger	Metallgehäuse Schalter ohne Betätiger	Metallgehäuse Schalter ohne Betätiger
5 R	FP 593 \ominus 1S+1Ö	FD 593 \ominus 1S+1Ö	FL 593 \ominus 1S+1Ö	
6 L	FP 693 \ominus 1S+1Ö	FD 693 \ominus 1S+1Ö	FL 693 \ominus 1S+1Ö	
7 LO	FP 793 \ominus 1S+1Ö	FD 793 \ominus 1S+1Ö	FL 793 \ominus 1S+1Ö	
9 L	FP 993 \ominus 2Ö	FD 993 \ominus 2Ö	FL 993 \ominus 2Ö	
20 L	FP 2093 \ominus 1S+2Ö	FD 2093 \ominus 1S+2Ö	FL 2093 \ominus 1S+2Ö	
21 L	FP 2193 \ominus 3Ö	FD 2193 \ominus 3Ö	FL 2193 \ominus 3Ö	
22 L	FP 2293 \ominus 2S+1Ö	FD 2293 \ominus 2S+1Ö	FL 2293 \ominus 2S+1Ö	
33 L	FP 3393 \ominus 1S+1Ö	FD 3393 \ominus 1S+1Ö	FL 3393 \ominus 1S+1Ö	FC 3393 \ominus 1S+1Ö
34 L	FP 3493 \ominus 2Ö	FD 3493 \ominus 2Ö	FL 3493 \ominus 2Ö	FC 3493 \ominus 2Ö
Min. Kraft	10 N (18 N \ominus)	10 N (18 N \ominus)	10 N (18 N \ominus)	10 N (18 N \ominus)

Erläuterung des Schaltwegdiagramms

Alle Maße in den Zeichnungen sind in mm ausgedrückt



HINWEIS:

Der Kontakt Ö wird bei eingeführtem und gesperrtem Betätiger erreicht. Bei der **Installation zum Personenschutz** muß der Schalter **mindestens bis zum Zwangsöffnungsweg** betätigt werden, wie in den Schaltwegdiagrammen mit folgendem Symbol \ominus angegeben ist.


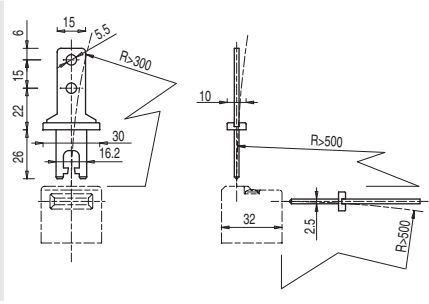
Der Schalter muß **mindestens mit der Zwangsöffnungskraft** betätigt werden, wie in Klammer neben der Betätigungskraft unter jedem Artikel angegeben ist.




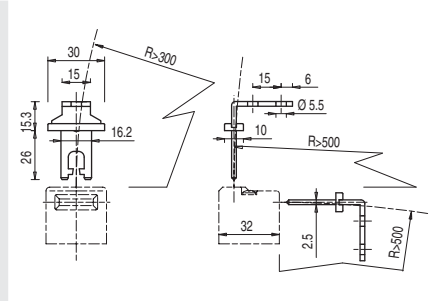
Betätiger aus Edelstahl

HINWEIS: Diese Betätiger können nur mit den Artikeln der Serien FD, FP, FL, FC und FS (z.B. FD 693) verwendet werden.


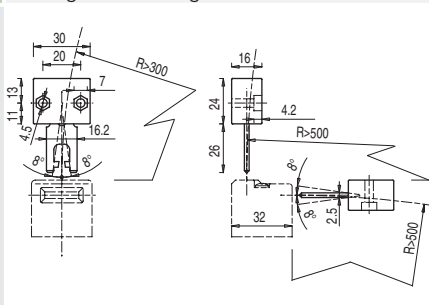
Artikel	Beschreibung
VF KEYF	Gerader Betätiger


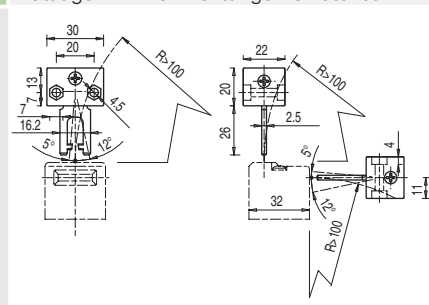
Artikel	Beschreibung
VF KEYF1	Rechtwinkliger Betätiger

Artikel	Beschreibung
VF KEYF2	Beweglicher Betätiger


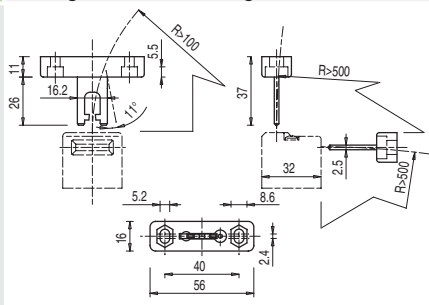
Artikel	Beschreibung
VF KEYF3	Betätiger in zwei Richtungen einstellbar

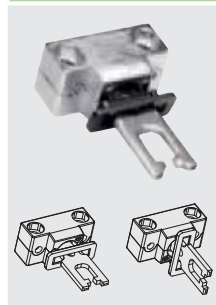
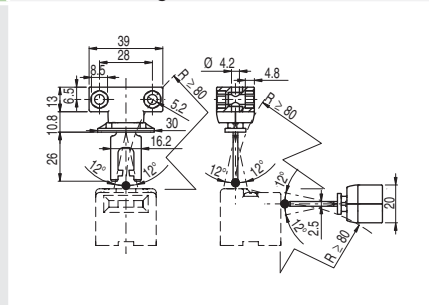
Der Betätiger kann in alle vier Richtungen schwanke und erleichtert die Einführung in den Schalter an dejustierten Türen.

Der Betätiger kann in zwei Richtungen eingestellt werden und an kleinen Türen installiert werden .

Artikel	Beschreibung
VF KEYF7	Betätiger in eine Richtung einstellbar

Artikel	Beschreibung
VF KEYF8	Universalbetätiger






Der Betätiger kann in zwei Richtungen eingestellt werden und an kleinen Türen installiert werden.

Dieser Betätiger kann in verschiedenen Positionen und auch an kleinen Türen installiert werden. Der Befestigungsblock ist mit zwei Bohrungen ausgestattet und kann um 90° gedreht werden (siehe Zeichnung).

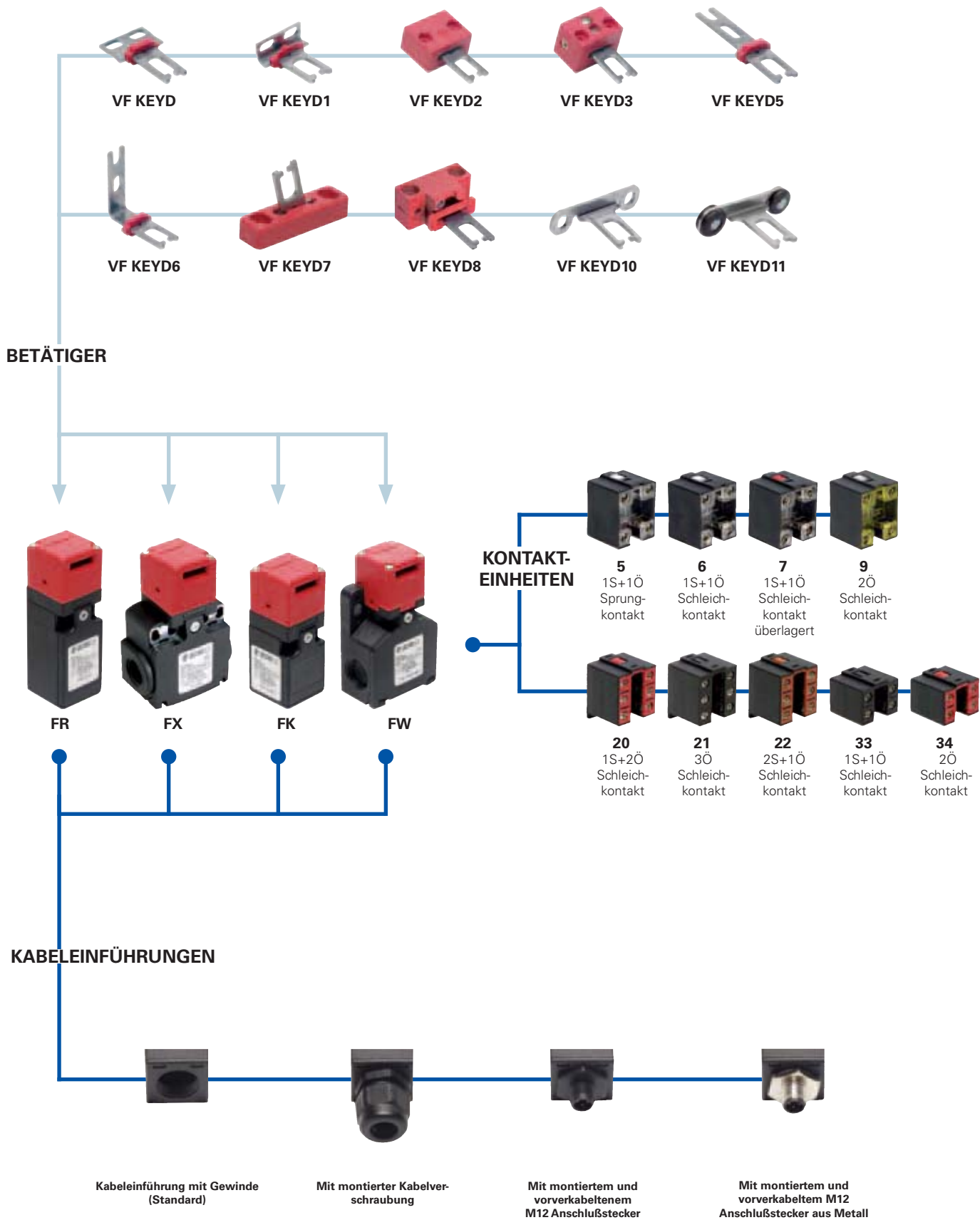
Zubehör

Artikel	Beschreibung
VF KB1	Verriegelungsvorrichtung des Betätigers

Verriegelbare Einangsvorrichtung des Betätigers (patentiert), die das Verschließen der Schutztür nach dem Zutritt einer Bedienungsperson in einen gefährlichen Raum, verhindert.

Selektionsdiagramm



—●— Produktoption
 —>— Zubehör separat erhältlich



Bestellbezeichnung **Hinweis!** Die Möglichkeit eine Bestellnummer zusammenzustellen garantiert nicht die wirkliche Verfügbarkeit. Für nähere Auskünfte wenden Sie sich bitte an unser Vertriebsbüro.

Artikel Optionen
FR 693-E3D1XGM2K70

Gehäuse	
FR	Aus Technopolymer, eine Kabeleinführung
FX	Aus Technopolymer, zwei Kabeleinführungen
FW	Aus Technopolymer, drei Kabeleinführungen

Kontakteinheit	
5	1S+1Ö, Sprungkontakt
6	1S+1Ö, Schleichkontakt
7	1S+1Ö, Schleichkontakt mit Überlappung
9	2Ö, Schleichkontakt
20	1S+2Ö, Schleichkontakt
21	3Ö, Schleichkontakt
22	2S+1Ö, Schleichkontakt
33	1S+1Ö, Schleichkontakt
34	2Ö, Schleichkontakt

Köpfe	
92	Trennbare Köpfe (nur für Gehäuse FW)
93	Nicht trennbare Köpfe (nur für Gehäuse FR, FX und FK)

Ausziehungskraft des Betätigers	
	10 N (Standard)
E3	30 N

Betätiger	
	Ohne Betätiger (Standard)
D	Mit geradem Betätiger
D1	Mit rechtwinkligem Betätiger
D2	Mit beweglichem Betätiger
...

Kabelverschraubungen oder vorinstallierte Anschlußstecker	
	Ohne Kabelverschraubung oder Anschlußstecker (Standard)
K21	Mit montierter Kabelverschraubung für Kabel von Ø 6 bis Ø 12 mm
...
K70	Mit M12 Anschlußstecker aus Kunststoff, montiert und 4 polig verkabelt
...

Für das Verzeichnis aller Varianten wenden Sie sich bitte an unser Vertriebsbüro.

Kabeleinführung mit Gewinde	
	PG 13,5 (Standard) (nur für Gehäuse FR-FX)
A	PG 11 (nur für Gehäuse FR-FX)
M1	M16x1,5
M2	M20x1,5

Kontaktarten	
	Silberkontakte (Standard)
G	Vergoldete Silberkontakte 1 µm

Außenteile aus Metall	
	Aus verzinktem Stahl (Standard)
X	Aus Edelstahl

Artikel Optionen
FK 3393-E3D1XGM1K22

Gehäuse	
FK	Aus Technopolymer, eine Kabeleinführung

Kontakteinheit	
33	1S+1Ö, Schleichkontakt
34	2Ö, Schleichkontakt

Ausziehungskraft des Betätigers	
	10 N (Standard)
E3	30 N

Betätiger	
	Ohne Betätiger (Standard)
D	Mit geradem Betätiger
D1	Mit rechtwinkligem Betätiger
D2	Mit beweglichem Betätiger
...

Vorinstallierte Kabelverschraubungen	
	Ohne Kabelverschraubung (Standard)
K22	Mit montierter Kabelverschraubung für Kabel von Ø 5 bis Ø 10 mm
K26	Mit montierter Kabelverschraubung für Kabel von Ø 3 bis Ø 7 mm

Kabeleinführung mit Gewinde	
	PG 11 (Standard)
M1	M16x1,5

Kontaktarten	
	Silberkontakte (Standard)
G	Vergoldete Silberkontakte 1 µm

Außenteile aus Metall	
	Aus verzinktem Stahl (Standard)
X	Aus Edelstahl



Angemeldetes Patent

Haupteigenschaften

- Gehäuse aus Technopolymer, eine bis drei Kabeleinführungen
- Schutzart IP67
- 9 Kontakteinheiten lieferbar
- 8 Betätiger aus Edelstahl lieferbar
- Ausführungen mit montiertem M12 Anschlußstecker
- Ausführungen mit vergoldeten Silberkontakten


Kennzeichnung und Gütezeichen:



Zulassung IMO: EG610
 Zulassung UL: E131787
 Zulassung CCC: 2007010305230013
 (Serien FR-FX-FK)
 Zulassung EZU: 1010151

Technische Eigenschaften

Gehäuse

Gehäuse aus glasfaserverstärktem, selbstverlöschendem und stoßfestem Technopolymer mit Doppelisolierung 
 Serie FR und FK eine Kabeleinführung
 Serie FX zwei Kabeleinführungen
 Serie FW drei Kabeleinführungen mit Durchbruch
 Schutzart: IP67 nach EN 60529
 (elektrische Kontakte)

Hauptdaten

Für Sicherheitsapplikationen bis SIL 3 / PL e
 Sicherheitsparameter: Siehe Seite 7/32
 Umgebungstemperatur: von -25°C bis +80°C
 Auf Anfrage Ausführung für den Betrieb in Umgebungstemperatur von -40°C bis +80°C
 Max. Betriebsfrequenz: 3600 Schaltspiele/Stunde
 Mech. Lebensdauer: 1 Mill.Schaltspiele¹
 Max. Betätigungsgeschwindigkeit: 0,5 m/s
 Min. Betätigungsgeschwindigkeit: 1 mm/s
 Ausziehungskraft des Betätigers: 10 N (30 N Ausführungen -E3)
 Anziehdrehmoment bei der Installation: Siehe Seite 7/1-7/10
 (1) Ein Schaltspiel beinhaltet zwei Bewegungen, eine Schließung und eine Öffnung nach Norm EN 60947-5-1.

Kabelquerschnitt (flexibler Kupferdraht)

Kontakteinheiten 20, 21, 22, 33, 34:	Min.	1 x 0,34 mm ²	(1 x AWG 22)
	Max.	2 x 1,5 mm ²	(2 x AWG 16)
Kontakteinheiten 5, 6, 7, 9:	Min.	1 x 0,5 mm ²	(1 x AWG 20)
	Max.	2 x 2,5 mm ²	(2 x AWG 14)

Konformität:

IEC 60947-5-1, EN 60947-5-1, EN 60947-1, IEC 60204-1, EN 60204-1, EN 1088, EN ISO 12100-1, EN ISO 12100-2, IEC 529, EN 60529, NFC 63-140, VDE 0660-200, VDE 0113, BG-GS-ET-15.

Zulassungen:

IEC 60947-5-1, UL 508, GB14048.5-2001.

Entspricht folgenden Richtlinien:

Niederspannungsrichtlinie 2006/95/CE, Maschinenrichtlinie 2006/42/CE und Elektromagnetische Verträglichkeit 2004/108/CE.

Zwangsöffnung der Kontakte laut Vorschriften:

IEC 60947-5-1, EN 60947-5-1, VDE 0660-206.

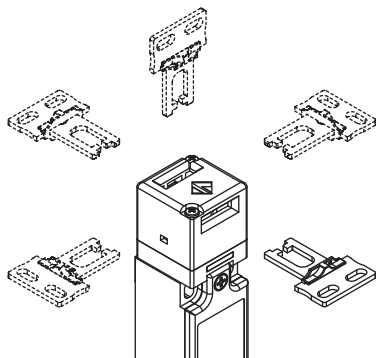
⚠ Für eine korrekte Installation und einen korrekten Einsatz aller Artikel gelten die in diesem Kapitel genannten Hinweise; ansonsten bitten wir Sie die Anleitungen auf den Seiten 7/1 bis 7/10 zu beachten.

	Elektrische Eigenschaften	Einsatzkategorie
Ohne Anschlußstecker	Therm. Nennstrom (I _{th}):	10 A
	Isolationsspannung (U _i):	500 Vac 600 Vdc
	Bemessungsstoßspannungsfestigkeit (U _{imp}):	400 Vac 500 Vdc (Kontakteinheiten 20, 21, 22, 33, 34) 6 kV 4 kV (Kontakteinheiten 20, 21, 22, 33, 34)
	Bedingter Kurzschlussstrom: Kurzschlußschutz: Verschmutzungsgrad:	1000 A nach EN 60947-5-1 Sicherung 10 A 500 V Typ aM 3
		Wechselspannung: AC15 (50 ... 60 Hz) U _e (V) 250 400 500 I _e (A) 6 4 1 Gleichspannung: DC13 U _e (V) 24 125 250 I _e (A) 6 1,1 0,4
Mit M12 Anschlußstecker 4 polig	Therm. Nennstrom (I _{th}):	4 A
	Isolationsspannung (U _i):	250 Vac 300 Vdc
	Kurzschlußschutz: Verschmutzungsgrad:	Sicherung 4 A 500 V Typ gG 3
Mit M12 Anschlußstecker 8 polig	Therm. Nennstrom (I _{th}):	2 A
	Isolationsspannung (U _i):	30 Vac 36 Vdc
	Kurzschlußschutz: Verschmutzungsgrad:	Sicherung 2 A 500 V Typ gG 3

Beschreibung

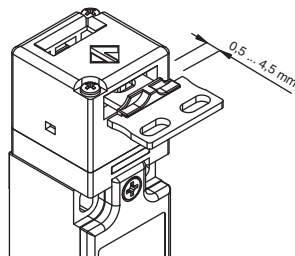
Diese Sicherheitsschalter sind ideal zur Überwachung von Toren, Absicherungen, Schutzhauben und all den Schutztüren, die gefährliche Maschinenteile schützen. Der Betätiger aus Edelstahl wird an dem beweglichen Teil der Absicherung so montiert, daß der Betätiger bei jeder Öffnung vom Schalter getrennt wird. Ein besonderer Mechanismus versichert, daß das Herausziehen des Betätigers die Zwangsöffnung der elektrischen Kontakte hervorruft. Sie sind sehr einfach zu montieren und können an alle Absicherungen (mit Scharnier versehene, bewegliche oder entfernbare) angebracht werden. Die Möglichkeit den Schalter nur durch einen geeigneten Betätiger zu betätigen, garantiert eine Instandsetzung der Maschine nur nach Schließen der Schutztür. Diese Schalter werden bei schweren Türen und rauen Betriebsbedingungen eingesetzt und aus robusten und dicken Materialien hergestellt.

Schwenkköpfe



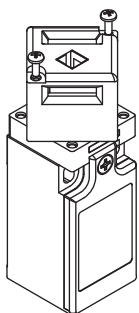
Bei allen Schaltern ist der Betätigungskopf um 4 x 90° drehbar, indem die beiden Befestigungsschrauben entfernt werden

Einstellzone



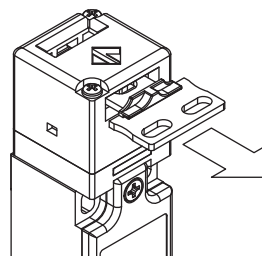
Dieser Schalter verfügt im Betätigungskopf über einen großzügigen Spielraum des Betätigers (4mm). Bei geschlossener Schutztür überprüfen, daß der Betätiger nicht direkt gegen den Schalterbetätigungskopf stößt, sondern sich innerhalb der Einstellzone befindet. (0,5 ... 4,5 mm).

Nicht trennbarer Betätigungskopf



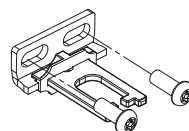
Der Betätigungskopf Typ "93" ist mit dem vorhergehenden Typ "92" austauschbar und kompatibel; dieser hat den Vorteil, daß er nicht vom Schalterkörper getrennt werden kann obwohl er um 4 x 90° drehbar ist (Patent der Firma Pizzato Elettrica)

Ausführungen mit Ausziehungskraft des Betätigers 30 N



Es sind Ausführungen mit einer Rastkraft von 30 N statt 10 N als Standard erhältlich.

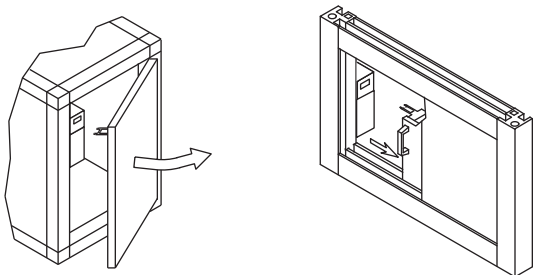
Sicherheitsschrauben



Alle Köpfe dieser neuen Schrauben sind gewölbt und mit Torx-Profil und Sicherungsstift versehen. Mit dieser Art von Profil können die mit diesen Schrauben befestigten Vorrichtungen nicht mit Hilfe von allgemein gebräuchlichen Werkzeugen entfernt oder manipuliert werden.

Siehe Zubehör Seite 6/5.

Anwendungsbeispiele



Anwendungsbeschränkung

Der Schalter darf nicht dort verwendet werden, wo Staub und Schmutz in den Betätigungskopf eindringen und sich dort festsetzen können. Vor allem nicht dort, wo Metall- und Zementpulver oder Chemikalien versprüht werden. In Räumen, in denen explosives oder entzündliches Gas vorhanden ist, darf der Schalter ebenfalls nicht verwendet werden. In Umgebungen mit Explosionsgefahr Produkte Atex verwenden (siehe Seite 2/137).

IMQ, CCC und EZU zugelassene Eigenschaften

Isolationsspannung (Ui): 500 Vac
400 Vac (für Kontakteinheiten 20, 21, 22, 33, 34)

Therm. Nennstrom (Ith): 10 A

Kurzschlußschutz: Sicherung 10 A 500 V Typ aM

Bemessungsstoßspannungsfestigkeit (U_{imp}): 6 kV
4 kV (für Kontakteinheiten 20, 21, 22, 33, 34)

Schutzart der Hülle: IP67

Anschluß MV (Schraubklemmen)

Verschmutzungsgrad 3

Einsatzkategorie: AC15

Einsatzspannung (Ue): 400 Vac (50 Hz)

Einsatzstrom (Ie): 3 A

Formen des Kontaktelementes: Zb, Y+Y, X+X, Y+Y+X, Y+Y+Y, Y+X+X

Zwangsöffnung der Kontakte für Kontakteinheiten 5, 6, 7, 9, 20, 21, 22, 33, 34

Konformität: EN 60947-1, EN 60947-5-1+ A1:2009, wesentliche Anforderungen der Niederspannungsrichtlinie 2006/95/CE.

UL zugelassene Eigenschaften

Anwendungskategorie Q300 (69 VA, 125-250 Vdc)
A600 (720 VA, 120-600 Vac)

Eigenschaften des Gehäuses Typ 1, 4X "indoor use only"; 12, 13

Für alle Kontakteinheiten müssen steife oder flexible Kupferdrähte (Cu) 60 oder 75 °C mit Querschnitt 12, 14 AWG verwendet werden.

Klemmenverschraubungselement 7,1 lb-in (0.8 Nm).

Konformität: UL 508

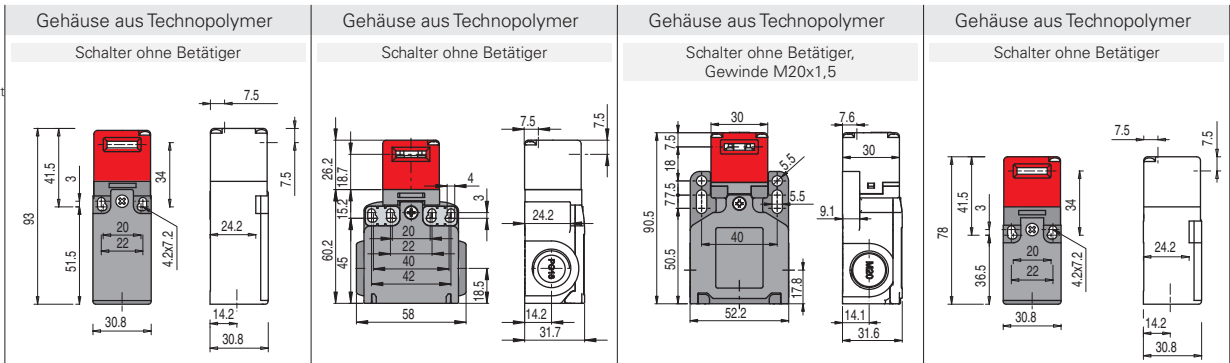
Für die Aufstellung der zugelassenen Produkte wenden Sie sich bitte an unser technisches Büro.

Für die Aufstellung der zugelassenen Produkte wenden Sie sich bitte an unser technisches Büro.

Maßzeichnungen

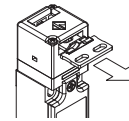
Kontaktarten:
R = Sprungkontakt
L = Schleichkontakt
LO = Schleichkontakt mit Überlappung

Kontaktseinheiten



	Gehäuse aus Technopolymer Schalter ohne Betätiger	Gehäuse aus Technopolymer Schalter ohne Betätiger	Gehäuse aus Technopolymer Schalter ohne Betätiger, Gewinde M20x1,5	Gehäuse aus Technopolymer Schalter ohne Betätiger
5 R	FR 593 \rightarrow 1S+1Ö	FX 593 \rightarrow 1S+1Ö	FW 592-M2 \rightarrow 1S+1Ö	
6 L	FR 693 \rightarrow 1S+1Ö	FX 693 \rightarrow 1S+1Ö	FW 692-M2 \rightarrow 1S+1Ö	
7 LO	FR 793 \rightarrow 1S+1Ö	FX 793 \rightarrow 1S+1Ö	FW 792-M2 \rightarrow 1S+1Ö	
9 L	FR 993 \rightarrow 2Ö	FX 993 \rightarrow 2Ö	FW 992-M2 \rightarrow 2Ö	
20 L	FR 2093 \rightarrow 1S+2Ö	FX 2093 \rightarrow 1S+2Ö	FW 2092-M2 \rightarrow 1S+2Ö	
21 L	FR 2193 \rightarrow 3Ö	FX 2193 \rightarrow 3Ö	FW 2192-M2 \rightarrow 3Ö	
22 L	FR 2293 \rightarrow 2S+1Ö	FX 2293 \rightarrow 2S+1Ö	FW 2292-M2 \rightarrow 2S+1Ö	
33 L	FR 3393 \rightarrow 1S+1Ö	FX 3393 \rightarrow 1S+1Ö	FW 3392-M2 \rightarrow 1S+1Ö	FK 3393 \rightarrow 1S+1Ö
34 L	FR 3493 \rightarrow 2Ö	FX 3493 \rightarrow 2Ö	FW 3492-M2 \rightarrow 2Ö	FK 3493 \rightarrow 2Ö
Min. Kraft	10 N (18 N \rightarrow)	10 N (18 N \rightarrow)	10 N (18 N \rightarrow)	10 N (18 N \rightarrow)

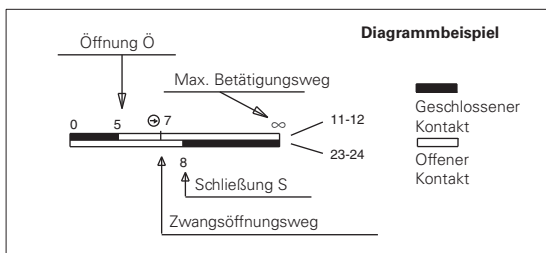
Alle angeführten Schalter sind mit der Ausziehungskraft gleich 30 N lieferbar.
 An die Bestellnummer dieser Artikel muß die Erweiterung „-E3“ zugefügt werden
 z.B.: FR 693-E3



Min. Kraft Ausführungen	30 N (38 N \rightarrow)	30 N (38 N \rightarrow)	30 N (38 N \rightarrow)	30 N (38 N \rightarrow)
----------------------------	----------------------------	----------------------------	----------------------------	----------------------------

Erläuterung des Schaltwegdiagramms

Alle Maße in den Zeichnungen sind in mm ausgedrückt



HINWEIS:

Der Kontakt **Ö** wird bei eingeführtem und gesperrtem Betätiger erreicht. Bei der Installation zum Personenschutz muß der Schalter **mindestens bis zum Zwangsöffnungsweg** betätigt werden, wie in den Schaltwegdiagrammen mit folgendem Symbol \ominus angegeben ist.

Der Schalter muß **mindestens mit der Zwangsöffnungskraft** betätigt werden, wie in Klammer neben der Betätigungskraft unter jedem Artikel angegeben ist.

Zubehör Siehe Seite 6/1

Die grün hinterlegten Artikel befinden sich auf Lager



Betätiger aus Edelstahl

HINWEIS: Diese Betätiger können nur mit den Artikeln der Serien FR, FX, FK und FW (z.B. FR 693) verwendet werden.

Artikel	Beschreibung
VF KEYD	Gerader Betätiger

Artikel	Beschreibung
VF KEYD1	Rechtwinkliger Betätiger

Artikel	Beschreibung
VF KEYD2	Beweglicher Betätiger

Artikel	Beschreibung
VF KEYD3	Betätiger in zwei Richtungen einstellbar

Der Betätiger kann in alle vier Richtungen schwanke und erleichtert die Einführung in den Schalter an dejustierten Türen.

Der Betätiger kann in zwei Richtungen eingestellt werden und an kleinen Türen installiert werden.

Artikel	Beschreibung
VF KEYD5	Verlängerter Betätiger

Artikel	Beschreibung
VF KEYD6	Verlängerter, rechtwinkliger Betätiger

Artikel	Beschreibung
VF KEYD7	Betätiger in eine Richtung einstellbar

Artikel	Beschreibung
VF KEYD8	Universalbetätiger

Der Betätiger kann in zwei Richtungen eingestellt werden und an kleinen Türen installiert werden.

Dieser Betätiger kann in verschiedenen Positionen und auch an kleinen Türen installiert werden. Der Befestigungsblock ist mit zwei Bohrungen ausgestattet und kann um 90° gedreht werden (siehe Zeichnung).

Artikel	Beschreibung
VF KEYD10	Geformter Betätiger

Artikel	Beschreibung
VF KEYD11	Geformter Betätiger

Jede Information oder jedes Anwendungsbeispiel einschließlich der Anschlußschemen, die in dieser Dokumentation dargestellt sind, verstehen sich als rein beschreibender Art.

Es obliegt der Verantwortung des Benutzers, sicherzustellen, dass die Produkte entsprechend den Vorschriften der Normen ausgewählt und angewandt werden, damit keine Sach- oder Personenschäden auftreten.

Die in diesem Katalog enthaltenen Zeichnungen und Daten sind nicht bindend, und wir behalten uns in der Absicht, die Qualität unserer Produkte zu verbessern, das Recht vor, diese jederzeit und ohne Vorankündigung abzuändern.

Sie sind ferner unser Eigentum und können nur auf unsere schriftliche Genehmigung hin benutzt werden.



General catalog



Production program



ATEX brochure



Lift devices
brochure



Cd-rom



Web site
www.pizzato.com

DEBRA GmbH

Ihr Partner



Bunzlauerstr. 2 * 50858 Köln (Weiden)

Tel.: 02234 - 78898 * Fax: 02234 - 74071

E-mail: info@debra-safety.de * Web: www.debra-safety.de



pizzato elettrica

Passion for Quality

Pizzato Elettrica s.r.l. Via Torino, 1 - 36063 Marostica (VI) Italy

Phone +39.0424.470.930 - Fax +39.0424.470.955

E-mail: info@pizzato.com - Web site: www.pizzato.com