



Überreicht durch:

DEBRA Industrie-Elektronik GmbH



Bunzlauerstr. 2 * 50858 Köln
Tel.: 02234/78898 * Fax: 02234/74071
E-Mail: info@debra-safety.de
Website: www.debra-safety.de

Schutzzaunsystem Quick-Guard® und Sicherheits-Rolltor

Quick-Guard® Schutzzaunsystem	13/2
Quick-Guard® wird auf drei verschiedene Arten geliefert	13/5
Quick-Guard® Express	13/6
Quick-Guard® Express - kann in Sektionen bestellt werden	13/7
Quick-Guard® Standard und SafeCAD®	13/10
Montage mit Gitterfixierungen NL2 und NL3 am Schweißgitter	13/12
Maße für Aluminiumprofile und Füllungen	13/13

Komponenten

Aluminiumprofile	13/14
Beschläge	13/17
Türkomponenten	13/19
Beschläge für Schalter	13/27
Abdeckkappen und Abdeckleisten	13/29
Zubehör	13/30
Füllmaterial	13/31

Sicherheits-Rolltor

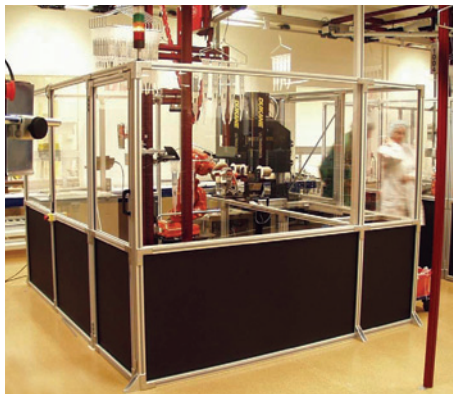
Sicherheits-Rolltor	13/33
---------------------	-------

Quick-Guard®

Schutzzaunsystem



Quick-Guard® Standard mit Gitter verbaut.



Quick-Guard® Standard mit schwarzen und transparenten Polycarbonatplatten für medizinische Anwendungen.



Quick-Guard® Express mit wenig Komponenten und einfach bis zu 45° abzuwinkeln.

Anpassung und Veränderung

Quick-Guard® ist ein sehr flexibles Schutzzaunsystem, das aus wenigen unterschiedlichen Komponenten wie Aluminiumprofilen, patentierten Beschlägen, Gitterfixierungen, Gittern und geschlossenen oder geräuschkämmenden Feldern besteht. Mit diesen Komponenten kann praktisch alles gebaut werden. Zusammenbau und Umbau der Quick-Guard® Schutzeinrichtungen sind mit wenig Aufwand verbunden.

Zusammenbau

Durch unser patentiertes Schraubenbindungssystem können wir alle Beschläge vormontiert mit Befestigungsschrauben und Muttern liefern. Es brauchen keine Löcher in die Profile gebohrt zu werden, und alle Schnitte sind gerade. Hierdurch gestalten sich Zusammenbau und Umbauten sehr einfach.

Zwei Versionen von Quick-Guard®

Das Schutzzaunsystem Quick-Guard® ist in zwei Versionen lieferbar: Quick-Guard® (Standard) und Quick-Guard® Express. Die beiden Versionen sind miteinander kombinierbar. Die Schutzzaunsysteme können auch bei einer Veränderung oder der Verlagerung einer Produktionseinrichtung einfach angepasst werden.

Angebot und Bestellung

Mit unserer auf AutoCAD® aufbauenden SafeCAD®-Anwendung können wir sehr schnell 3D-Systementwürfe erstellen. Zeichnungen, Schnittlisten usw. werden von SafeCAD® generiert. Die Zeichnungen können sogar als Montageanleitung verwendet werden.

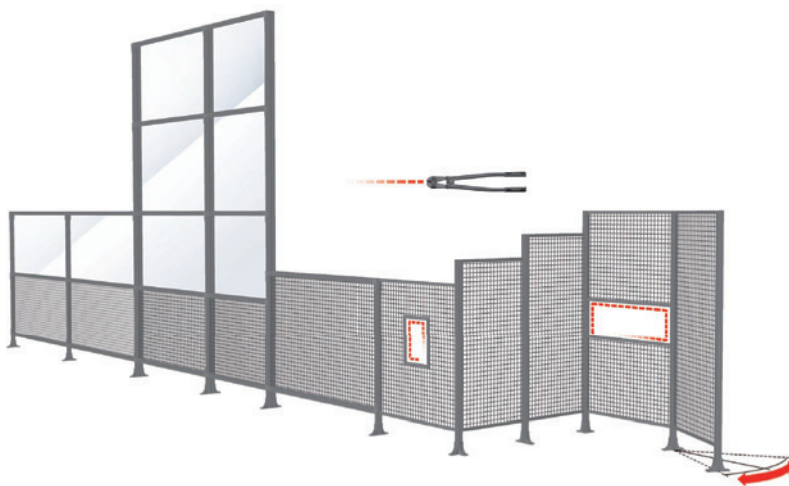
Unsere Politik - umweltfreundliche Systeme zu erstellen, die ergonomische Arbeitsbedingungen schaffen

Quick-Guard® ist umweltfreundlich. Alle Komponenten des Schutzzaunsystems können einfach zerlegt und wieder verwendet werden. Alle in dem Schutzzaunsystem verwendeten Materialien sind 100 % recyclingfähig. Quick-Guard® bietet auch eine angenehme ergonomische Arbeitsumgebung.

Ein flexibles und stabiles Schutzzaunsystem, das einfach aufzubauen ist



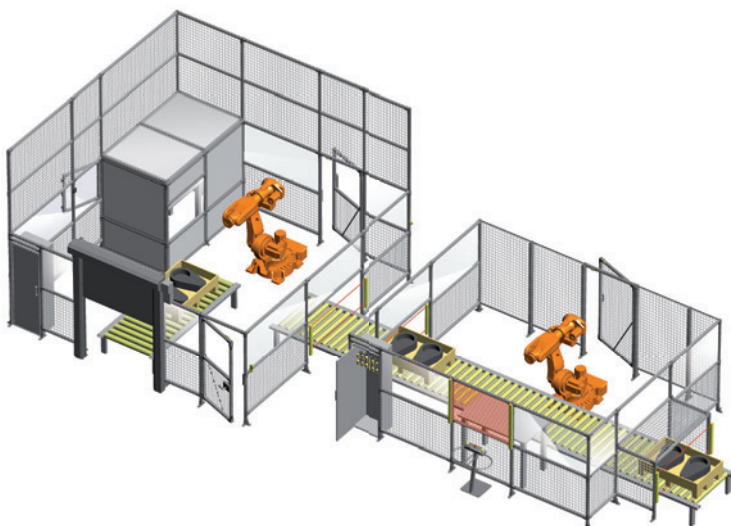
Beschläge mit vormontierten Schrauben und Nutsteinen machen den Zusammenbau einfach



Breite, Länge und Höhe einfach vor Ort anzupassen und leicht auf die individuellen Bedürfnisse abzuändern



Wählen Sie aus einer großen Auswahl von Möglichkeiten für Hauben und Türen



Gitter Kunststoff Glas Blech Schallschluckend



Was sagen die Normen?

EN ISO 13857 gilt für Sicherheitsabstände gegen das Erreichen von Gefährdungsbereichen. Die Norm nennt die in verschiedenen Gefährdungssituationen zu beachtenden Sicherheitsabstände. Die Beispiele in nebenstehender Abbildung zeigen Sicherheitsabstände bei zwei unterschiedlichen Zaunhöhen, bei denen beim Hinüberreichen ein niedriges Risiko besteht.

Für die Gitter wird für das Hindurchreichen ein Mindestabstand von 200 mm angegeben (bei Personen ab 14 Jahren) bei einer Öffnungsgröße von 40 x 40 mm. Für kürzere Abstände und zur Schallreduzierung verwenden wir geschlossene Felder. Bei einer Roboterzelle muss zwischen dem Schutzzaun und dem am weitesten ausgreifenden Teil des Roboters ein Mindestabstand von 500 mm eingehalten werden (EN 349). Im Probetrieb und beim Programmieren muss zwischen Schutzzaun und allen sich bewegenden Teilen soviel Platz sein, dass der Bediener nicht dazwischen eingeklemmt werden kann.

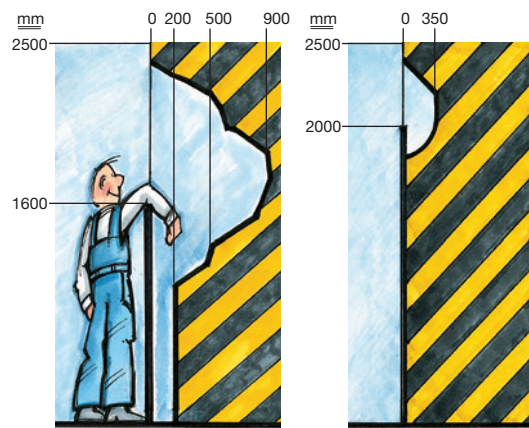
Bei Schutzeinrichtungen, die beispielsweise für Wartungszwecke abgenommen und danach wieder angebaut werden müssen, fordert die Maschinenrichtlinie, dass die Befestigungsteile an der Schutzvorrichtung verbleiben müssen. Wir verwenden hierzu normalerweise verriegelte Türen/Klappen für einen schnellen und sicheren Zugang.

Nehmen Sie mit uns Kontakt auf, wenn Sie Fragen zu den Anforderungen in Vorschriften und Normen haben.

Patentierter Montagefunktion

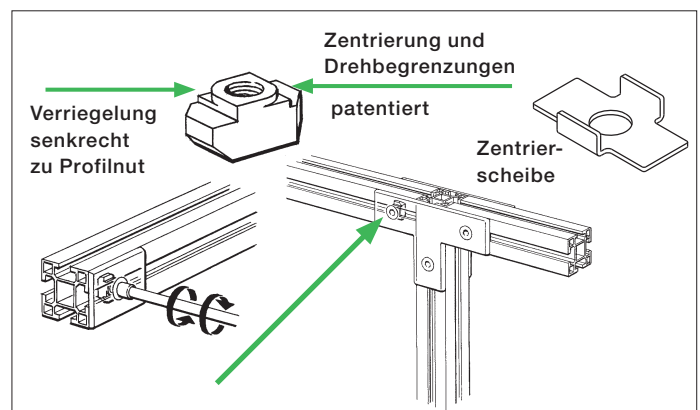
Mit der patentierten Führungs- und Verriegelungsfunktion von ABB ist es einfach, das Schutzzaunsystem zusammenzubauen und wieder zu zerlegen. Der Nutzenstein hat mehrere Vorteile: Er kann einfach in das Profil eingesetzt werden und positioniert sich selbst automatisch, wenn die Schraube um 90 Grad im Uhrzeigersinn gedreht wird. In dieser Stellung kann der anzubringende Beschlag beliebig justiert und durch Weiterdrehen der Schraube im Uhrzeigersinn befestigt werden. Um den Beschlag wieder abzunehmen, wird die Befestigungsschraube im Gegenuhrzeigersinn soweit gedreht, bis der Nutzenstein mit der Profilverlängertung fluchtet.

Alle Beschläge werden vormontiert geliefert. Beschläge ohne angegossene Führungsnase werden mit einer Zentrierscheibe geliefert.



Sicherheitsabstand für 1600 mm Schutz mit Standardgitter.

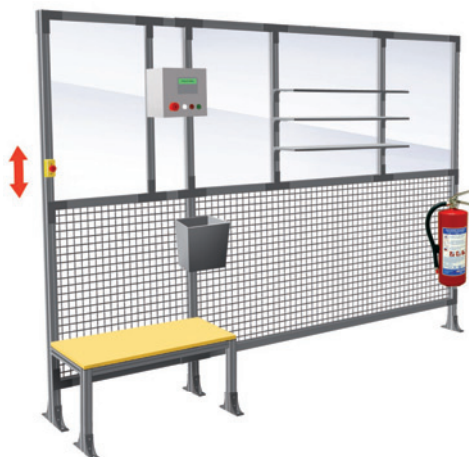
Sicherheitsabstand für 2000 mm Schutz mit geschlossenen Feldern (z.B. Polycarbonatplatten).



Zur Montage der Beschläge die Schraube erst 3/4 Umdrehungen im Gegenuhrzeigersinn lösen. Danach die Schraube im Uhrzeigersinn wie üblich festziehen. Die Mutter sichert den Beschlag dann automatisch mechanisch im Profil.

13

Einfache Einstellung der Lage von Anbauteilen



Die Montage von Anbauteilen an die Zaunprofile wird durch T-Nut und patentierte Nutzensteine einfach

Quick-Guard®

Auf drei Arten lieferbar

1. Gestaltung vor Ort

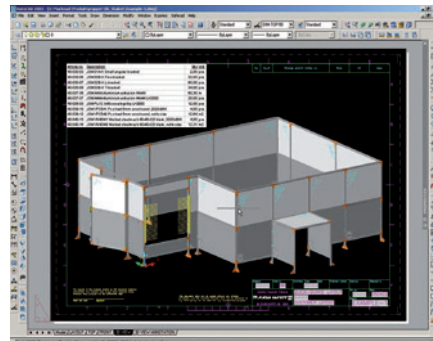
Sie bestellen nur Abschnitte, die aus wenigen Komponenten bestehen. Das Schutzzaunsystem wird dann vor Ort aufgebaut. Bei Bedarf wird ein Hand-Schneidewerkzeug mitgeliefert, mit dem die Gitter einfach auf Maß geschnitten werden können.



Gestaltung vor Ort.

2. Zuschnitt nach Zeichnung

Sie geben uns eine einfache Skizze oder eine AutoCAD®-Datei mit Ihren Vorstellungen, wie das Schutzzaunsystem aussehen soll. Wir geben diese Informationen in SafeCAD® ein und entwerfen die Schutzhäusung in 3D. Mit dieser Zeichnung werden die Schnitt- und Komponentenlisten sowie ein Angebot automatisch generiert.



Zuschnitt nach Zeichnung.

3. Vormontiert oder vor Ort zusammengebaut

Wir können das Schutzzaunsystem vollständig oder teilweise vormontiert liefern oder es vor Ort zusammenbauen.



Vormontiert oder vor Ort zusammengebaut.

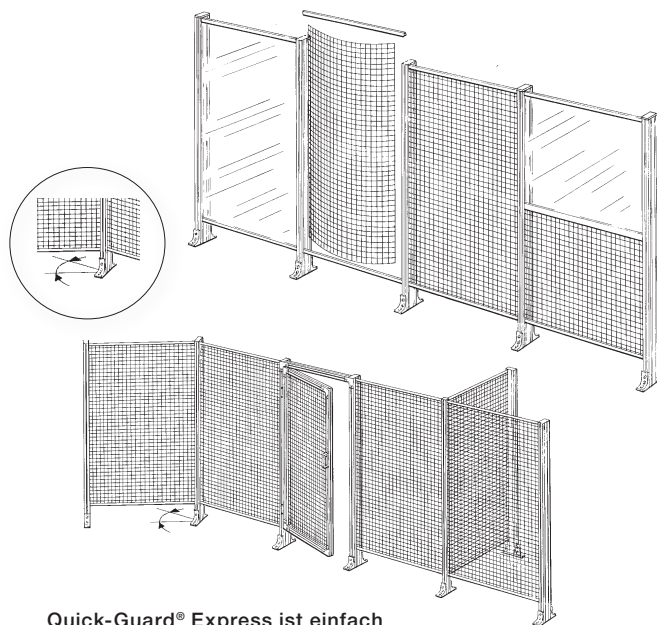
Quick-Guard® Express

– Gestaltung direkt vor Ort

Die Installation von Quick-Guard® Express erfolgt schnell und kostengünstig. Das System besteht nur aus patentierten Gitterfixierungen, Schweißgittern, Polycarbonatplatten, U-Profilen und Zaunpfosten (Profile mit Bodenwinkeln). Alle Teile für Quick-Guard® und vorgefertigte Türen werden direkt ab Lager geliefert. Durch die wenigen Komponenten des Zaunsystems können Sie Ihre ganz spezielle Absperrung planen und selbst installieren.

Die Stabilität der feststehenden trennenden Schutzeinrichtung kommt daher, dass die Schweißgitter und/oder Polycarbonatplatten im Profil "verriegelt" werden. Der äußere Draht des Gitters wird durch einzigartig konstruierte Gitterfixierungen im Profil so verriegelt, dass die Stärke der Befestigung praktisch der einer Schweißung gleichkommt. Die Polycarbonatplatten werden mit speziellen Fixierelementen verriegelt, die bei unseren Tests ebenso stark wie das Gitterverriegelungssystem waren. Wenn Sie stabilere Zaunpfosten benötigen, können Sie statt des Standardprofils mit 44 x 44 mm ein stabileres Profil mit 44 x 88 mm wählen.

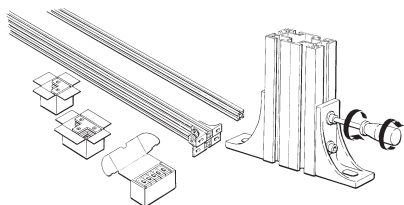
Es ist immer einfach, Quick-Guard® Express und Quick-Guard® Standard in einem gemeinsamen System zu kombinieren. Genauso einfach ist es, die Schutzeinrichtung anzupassen und zu verändern, wenn Fertigungseinrichtungen verändert oder verlagert werden.



Quick-Guard® Express ist einfach zusammenzubauen und bis zu 45° abzuwinkeln.

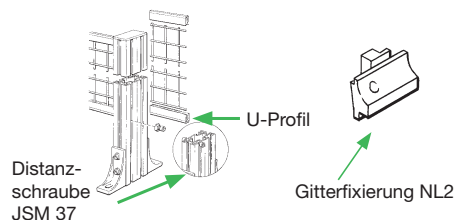
Quick-Guard® Express zusammenbauen

1.



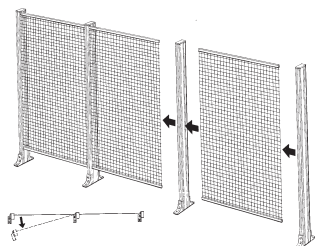
Die Bodenwinkel an den vertikalen Pfosten anbringen. Vor der Montage der Beschläge die Schraube zum Lösen im Gegenuhrzeigersinn drehen. Danach die Schraube wie üblich im Uhrzeigersinn festziehen. Der Nutenstein geht dann automatisch in die richtige Stellung und sichert den Beschlag mechanisch im Profil. Sicherstellen, dass sich der Nutenstein richtig gedreht hat.

2.



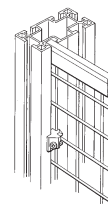
1. Distanzschrauben JSM 37 in 180 mm Höhe in die Pfosten einsetzen.
2. Das untere U-Profil zwischen die Pfosten einlegen (auf die eingesetzten Distanzschrauben).
3. Das Gitter in das Profil drücken und mit den Gitterfixierungen NL2 befestigen.
4. Das obere U-Profil entweder vor oder nach dem Einsetzen des Gitters anbringen.

3.



Den nächsten Abschnitt zusammenbauen. Den Abstand zwischen den Pfosten kann man um einige mm justieren, nachdem das Gitter mit den Gitterfixierungen befestigt wurde. Das Gitter läßt sich um bis zu 45° abwinkeln, ohne einen Winkelbeschlag (JSM 35-K) zu verwenden.

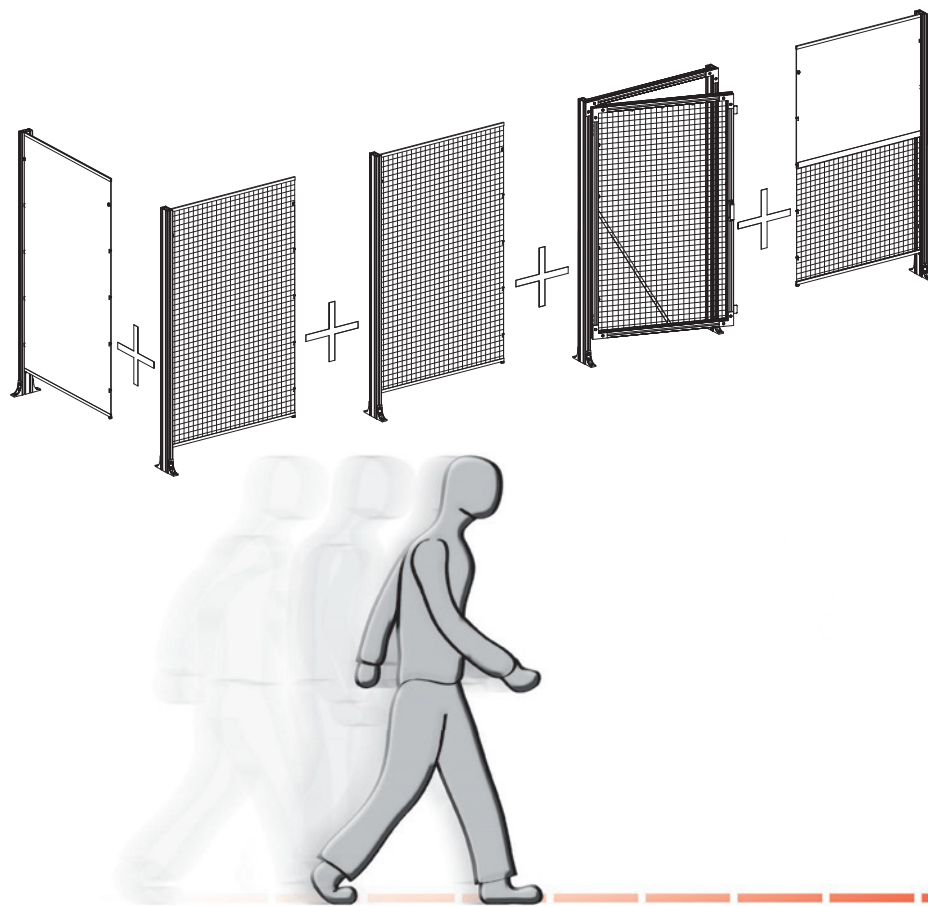
4.



Das obere Ende des Gitters mit Gitterfixierungen NL3 befestigen. Das Gitter ist jetzt gesichert, stabilisiert und elektrisch geerdet. Die Erdung ist erforderlich, wenn elektrische Geräte oder Kabel am Schutzzaun befestigt werden.

Quick-Guard® Express

– kann in Sektionen bestellt werden



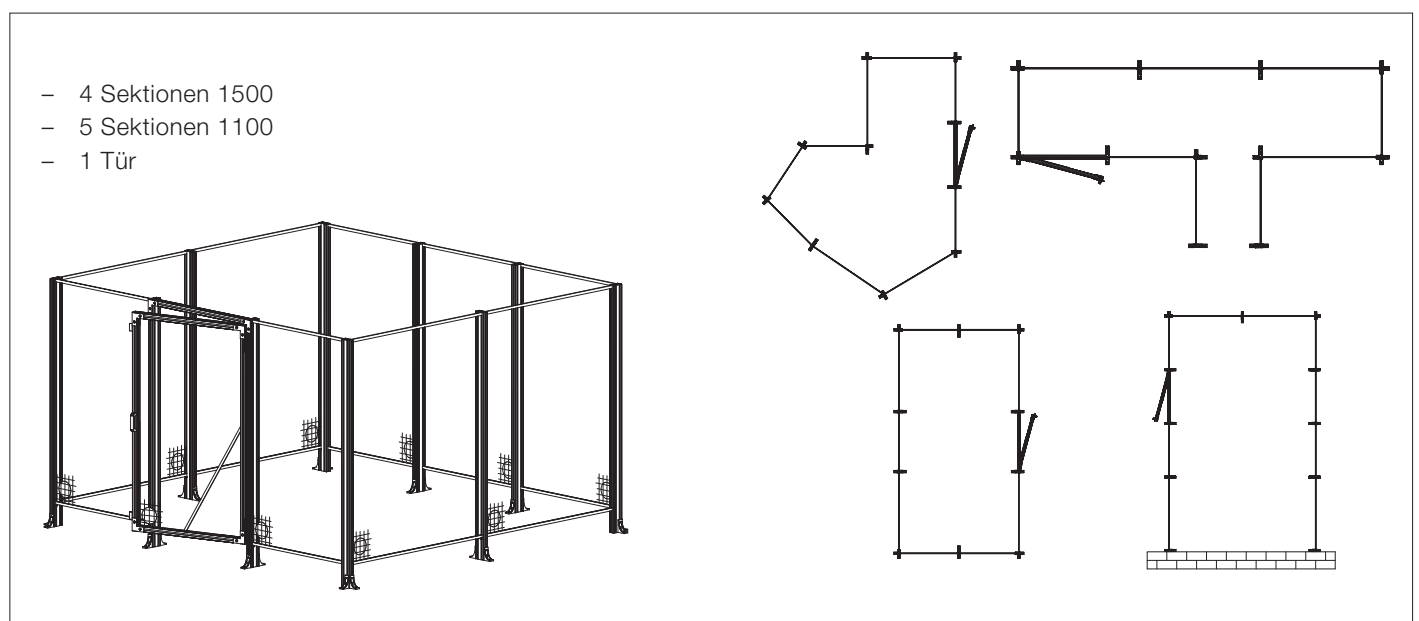
Quick-Guard® Express kann in unterschiedlichen Sektionen aus jeweils ein paar Komponenten bestellt werden. Durch Aneinanderfügen der einzelnen Sektionen kann eine einzelne Person ganz einfach mit Quick-Guard® ein Schutzzaunsystem aufbauen.

Eine Person kann die Express-Sektionen einfach zusammenbauen. Diese Sektionen können auch bis zu 45° abgewinkelt werden. Das Gitter kann mit einem einfachen Schneidwerkzeug auf das gewünschte Maß geschnitten werden.

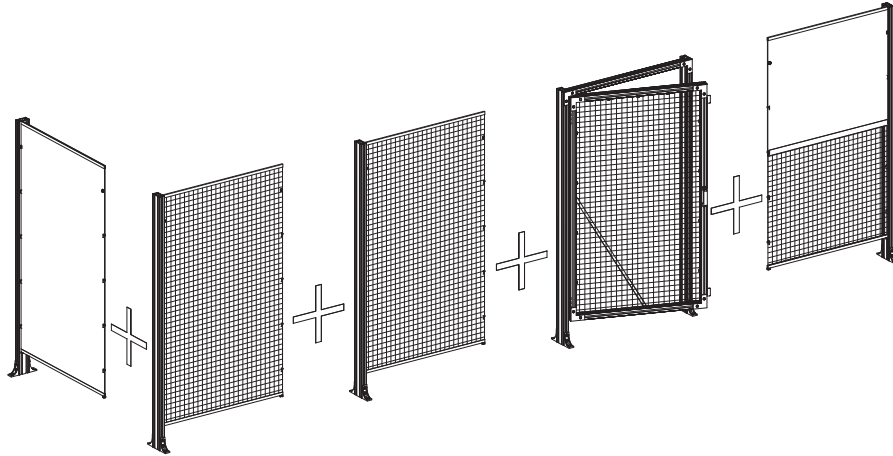
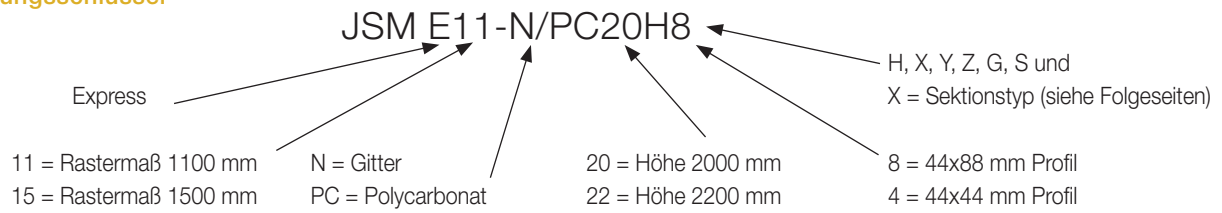
Messen Sie aus, wie lang der Schutzzaun werden soll und bestimmen Sie die Anzahl Türen. Unsere beiden Standardsektionen haben ein Rastermaß von 1100 mm und 1500 mm. Das Rastermaß der Tür beträgt 1100 mm. Die Tür passt überall, wo zwischen den Pfosten ein Rastermaß von 1100 mm besteht.

Werden von den Standardmaßen abweichende Dimensionen benötigt, schneiden Sie einfach das Gitter mit einem Bolzenschneider auf die gewünschte Größe.

Die gleichen Sektionen des Schutzzaunsystems können auf mehrere Arten aufgebaut werden.



Bezeichnungsschlüssel



Eine Person kann die Express-Sektionen einfach zusammenbauen. Diese Sektionen können auch bis zu 45° abgewinkelt werden. Das Gitter kann mit einem einfachen Schneidwerkzeug auf das gewünschte Maß geschnitten werden.

Abbildung	Bezeichnung	Artikelnummer	Beschreibung
<p>Sektion X</p> 	<p>JSM E11-N14X4 JSM E11-N14X8 JSM E15-N14X4 JSM E15-N14X8 JSM E11-PC14X4 JSM E11-PC14X8 JSM E11-N20X4 JSM E11-N20X8 JSM E15-N20X8 JSM E15-N20H8 JSM E11-N/PC20X8 JSM E11-PC20X8 JSM E11-N22X4 JSM E11-N22X8 JSM E15-N22X8 JSM E11-N/PC22X8 JSM E11-PC22X8</p>	<p>2TLA040106R0200 2TLA040106R0300 2TLA040106R1000 2TLA040106R0700 2TLA040106R5200 2TLA040106R5300 2TLA040101R0200 2TLA040101R0300 2TLA040101R0900 2TLA040101R0800 2TLA040104R0100 2TLA040101R5300 2TLA040102R0200 2TLA040102R0300 2TLA040102R0800 2TLA040105R0100 2TLA040102R5300</p>	<p>Komponenten für eine fortlaufende Sektion mit nur einem Pfosten. Die Höhe kann 1400 mm, 2000 mm und 2200 mm gewählt werden. Die Sektion wird unmontiert geliefert.</p> <p>Enthaltene Teile: Bodenwinkel, Gitter-/Plattenfixierungen, Distanzschrauben, U-Profile, Aluminiumprofil, Schweißgitter bzw. Polycarbonatplatte und Abdeckkappe (nur bei Zaunhöhe 1400 mm).</p>
<p>Sektion Y</p> 	<p>JSM E11-14Y4 JSM E11-14Y8 JSM E11-20Y4 JSM E11-20Y8 JSM E11-22Y4 JSM E11-22Y8</p>	<p>2TLA040106R8000 2TLA040106R8100 2TLA040103R2000 2TLA040103R2100 2TLA040103R4000 2TLA040103R4100</p>	<p>Komponenten für einen vollständigen Pfosten mit Bodenwinkeln zum Abschluss von fortlaufenden Sektionen. Die Höhe kann zwischen 1400 mm, 2000 mm und 2200 mm gewählt werden. Der Pfosten wird unmontiert geliefert.</p> <p>Enthaltene Teile: Bodenwinkel, Distanzschrauben, Aluminiumprofil und Abdeckkappe (nur bei Zaunhöhe 1400 mm).</p>
<p>Sektion Z</p> 	<p>JSM E11-N14Z JSM E15-N14Z JSM E11-PC14Z JSM E11-N20Z JSM E15-N20Z JSM E11-N/PC20Z JSM E11-PC20Z JSM E11-N22Z JSM E15-N22Z JSM E11-N/PC22Z JSM E11-PC22Z</p>	<p>2TLA040106R0400 2TLA040106R0800 2TLA040106R5400 2TLA040101R0400 2TLA040101R1000 2TLA040104R0200 2TLA040101R5400 2TLA040102R0400 2TLA040102R0900 2TLA040105R0200 2TLA040102R5400</p>	<p>Komponenten für eine vollständige Sektion ohne Zaunpfosten und Bodenwinkel. Die Höhe kann zwischen 1400 mm, 2000 mm und 2200 mm gewählt werden. Die Sektion wird unmontiert geliefert.</p> <p>Enthaltene Teile: Gitter-/Plattenfixierungen, U-Profile und Schweißgitter bzw. Polycarbonatplatte.</p>
<p>Sektion G</p> 	<p>JSM E11-N14G JSM E11-PC14G JSM E11-N20G* JSM E11-N/PC20G JSM E11-PC20G JSM E11-N22G* JSM E11-N/PC22G JSM E11-PC22G</p> <p>* Das Türblatt ist bei Lieferung vormontiert.</p>	<p>2TLA040106R0500 2TLA040106R5500 2TLA040101R0500 2TLA040104R0300 2TLA040101R5500 2TLA040102R0500 2TLA040105R0300 2TLA040102R5500</p>	<p>Komponenten für eine vollständige herkömmliche Tür mit Rahmenprofil 44x88 mm. Die Höhe kann zwischen 1400 mm, 2000 mm und 2200 mm gewählt werden. Die Sektion wird unmontiert geliefert (Ausnahmen siehe links). Die Größe der Tür kann einfach vor Ort angepasst werden.</p> <p>Enthaltene Teile: L-Beschläge, Bodenwinkel, Gitter-/Plattenfixierungen, Türgriff, Scharniere, Türanschlag, Diagonalstrebe, Aluminiumprofile, Schweißgitter bzw. Polycarbonatplatte und Abdeckkappen (nur bei Zaunhöhe 1400 mm).</p>
<p>Sektion S</p> 	<p>JSM E11-N20S JSM E15-N20S JSM E11-N/PC20S JSM E11-PC20S JSM E11-N22S JSM E15-N22S JSM E11-N/PC22S JSM E11-PC22S</p>	<p>2TLA040101R0600 2TLA040101R1100 2TLA040104R0400 2TLA040101R5700 2TLA040102R0600 2TLA040102R1000 2TLA040105R0400 2TLA040102R5600</p>	<p>Komponenten für eine vollständige Schiebetür mit Rahmenprofil 44x88 mm. Die Höhe kann zwischen 2000 mm und 2200 mm gewählt werden. Die Sektion wird unmontiert geliefert. Die Größe der Tür kann einfach vor Ort angepasst werden.</p> <p>Enthaltene Teile: L-Beschläge, T-Beschläge, Bodenwinkel, Gitter-/Plattenfixierungen, Türgriff, Laufwagen, Führungselemente, Türanschlag, Diagonalstrebe, Aluminiumprofile, Schweißgitter bzw. Polycarbonatplatte und Abdeckkappen.</p>

Quick-Guard® Standard und SafeCAD®

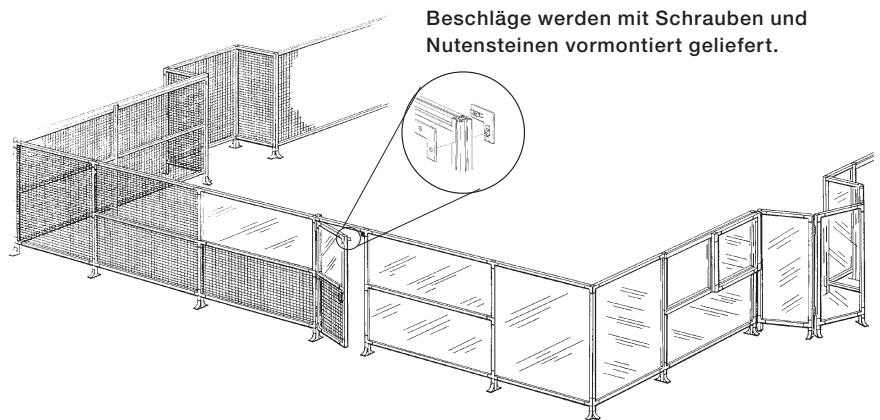
Auftrag nach Zeichnung zugeschnitten, vormontiert oder vor Ort aufgebaut.

Quick-Guard® besteht aus einer minimalen Anzahl unterschiedlicher Komponenten, wie Aluminiumprofilen, patentierten Beschlägen, Gitterfixierungen, Gittern, geschlossenen oder geräuschkämmenden Füllungen. Die Kosten für Zusammenbau und Veränderungen des Systems sind gering. Durch unser patentiertes Schraubenbindungssystem können wir alle Beschläge vormontiert mit Befestigungsschrauben und Nutensteinen liefern. Es brauchen keine Löcher in die Profile gebohrt zu werden, und alle Schnitte sind gerade. Hierdurch gestalten sich Zusammenbau und Umbauten sehr einfach.

Zur schnellen und einfachen Erstellung praktischer kundenspezifischer Sicherheitslösungen haben wir das Computerprogramm SafeCAD® entwickelt, ein „Plug-in“-Programm für AutoCAD®. Zunächst wird eine einfache Skizze des

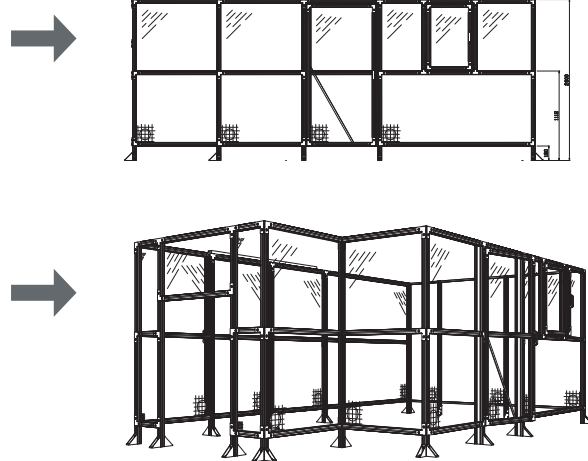
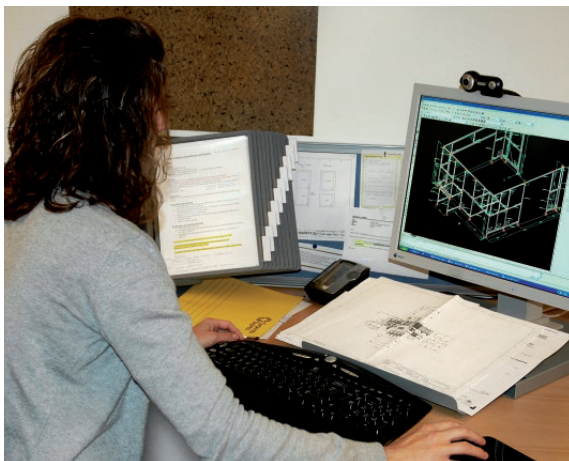
benötigten Schutzsystems in das Programm eingegeben. Dann werden die Lage von Türen und Luken sowie die Auswahl an Gitter-, Polycarbonat-, Stahlblech- oder geräuschkämmenden Platten eingegeben. Das Programm erstellt automatisch 3D-Zeichnungen sowie Komponenten- und Schnittlisten. Diese Zeichnungen werden auch als Grundlage für die Montage verwendet.

Es ist immer einfach, Quick-Guard® Express und Quick-Guard® in einem gemeinsamen System zu kombinieren. Genauso einfach sind Anpassungen und Veränderungen, wenn Fertigungseinrichtungen verändert oder verlagert werden.

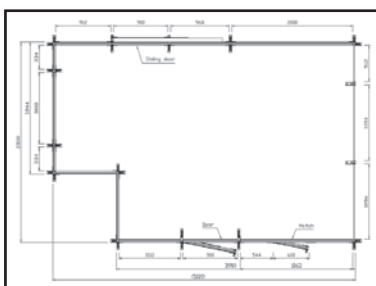


Beschläge werden mit Schrauben und Nutensteinen vormontiert geliefert.

Mit SafeCAD® können wir Ihr individuelles Schutzzaunsystem einfach gemeinsam erstellen



Beispiel des Ausdrucks einer Komponenten- und Schnittliste aus SafeCAD®.



Angebot	Artikelnr.	Beschreibung	Menge	Einheit
	40-030-06	JSM 30B-K Bodenbefestigung	26,00	Stck
	40-030-07	JSM 32B-K L-Halterung	72,00	Stck
	40-030-08	JSM 33B-K T-Halterung	18,00	Stck

Schnittliste Polycarbonat					
Artikelnr.	Beschreibung	Menge	Länge	Breite	Summe m ²
40-039-10	JSM YPC5A1 Pc-Feld 5 mm farblos 2020x864	1	864	2020	1,75
40-039-12	JSM YPC5A9 Pc-Feld 5 mm farblos, zugeschnitten	1	532	1020	0,54
40-039-12	JSM YPC5A9 Pc-Feld 5 mm farblos, zugeschnitten	1	756	504	0,38

Schnittliste geschweißtes Gitter					
Artikelnr.	Beschreibung	Menge	Länge	Breite	Summe m ²
40-040-13	JSM YN40W1 geschweißtes Stahlgitter 40x40x3,5 schwarz, 2020x864	1	864	2020	1,75
40-040-14	JSM YN40W2 geschweißtes Stahlgitter 40x40x3,5 schwarz, 1074x1816	2	1820	1074	3,91
40-040-16	JSM YN40W9 geschweißtes Stahlgitter 40x40x3,5 schwarz, zugeschnitten	2	864	354	0,61
40-040-16	JSM YN40W9 geschweißtes Stahlgitter 40x40x3,5 schwarz, zugeschnitten	1	864	804	0,69
40-040-16	JSM YN40W9 geschweißtes Stahlgitter 40x40x3,5 schwarz, zugeschnitten	1	864	920	0,79
40-040-16	JSM YN40W9 geschweißtes Stahlgitter 40x40x3,5 schwarz, zugeschnitten	2	864	932	1,61

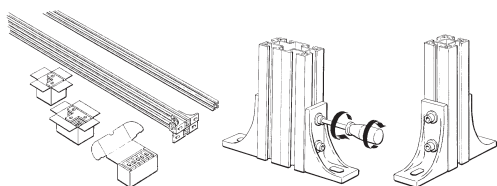
Quick-Guard® Montage – Standardversion



Die Montage des Quick-Guard®-Systems ist sehr einfach. Alle Komponenten sind sehr leicht und ergonomisch gebaut. In den meisten Fällen kann eine einzelne Person leicht einfache und komplexe Strukturen mit wenigen unterschiedlichen Arten von Beschlägen zusammenbauen. Alle Beschläge können an beliebiger Stelle in der Profilnut positioniert und

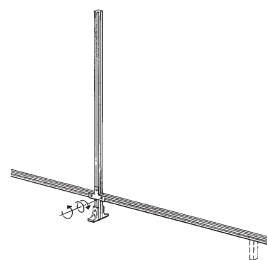
mit dem patentierten Nutenstein einfach von außen montiert werden. Die Beschläge stellen über angegossene Führungsnasen sicher, dass die richtigen Winkel erreicht werden und verringern die Anzahl Schrauben/Nutensteine auf die Hälfte der sonst erforderlichen Menge.

1.



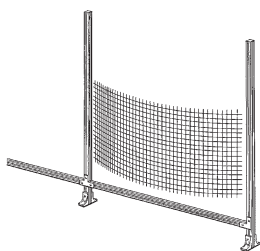
Zur Vormontage der Bodenwinkel die Schraube erst zum Lösen im Gegenuhrzeigersinn drehen. Danach die Schraube im Uhrzeigersinn wie üblich festziehen. Der Nutenstein sitzt dann automatisch in der richtigen Position und sichert den Beschlag mechanisch im Profil.

2.



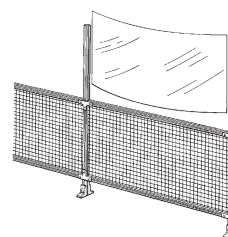
Unteres Profil an den Pfosten anschrauben. Ein Distanzstück gewährleistet den richtigen Abstand vom Boden.

3.



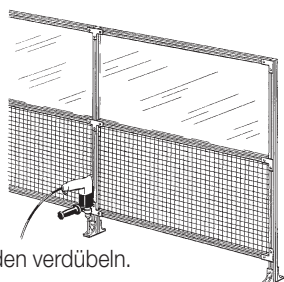
Zaunfüllung einsetzen und mittleres Profil montieren. Der Abstand zwischen den Profilen entspricht der Breite der Füllung minus 20 mm.

4.



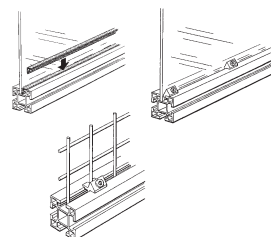
Oberer Füllung montieren. Oberes Profil mit Beschlägen beidseitig befestigen

5.



Die Pfosten am Boden verdübeln.

6.



Zaunfüllung mit Spannleiste oder Gitterfixierungen sichern. Leicht, schnell und flink. Siehe unter Gitterfixierung. Besteht die Gefahr, dass der Roboter an das Polycarbonat stößt, ist die Plattenverriegelung JSM PL3 zu verwenden.

Montage mit Gitterfixierungen NL2 und NL3 am Schweißgitter

Gitterfixierung NL2

Der äußere Gitterdraht ist im Profil verankert.

max. 2 mm

Beim Einbau wird die Gitterfixierung NL2 zunächst wie in der Zeichnung dargestellt in das Profil eingesetzt. Danach wird die Gitterfixierung um 90° gedreht. Beim Schneiden des Schweißgitters dürfen die Drahtenden nicht länger als 2 mm überstehen.

Gitterfixierung NL3

Gitter mit Außendraht

max. 2 mm

Der äußere Gitterdraht ist im Profil verankert.

Gitter ohne Außendraht

min. 15 mm

Die Gitterfixierung sichert das Gitter im Profil.

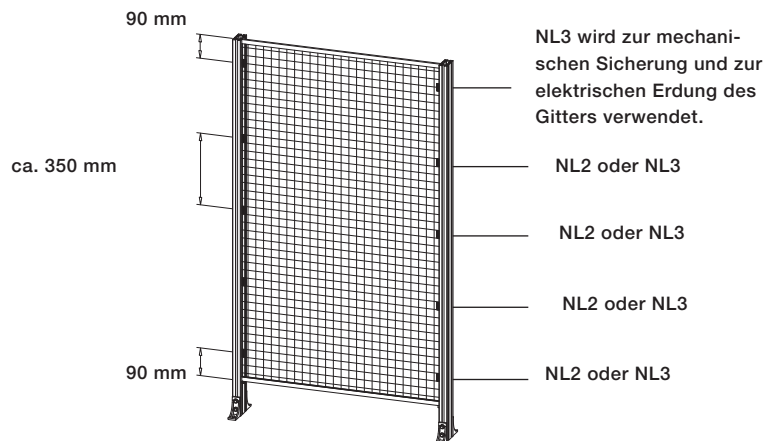
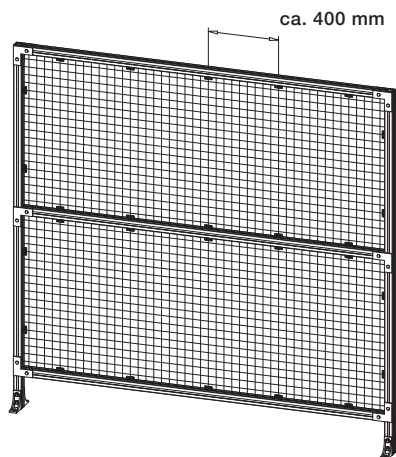
Beim Einbau wird die Gitterfixierung NL3 zunächst so in das Profil eingesetzt, dass die Nasen auf den beiden Seiten des Gitterdrahts sitzen. Danach wird die Schraube festgezogen. Beim Schneiden des Schweißgitters müssen die Drahtenden mindestens 15 mm lang sein, um in das Profil zu passen. Mit NL3 wird das Gitter in der Nut gesichert.

Anzahl Gitterfixierungen Quick-Guard® Standardversion

Bei Quick-Guard® Standardversion wird die Gitterfixierung NL3 empfohlen, da sie für Gitter mit und ohne Außendraht verwendet werden kann.

Anzahl Gitterfixierungen Quick-Guard® Express

Bei Quick-Guard® Express können beide Gitterfixierungen NL2 und NL3 eingesetzt werden. Bei Gitterkanten ohne Außendraht muss NL3 anstatt NL2 verwendet werden.



HINWEIS!
Bei Schweißgittern ohne Außendraht muss NL3 verwendet werden.

HINWEIS!
Bei Quick-Guard® Standard und bei Quick-Guard® Express müssen mindestens zwei NL3 verwendet werden, um das Gitter mechanisch zu sichern und elektrisch zu erden. An Türen dürfen nur Gitterfixierungen NL3 verwendet werden.

Befestigung der Pfosten am Boden, wenn die Füllung später eingesetzt werden soll.

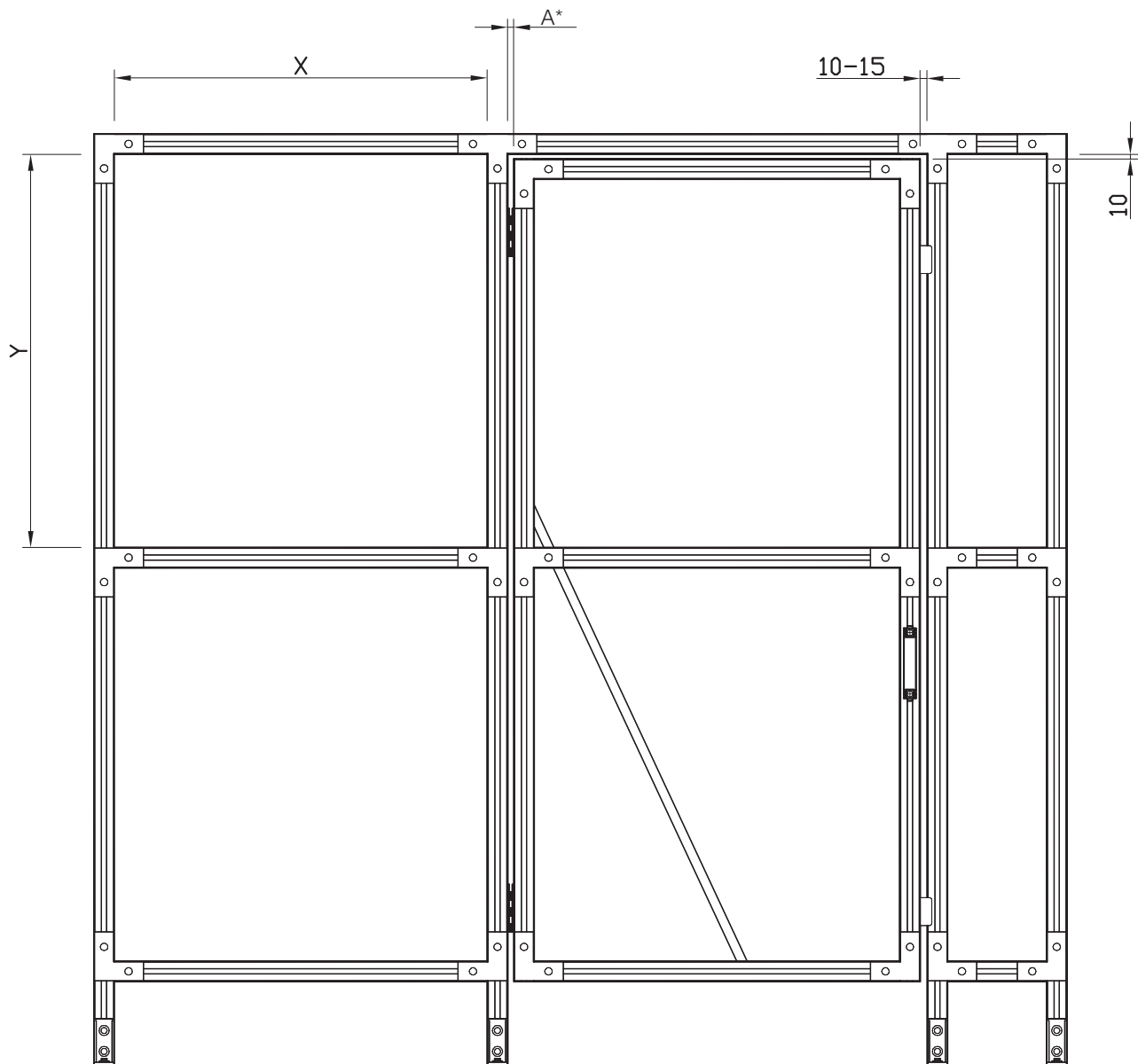


Mindestens zwei Mittelprofile provisorisch montieren, ehe die Pfosten gebohrt und am Boden befestigt werden. Diese Methode wird verwendet, wenn Gitter oder Platten später eingesetzt werden sollen.

Hinweis! Niemals die Pfosten am Boden befestigen, wenn nicht zuvor mindestens zwei Mittelprofile angebracht wurden. Dies stellt sicher, dass die Pfosten parallel zueinander und senkrecht stehen.

Abmessungen

Aluminiumprofile und Füllungen



*A=13 (JSM D1A), A=1 (JSM D1C)

Material

Polycarbonat
 Schweißgitter
 Stahlblech
 Schalldämmplatte 25 mm
 Schalldämmplatte 50 mm
 Verbundglas
 Doppel-Polycarbonat
 JSM AS1 Profil für 25 mm Schalldämmplatte
 JSM AS3 Profil für 50 mm Schalldämmplatte
 JSM AS2 Profil für 2x5 mm Polycarbonatplatte

Breite

X+20 mm
 X+20 mm
 X+20 mm
 X-37 mm
 X-37 mm
 X+15 mm
 2 Stck. X-7
 2 Stck. L=X
 2 Stck. L=X (Gehrung 2 x 45 Grad)
 2 Stck. L=X

Höhe

Y+20 mm
 Y+20 mm
 Y+20 mm
 Y-37 mm
 Y-37 mm
 Y+15 mm
 2 Stck. Y-7
 2 Stck. L=Y-73
 2 Stck. L=Y (Gehrung 2 x 45 Grad)
 2 Stck. L=Y-33

Aluminiumprofile

Es sind zahlreiche Aluminiumprofile einschließlich Zaunprofilen, Laufschiene und Kabelkanälen lieferbar. Kabelkanäle stehen in drei verschiedenen Größen mit oder ohne Befestigungslöchern zur Verfügung. Die leicht zu öffnenden Kabelkanäle können mit Endkappen versehen werden. Es gibt auch Abdeckleisten aus Kunststoff, durch die die gesamten Nutquerschnitte der Zaunprofile als Kabelführungen verwendet werden können. Die Aluminiumprofile besitzen V-förmige Rillen, die bei erforderlichen Bohrungen eine Führung geben.

Legierung: 6063 und 6060F22. Natureloxiertes Aluminium 10µm

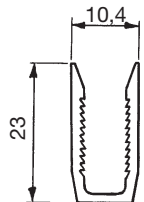
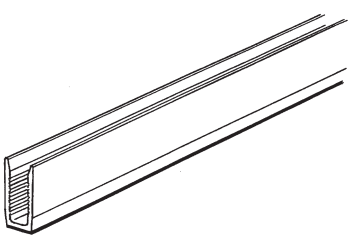
Zaunprofil

Bezeichnung Artikelnummern	JSM A4416 2TLA040037R7000 (Zuschnitt) 2TLA040037R7400 (L=6000)		
Material Abmessungen	Natureloxiertes Aluminium 16,5 x 44 mm		
Bezeichnung Artikelnummern	JSM A4426 2TLA040037R7000 (Zuschnitt) 2TLA040037R7400 (L=6000)		
Material Abmessungen	Natureloxiertes Aluminium 44 x 26 mm		
Bezeichnung Artikelnummern	JSM A44A 2TLA040037R3500 (Zuschnitt) 2TLA040037R3600 (L=1100) 2TLA040037R9800 (L=1400) 2TLA040037R3700 (L=2000) 2TLA040037R3800 (L=2200) 2TLA040037R3900 (L=2400) 2TLA040037R4000 (L=2500) 2TLA040037R4100 (L=6000)		
Material Abmessungen Bestelleinheit	Natureloxiertes Aluminium 44 x 44 mm 10 Stck./VE		
Bezeichnung Artikelnummern	JSM A4488A 2TLA040037R4200 (Zuschnitt) 2TLA040037R4300 (L=2000) 2TLA040037R4400 (L=2200) 2TLA040037R4500 (L=6000)		
Material Abmessungen Bestelleinheit	Natureloxiertes Aluminium 44 x 88 mm 5 Stck./VE		
Bezeichnung Artikelnummern	JSM A8888 2TLA040037R7500 (Zuschnitt) 2TLA040037R7900 (L=6000)		
Material Abmessungen	Natureloxiertes Aluminium 88 x 88 mm		

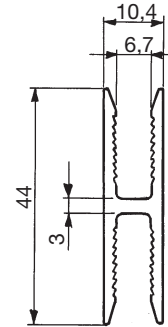
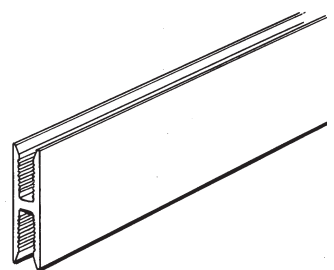
Technische Daten – Zaunprofil

Typ	Gewicht	Flächenträgheitsmoment		Widerstandsmoment	
	(kg/m)	I_x (mm ⁴ ×10 ⁴)	I_y (mm ⁴ ×10 ⁴)	W_x (mm ³ ×10 ³)	W_y (mm ³ ×10 ³)
JSM A4416	1,040	1,1	7,6	1,19	3,43
JSM A4426	1,023	3,2	7,4	2,47	3,36
JSM A44A	1,504	12,4	12,4	5,64	5,64
JSM A4488A	2,379	79,6	21,6	18,1	9,8
JSM A8888	3,632	143,0	143,0	32,5	32,5

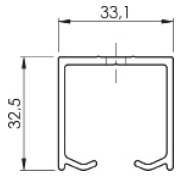
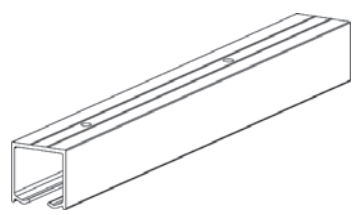
U-Profil

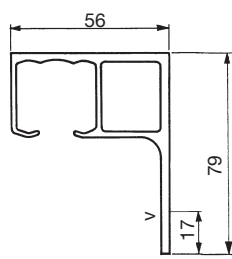
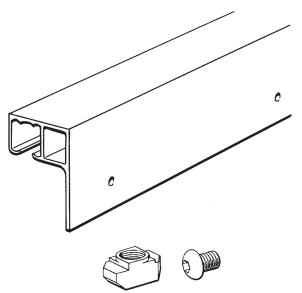
Bezeichnung	JSM A12		
Artikelnummern	2TLA040037R2800 (Zuschnitt) 2TLA040037R2700 (L=1076) 2TLA040037R4600 (L=1476) 2TLA040037R4700 (L=2000)		
Material	Natureloxiertes Aluminium		
Gewicht	0,230 kg/m		

H-Profil

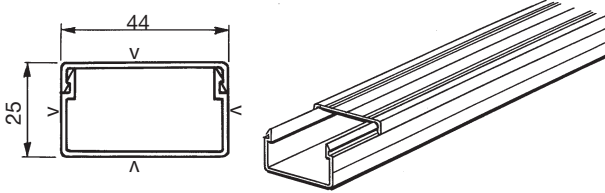
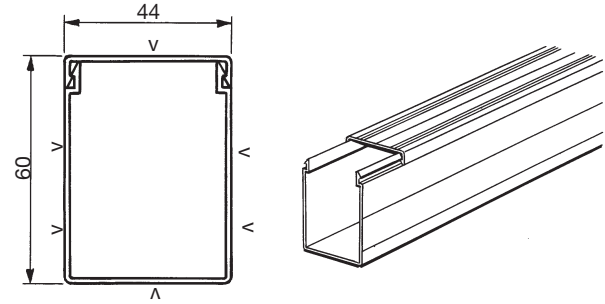
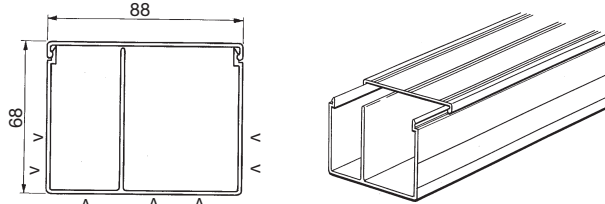
Bezeichnung	JSM A13		
Artikelnummern	2TLA040037R5000 (Zuschnitt) 2TLA040037R5100 (L=1076) 2TLA040037R5200 (L=1476) 2TLA040037R5300 (L=2020)		
Material	Natureloxiertes Aluminium		
Gewicht	0,452 kg/m		

Laufschienen


Bezeichnung	JSM A3130C		
Artikelnummer	2TLA040037R9900 (Zuschnitt)		
Material	Natureloxiertes Aluminium		
Bohrungen	Lochabstand = 240 mm, ø = 5,6 mm		
Standardlänge	6,1 m (max)		
Gewicht	0,578 kg/m		

Bezeichnung	JSM A56		
Artikelnummer	2TLA040037R4900 (Zuschnitt, einschl. Montagematerial) 2TLA040037R0800 (L=2000, einschl. Montagematerial) 2TLA040037R4800 (L=6000, einschl. Montagematerial)		
Geliefert mit	Schraube JSM S8E, Nutenstein JSM M8B		
Material	Natureloxiertes Aluminium		
Bohrungen	Lochabstand = 450 mm, ø = 8,5 mm		
Gewicht	1,585 kg/m		

Kabelkanäle

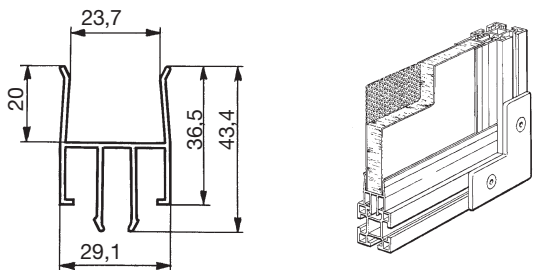
Bezeichnung	JSM A25_	
Artikelnummern	2TLA040037R1300 (JSM A25A) 2TLA040037R1400 (JSM A25B)	
Material	Natureloxiertes Aluminium	
Abmessungen	44 x 25 mm	
Standardlänge	2,0 m	
JSM A25A	mit Bohrungen Lochabstand = 500 mm \varnothing = 5 mm	
JSM A25B	ohne Bohrungen	
Bestelleinheit	10 Stck./VE	
Gewicht	0,545 kg/m JSMA25A 0,567 kg/m JSMA25B	
Bezeichnung	JSM A60_	
Artikelnummern	2TLA040037R1500 (JSM A60A) 2TLA040037R1600 (JSM A60B)	
Material	Natureloxiertes Aluminium	
Abmessungen	44 x 60 mm	
Standardlänge	2,0 m	
JSM A60A	mit Bohrungen Lochabstand = 500 mm \varnothing = 5 mm	
JSM A60B	ohne Bohrungen	
Bestelleinheit	10 Stck./VE	
Gewicht	0,923 kg/m JSMA60A 0,950 kg/m JSMA60B	
Bezeichnung	JSM A88	
Artikelnummer	2TLA040037R3300	
Material	Natureloxiertes Aluminium	
Abmessungen	88 x 68 mm	
Standardlänge	2,0 m	
Gewicht	1,844 kg/m	

Kabelbefestigung

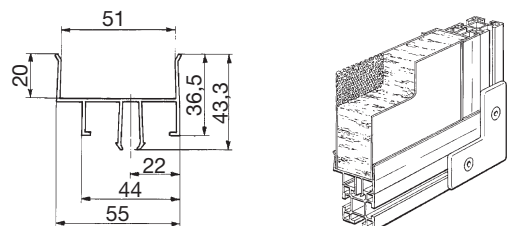
Bezeichnung	JSM X1	
Artikelnummer	2TLA040033R4300	
Vormontiert mit	Schraube und Nutenstein	
Bestelleinheit	10 Stck./VE	
Material	Nylon 6/6 schwarz	

Profile zum Einbau von Schalldämmplatten

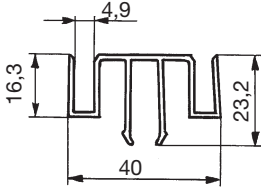
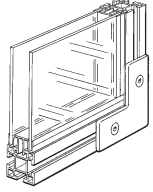
Profil für 25-mm Schalldämmplatte, JSM YLA25A_

Bezeichnung	JSM AS1	
Artikelnummern	2TLA040037R9500 (Zuschnitt) 2TLA040037R0900 (L=2000)	
Material	Natureloxiertes Aluminium	
Abmessungen	29 x 43 mm	
Gewicht	0,545 kg/m	

Profil für 50-mm Schalldämmplatte, JSM YLA50A

Bezeichnung	JSM AS3	
Artikelnummern	2TLA042021R8000 (Zuschnitt) 2TLA042021R8100 (L=6000)	
Material	Natureloxiertes Aluminium	
Abmessungen	43 x 56 mm	
Gewicht	0,694 kg/m	

Profil für doppelte 5-mm Polycarbonatplatten, JSM YPC5_

Bezeichnung	JSM AS2	 
Artikelnummern	2TLA040037R9600 (Zuschnitt) 2TLA040037R1000 (L=2000)	
Material	Natureloxiertes Aluminium	
Abmessungen	40 x 23 mm	
Gewicht	0,510 kg/m	

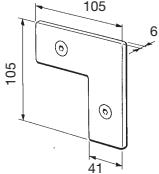
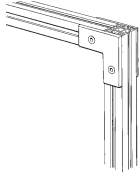
Beschläge

Zaunsysteme von ABB werden mit Hilfe von verschiedenen Beschlagtypen montiert. Die Pfosten werden mit Bodenwinkeln am Boden verankert. Mit kleinen Winkelbeschlägen lassen sich z.B. Schaltschränke am Zaun anbringen oder die Ecken an freistehenden Wänden verstärken. Für Ecken und Stöße eignen sich T-, L- und I-Beschläge. Sind zwischen den Zaunsektionen andere Winkel als 90° erforderlich, können Scharniere JSM D1C verwendet werden. Dieses Scharnier hat Befestigungslöcher im Abstand von 45 mm, so dass der Abstand zwischen den Sektionen kleiner als 20 mm ist. Gemäß EN ISO 13857 beträgt bei einem Spalt von weniger als 20 mm der Mindestsicherheitsabstand 120 mm.

Boden- und Montagewinkel

Bezeichnung	JSM 39-K	 
Artikelnummern	2TLA040030R1400	
Vormontiert mit	Schraube JSM S8C (x 2), Unterlegscheibe 9 x 18 x 1,5 (x 2), Nutenstein JSM M8B (x 2)	
Material	Aluminium	
Bestelleinheit	10 Stck./VE	
Bezeichnung	JSM 30B-K	 
Artikelnummer	2TLA040030R0600	
Vormontiert mit	Schraube JSM S8C (x 2), Unterlegscheibe 9 x 18 1,5 (x 2), Nutenstein JSM M8B (x2)	
Material	Aluminium	
Bestelleinheit	10 Stck./VE	
Bezeichnung	JSM 30B-K1	 
Artikelnummern	2TLA040030R1100	
Vormontiert mit	Schraube JSM S8C (x 2), Unterlegscheibe 9 x 18 x 1,5 (x 4), Nutenstein JSM M8B (x 4), Unterlegscheibe JSM B8B (x 2)	
Material	Aluminium	
Bestelleinheit	10 Stck./VE	
Bezeichnung	JSM 31B-K , zwei Senkbohrungen	 
Artikelnummer	JSM 31A1-K, eine Senkbohrung 2TLA040030R1300 (JSM 31B-K) 2TLA040030R0400 (JSM 31A1-K)	
Vormontiert mit	Schraube JSM M8C, Nutenstein JSM M8B	
Material	Aluminium	
Bestelleinheit	10 Stck./VE	

L-Beschlag

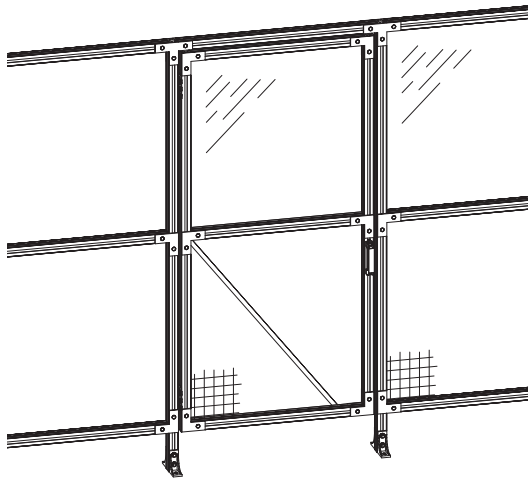
Bezeichnung	JSM 32B-K	 
Artikelnummer	2TLA040030R0700	
Vormontiert mit	Schraube JSM S8A, Nutenstein JSM M8B	
Material	Aluminium	
Bestelleinheit	10 Stck./VE	

Bezeichnung Artikelnummer Vormontiert mit Material Bestelleinheit	JSM 42 2TLA042020R3200 Schraube K6S M8x16, Nutenstein JSM M8B Aluminium 1 Stck.			
T-Beschlag				
Bezeichnung Artikelnummer Vormontiert mit Material Bestelleinheit	JSM 33B-K 2TLA040030R0800 Schraube JSM S8A, Nutenstein JSM M8B Aluminium 10 Stck./VE			
I-Beschlag				
Bezeichnung Artikelnummer Vormontiert mit Material Bestelleinheit	JSM 34B-K 2TLA040030R1500 Schraube JSM S8A, Nutenstein JSM M8B Aluminium 10 Stck./VE			
U-Beschlag				
Bezeichnung Artikelnummer Vormontiert mit Material Bestelleinheit	JSM 43 2TLA042020R3100 Schraube K6S M8 x 16, Nutenstein JSM M8B Aluminium 1 Stck.			
Distanzschraube				
Bezeichnung Artikelnummer Material Bestelleinheit	JSM 37 2TLA040033R3100 Verzinkter Stahl 100 Stck./VE			
Winkelbeschläge				
Bezeichnung Artikelnummer Vormontiert mit Material Bestelleinheit	JSM 40 2TLA042021R5600 Schraube K6S M8x16, Nutenstein JSM M8B Stahl, verzinkt 1 Stck.			
13	Bezeichnung Artikelnummer Vormontiert mit Material Farbe Bestelleinheit	JSM D1C Scharnier 2TLA040033R4800 JSM M8B, JSM B8C, JSM S8A Polyamid, glasfaserverstärkt Schwarz 2 Stck./Beutel, 10 Stck./VE		
	Bezeichnung Artikelnummer Vormontiert mit Material Bohrung Bestelleinheit	JSM 35-K 2TLA040033R1400 Schraube JSM S6A, Nutenstein JSM M6B Verzinkter Stahl Kantenlänge = 47 mm 2 Stck./VE		
HINWEIS! JSM 35-K darf nur für Zaunwinkel verwendet werden.				

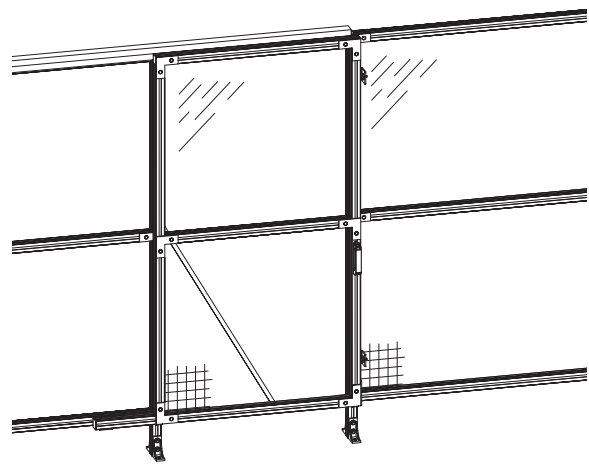
Türkomponenten

Für die Montage herkömmlicher Türen steht ein Scharnier zur Verfügung, das einen Öffnungswinkel von 180° erlaubt. Zum Montieren einer Schiebetür stehen Laufschienen und Laufwagen zur Verfügung. Weitere Schiebeelemente machen es möglich, verschiedene Arten von Fenstern zu bauen. Rollen für breite und schwere Türen, Arretierungen, Beschläge für Sensoren/Schalter usw. sind auch erhältlich.

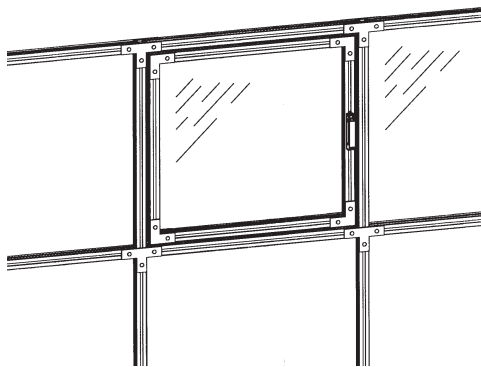
Herkömmliche Tür.



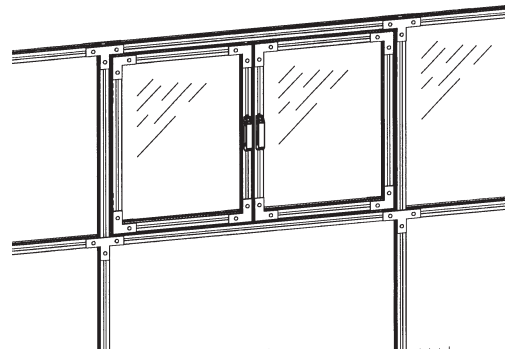
Schiebetür



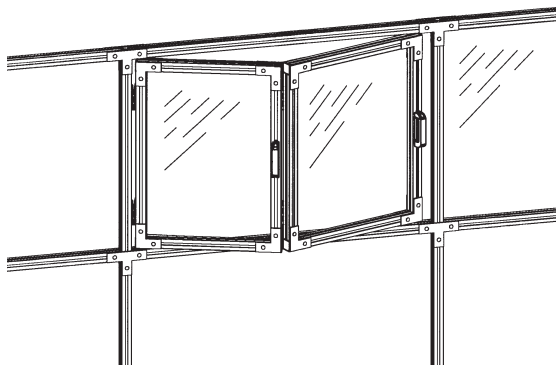
Fenster



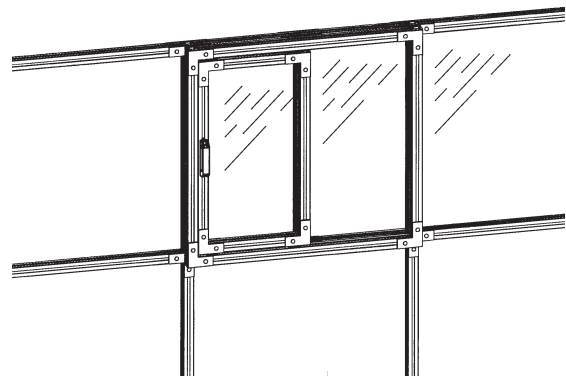
Doppelfenster



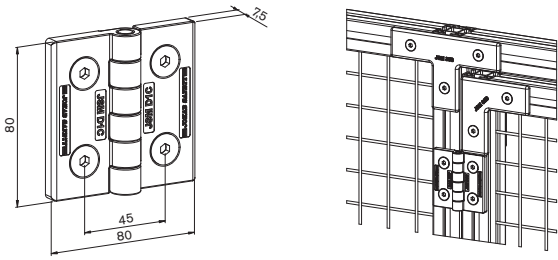
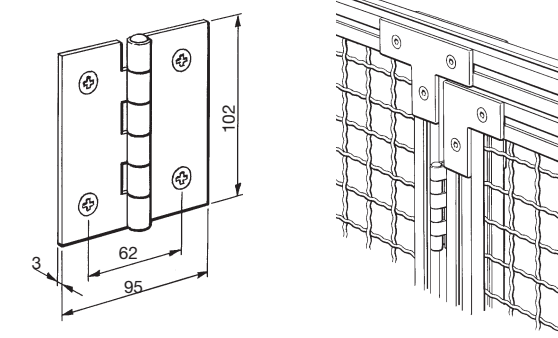
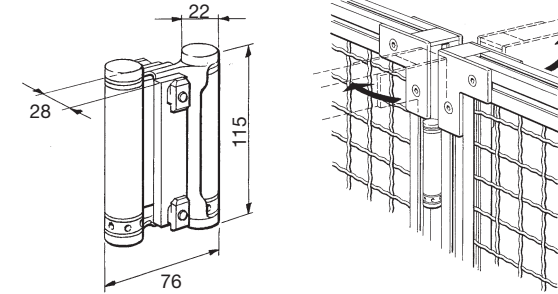
Klappfenster



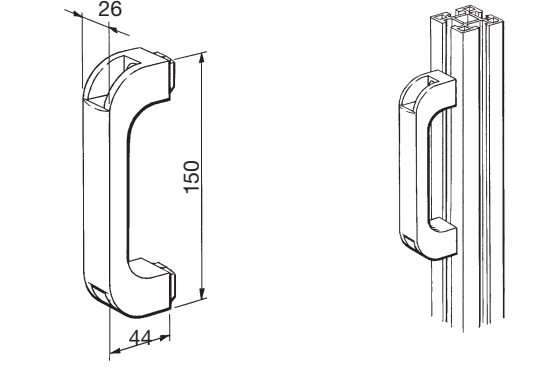
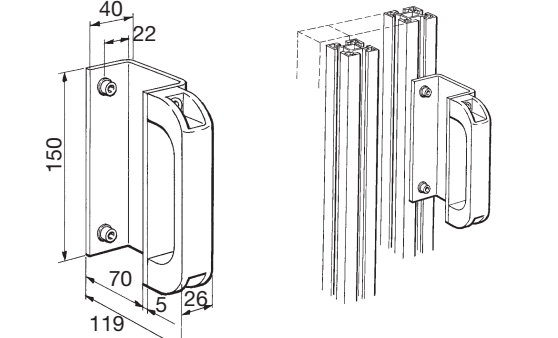
Schiebefenster



Scharniersatz

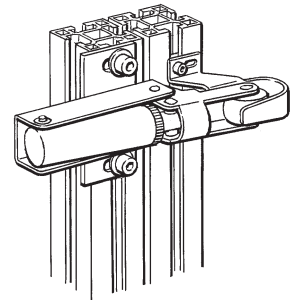
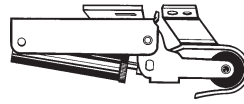
<p>Bezeichnung Artikelnummer Vormontiert mit Material Farbe Bestelleinheit</p>	<p>JSM D1C Scharnier 2TLA040033R4800 JSM M8B, JSM B8C, JSM S8A Polyamid, glasfaserverstärkt Schwarz 2 Stck./Beutel, 10 Stck./VE</p>	
<p>Bezeichnung Artikelnummer Vormontiert mit Material Befestigungsbohrungen Bestelleinheit</p> <p>HINWEIS! JSM D1A darf nicht zur für Zaunwinkel verwendet werden, da der Zwischenraum größer als 20 mm sein kann.</p>	<p>JSM D1A Scharnier 2TLA040033R1500 Schraube JSM S6A, Nutenstein JSM M6B Verzinkter Stahl Lochabstand =62 mm 2 Stck./VE</p>	
<p>Bezeichnung Artikelnummer Material Vormontiert mit</p> <p>HINWEIS! Türspalt 28 mm nach Installation.</p>	<p>JSM D1B Federscharnier 2TLA042020R4700 Verzinkter Stahl Abstandsplatte, Schrauben und Nutensteinen</p>	

Griff

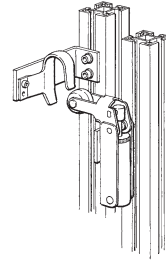
<p>Bezeichnung Artikelnummer Vormontiert mit Material</p>	<p>JSM D2 Griff 2TLA040033R0100 Schraube JSM S8D, Nutenstein JSM M8B Thermoplastik, schwarz</p>	
<p>Bezeichnung Artikelnummer Material</p> <p>Vormontiert mit</p> <p>Geeignet für Schiebetür innen am Zaun.</p>	<p>JSM D18 Griff 2TLA042020R5000 GRiff: Thermoplastik, schwarz Einbauteile: Aluminium Schrauben und Nutensteinen</p>	

Türschließer

Bezeichnung JSM D3 (herkömmliche Tür)
 Artikelnummer 2TLA040033R0200
 Vormontiert mit Schrauben und Nutensteinen
 Material Türschließer: Stahl
 Beschlag: Aluminium

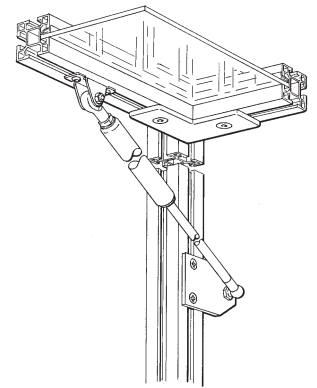
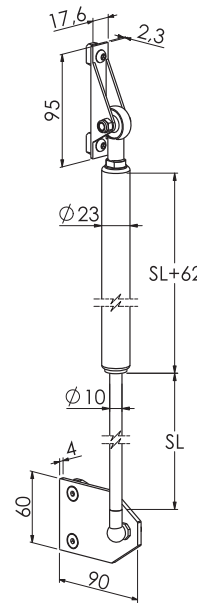


Bezeichnung JSM D19 (Schiebetür)
 Artikelnummer 2TLA042020R5600
 Material Verzinkter Stahl
 Vormontiert mit Schrauben und Nutensteinen



Gasfeder

Bezeichnung JSM D22 Gasfeder mit Montagmaterialien
 Artikelnummer 2TLA042024R1000
 Hub (SL) 300 mm
 Vormontiert mit Schrauben und Nutensteinen
 Material Stahl

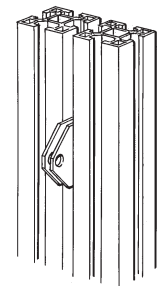
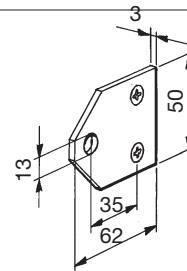


Bezeichnung JSM D22A Gasfeder mit Montagmaterialien
 Artikelnummer 2TLA042024R1100
 Hub (SL) 350 mm
 Vormontiert mit Schrauben und Nutensteinen
 Material Stahl
 Montagmaterialien enthalten Beschlag mit Kugelpfanne
 U-Stück mit Kugelgelenk

HINWEIS! Bei Bestellung gewünschte Kraft (100-1200N) angeben.

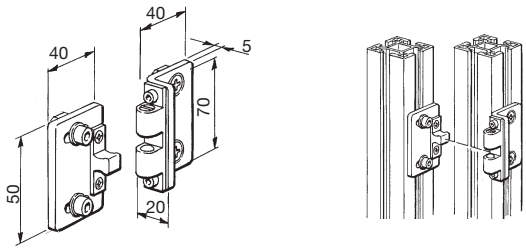
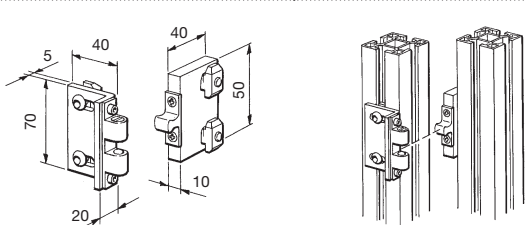
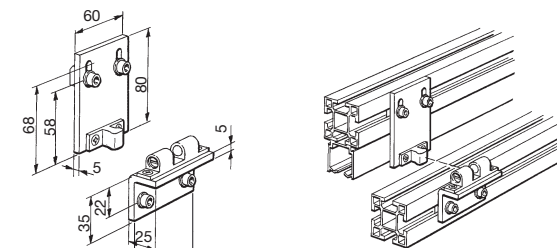
Beschlag für Vorhängeschloss

Bezeichnung JSM D17 Halterung für Vorhängeschloss
 Artikelnummer 2TLA040020R2200
 Vormontiert mit Schrauben und Nutensteinen
 Material Verzinkter Stahl

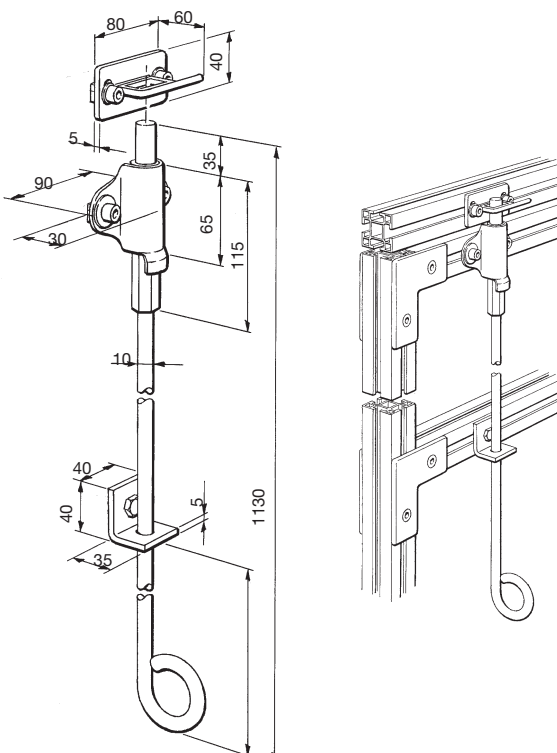


HINWEIS!
 Es werden hiervon immer zwei Stück benötigt.

Kugelraster

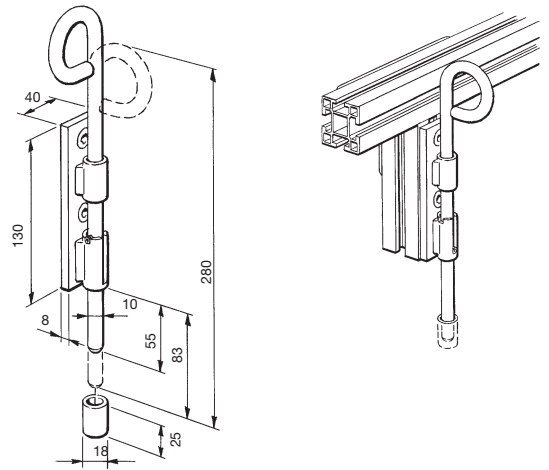
<p>Bezeichnung Artikelnummer Vormontiert mit Material</p>	<p>JSM D11B (herkömmliche Tür) 2TLA040033R4100 Schrauben und Nutensteinen Beschläge: Aluminium Kugelraster: Vernickeltes Messing</p>	
<p>Bezeichnung Artikelnummer Vormontiert mit Material</p>	<p>JSM D11C (Schiebetür) 2TLA040033R4200 Schrauben und Nutensteinen Beschläge: Aluminium Kugelraster: Vernickeltes Messing</p>	
<p>Bezeichnung Artikelnummer Vormontiert mit Material</p>	<p>JSM D11D (Klapptür) 2TLA042020R5200 Schrauben und Nutensteinen Beschläge: Aluminium Kugelraster: Vernickeltes Messing</p>	

Oberer Türverschlussbolzen

<p>Bezeichnung Artikelnummer Vormontiert mit Material</p>	<p>JSM D10A 2TLA040033R2100 Schrauben und Nutensteinen Stange: Edelstahl Beschläge: Verzinkter Stahl</p>	
---	--	--

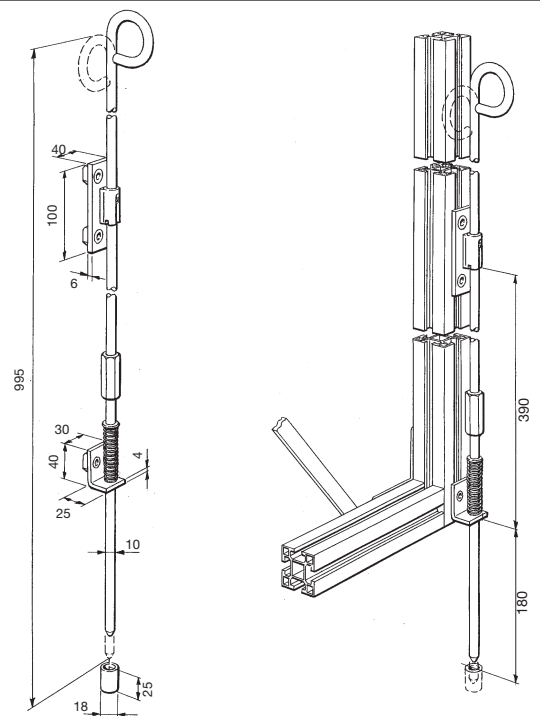
Unterer Türverschlussbolzen

Bezeichnung JSM D10
 Artikelnummer 2TLA040033R2000
 Vormontiert mit Schrauben und Nutensteinen
 Material Stange: Edelstahl
 Beschläge: Verzinkter Stahl



Unterer Türverschlussbolzen

Bezeichnung JSM D10B
 Artikelnummer 2TLA040033R3800
 Vormontiert mit Schrauben und Nutensteinen
 Material Stange: Edelstahl
 Beschläge: Verzinkter Stahl



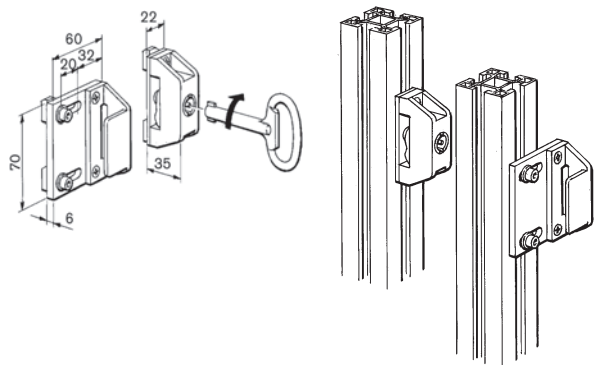
Nocken-Türschloss

Bezeichnung JSM D15
 Artikelnummer 2TLA040033R3900
 Vormontiert mit Schrauben und Nutensteinen
 Material Verschluss: Polyamid, schwarz
 Beschläge: Aluminium

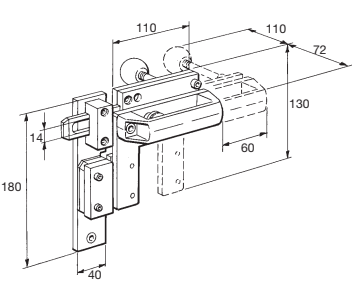
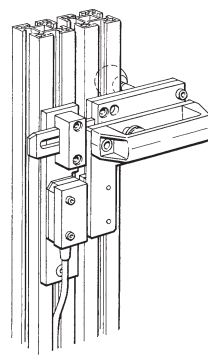
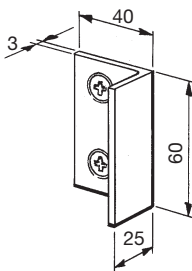
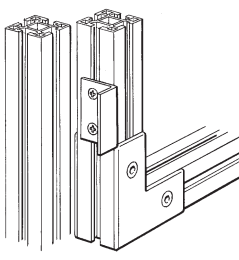
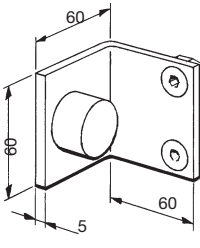
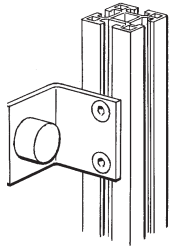
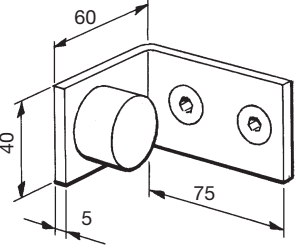
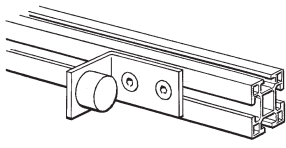
HINWEIS! Lieferung ohne Schlüssel.

Schlüssel für Nocken-Türschloss

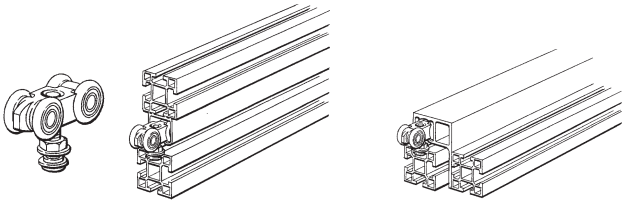
Bezeichnung JSM D16
 Artikelnummer 2TLA040033R4400
 Material Zink, schwarz



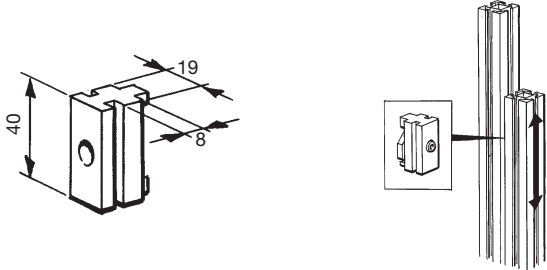
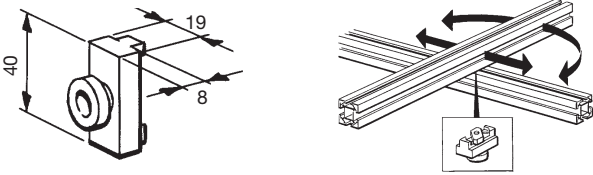
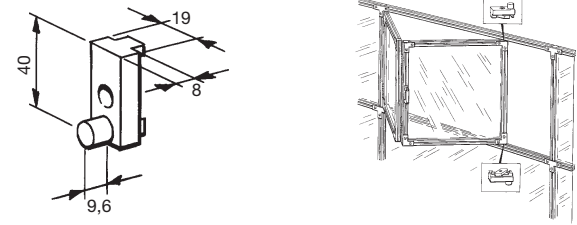
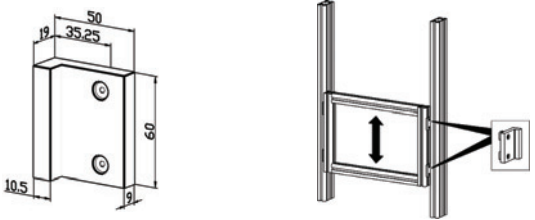
Schieberiegel für Eden

<p>Bezeichnung Artikelnummer Vormontiert mit Material</p> <p>Hinweis! Lieferung ohne Eden zum Einbau an Schwenktüren</p>	<p>JSM D20 (für Schwenktüren) 2TLA020302R1000 Schrauben und Nutensteinen Stahl, gelb lackiert</p>		
<h2>Türanschlag</h2>			
<p>Bezeichnung Artikelnummer Vormontiert mit Material</p>	<p>JSM D13A 2TLA040033R2600 Schrauben und Nutensteinen Natureloxiertes Aluminium</p>		
<p>Bezeichnung Artikelnummer Vormontiert mit Material</p> <p>HINWEIS! Zur Montage an senkrechten Profilen.</p>	<p>JSM D13 2TLA040033R2500 Schrauben, Nutensteinen und Vibrationsdämpfer Verzinkter Stahl</p>		
<p>Bezeichnung Artikelnummer Vormontiert mit Material</p> <p>HINWEIS! Zur Montage an waagrechten Profilen.</p>	<p>JSM D13B 2TLA040033R2700 Schrauben, Nutensteinen und Vibrationsdämpfer Verzinkter Stahl</p>		

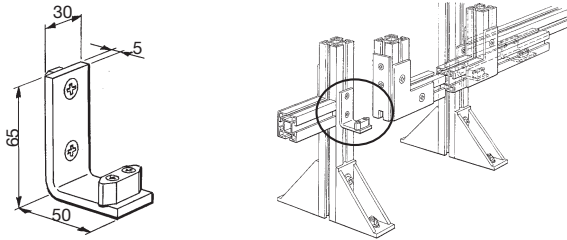
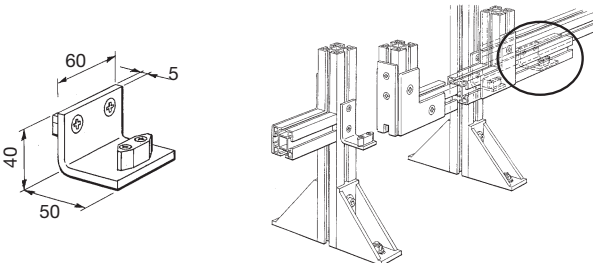
Laufwagen

Bezeichnung Artikelnummer Für Laufschiene JSM A3130C und JSM A56	JSM D5 2TLA040033R0400	
---	---------------------------	--

Gleitelemente

Gleitelement (rechteckig) Bezeichnung Artikelnummer Vormontiert mit Material	JSM D6 2TLA040033R0500 Schraube und Nutenstein Polyamid, weiß	
Gleitelement, (rund) Bezeichnung Artikelnummer Vormontiert mit Material	JSM D7 2TLA040033R0600 Schraube und Nutenstein Polyamid, weiß	
Gleitelement, (Führung) Bezeichnung Artikelnummer Vormontiert mit Material	JSM D8 2TLA040033R0700 Schraube und Nutenstein Polyamid, weiß	
Gleitelement, (Führung) Bezeichnung Artikelnummer Vormontiert mit Material	JSM D26 2TLA042020R3700 Schrauben und Nutensteinen Robalon, schwarz	

Führungskomponenten für Schiebetür

Bezeichnung Artikelnummer Vormontiert mit Material HINWEIS! Zur Montage an senkrechten Profilen.	JSM D12 2TLA040033R2200 Schrauben und Nutensteinen Aluminium und PA6-6	
Bezeichnung Artikelnummer Vormontiert mit Material HINWEIS! Zur Montage an waagrechten Profilen.	JSM D12A (Halterung) 2TLA040033R2300 Schrauben und Nutensteinen Aluminium und PA6-6	

Bezeichnung Artikelnummer Vormontiert mit Material	JSM D12B 2TLA040033R2400 Schrauben und Nutensteinen Aluminium	
---	--	--

Rollen

Lenkrolle mit Totalfeststellung Bezeichnung Vormontiert mit Artikelnummer Raddurchmesser Max. Last	JSM D9-K Winkelhalterung 2TLA040033R1100 75 mm 60 kg	
---	--	--

Bockrolle Bezeichnung Artikelnummer Vormontiert mit Raddurchmesser Max. Last	JSM D9A-K Winkelhalterung 2TLA040033R1300 75 mm 70 kg	
---	---	--

Diagonalstrebe für Tür

Bezeichnung Artikelnummer Länge Vormontiert mit Material	JSM D14 2TLA040033R2800 1160 mm Schrauben und Nutensteinen Natureloxiertes Aluminium	
Bezeichnung Artikelnummer Länge Vormontiert mit Material	JSM D14A 2TLA042021R7300 400 mm Schrauben und Nutensteinen Natureloxiertes Aluminium	

Beschläge für Schalter

Beschläge für Eden

<p>Beschlag für herkömmliche Tür und Schiebetür.</p>	<p>Bezeichnung JSM D4H Artikelnummer 2TLA040033R3600 Vormontiert mit Schrauben und Nutensteinen Material Aluminium</p>	
<p>Beschlag für mit Zaun bündiger Schiebetür</p>	<p>Bezeichnung JSM D4J Artikelnummer 2TLA042020R4000 Vormontiert mit Schrauben und Nutensteinen Material Aluminium</p>	
<h3>Beschläge für JSNY5 Verriegelungsschalter</h3>		
<p>Beschlag für herkömmliche Tür/Luke</p>	<p>Bezeichnung JSM D4A Artikelnummer 2TLA040033R0900 Vormontiert mit Schrauben und Nutensteinen Material Aluminium</p>	
<p>Beschlag für herkömmliche Tür/Luke</p>	<p>Bezeichnung JSM D4AA Artikelnummer 2TLA040033R3400 Vormontiert mit Schrauben und Nutensteinen Material Verzinkter Stahl</p>	
<p>Beschlag für Schiebetür</p>	<p>Bezeichnung JSM D4B Artikelnummer 2TLA040033R1000 Vormontiert mit Schrauben und Nutensteinen Material Verzinkter Stahl</p>	

Beschläge für Schalter JSNY7

Beschlag für herkömmliche Tür/Luke

Bezeichnung

Artikelnummer

Vormontiert mit

Material

HINWEIS!

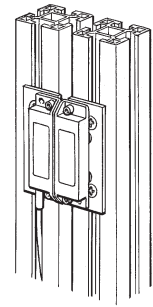
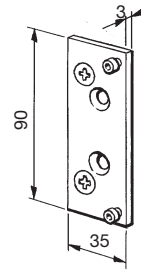
Für eine vollständige Einheit werden zwei Einbauteile benötigt.

JSM D4E

2TLA040033R1800

Schrauben und Nutensteinen

Aluminium



Beschlag für Schiebetür

Bezeichnung

Artikelnummer

Vormontiert mit

Material

HINWEIS!

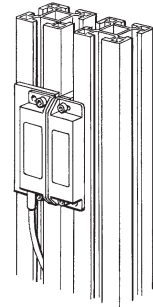
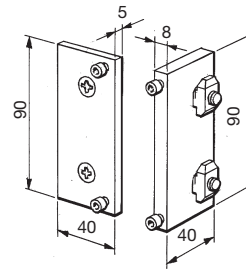
Für eine vollständige Einheit werden ein JSM D4E und ein JSM D4G benötigt.

JSM D4G

2TLA040033R3300

Schrauben und Nutensteinen

Aluminium



Beschläge für Schalter JSNY8/9

Beschlag für JSNY8, Schiebtür

Bezeichnung

Artikelnummer

Vormontiert mit

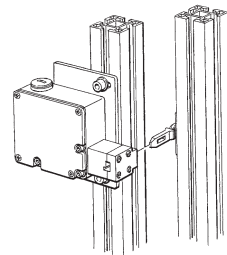
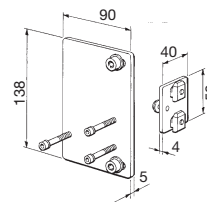
Material

JSM D4D

2TLA040033R1700

Schrauben und Nutensteinen

Verzinkter Stahl



Beschlag für JSNY8/9, herkömmliche Tür/Luke

Bezeichnung

Artikelnummer

Vormontiert mit

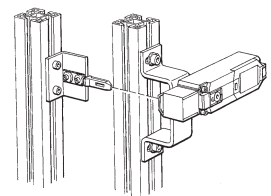
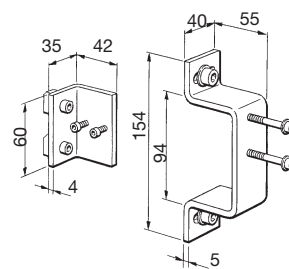
Material

JSM D4C

2TLA040033R1600

Schrauben und Nutensteinen

Verzinkter Stahl



Beschlag für JSNY9, Schiebtür

Bezeichnung

Artikelnummer

Vormontiert mit

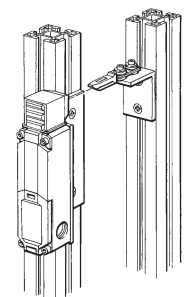
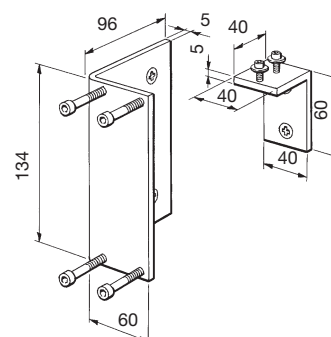
Material

JSM D4F

2TLA040033R3000

Schrauben und Nutensteinen

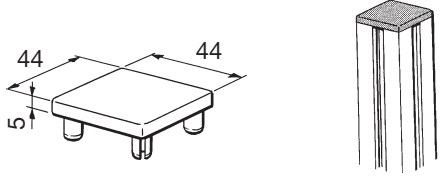
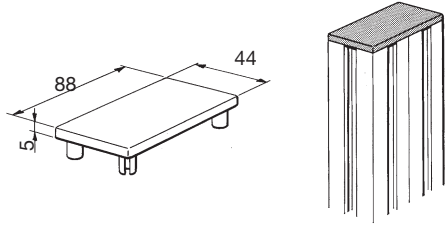
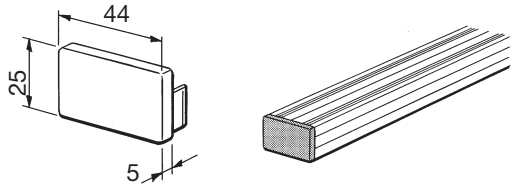
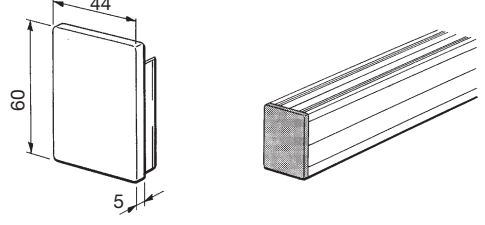
Verzinkter Stahl



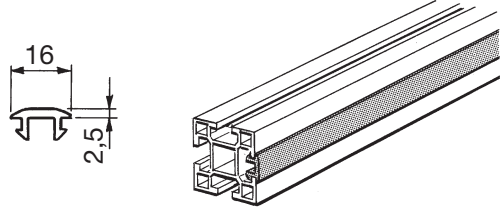
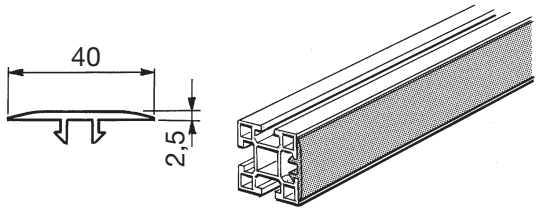
Abdeckkappen und Abdeckleisten

Abdeckkappen decken die Profilen ab und schützen so vor scharfen Kanten. Es sind auch breite und schmale Abdeckleisten für die Nut der Aluminiumprofile lieferbar.

Abdeckkappen

Abdeckkappe für JSM A44A Bezeichnung Artikelnummern Material Abmessungen	JSM L1A (gelb) JSM L1B (grau) 2TLA040034R0000 (JSM L1A) 2TLA040034R0300 (JSM L1B) Polyamid 44 x 44 mm	
Abdeckkappe für JSM A4488A Bezeichnung Artikelnummern Material Abmessungen	JSM L4A (gelb) JSM L4B (grau) 2TLA040034R0400 (JSM L4A) 2TLA040034R0500 (JSM L4B) Polyamid 44 x 88 mm	
Abdeckkappe für JSM A25 Bezeichnung Artikelnummer Material Abmessungen	JSM L2 2TLA040034R0100 Polyamid, grau 44 x 25 mm	
Abdeckkappe für JSM A60 Bezeichnung Artikelnummer Material Abmessungen	JSM L3 2TLA040034R0200 Polyamid, grau 44 x 60 mm	

Abdeckleiste

Schmale Abdeckleiste, für: JSM A4416, -A4426, -A44A, -A4488A und -A8888 Bezeichnung Artikelnummern Material Abmessungen Bestelleinheit HINWEIS! Andere Farben auf Anfrage.	JSM T3A (gelb) JSM T3B (grau) 2TLA040037R3100 (JSM T3A) 2TLA040037R3200 (JSM T3B) ABS 16 mm 2 m	
Breite Abdeckleiste, für: JSM A4416, -A4426, -A44A, -A4488A und -A8888 Bezeichnung Artikelnummer Material Abmessungen Bestelleinheit HINWEIS! Andere Farben auf Anfrage.	JSM T2A 2TLA040037R1900 PVC, gelb, weiches Material 40 mm 25 m/Rolle	

Zubehör

Alle Beschläge und Türkomponenten sind bei Lieferung vormontiert mit Schrauben, Beilagscheiben und Nutensteinen.
Für Kabelkanäle müssen die Schrauben S5B und Nutensteinen M5B gesondert bestellt werden (4 Stck./2m).

Bezeichnung	Bild	Artikelnummer	Beschreibung	Abmessungen	Material	Bestelleinheit
JSM S5B		2TLA041039R0100	Schraube für Kabelkanal	M5x12	Verzinkter Stahl	100 Stck./VE
JSM S6A		2TLA041039R0200	Schraube für Scharnier, Kreuzschlitz-Form Z (Poqidriv)	M6x12	Verzinkter Stahl	100 Stck./VE
JSM S8A		2TLA041019R0000	Befestigungsschraube Senkkopf.	M8x16	Verzinkt, Dacrolit	100 Stck./VE
JSM S8C		2TLA041014R0200	Befestigungsschraube für Bodenwinkel und kleinen Winkel	M8x20	Verzinkter Stahl	100 Stck./VE
JSM S8D		2TLA041014R0100	Befestigungsschraube	M8x16	Verzinkter Stahl	100 Stck./VE
JSM S8E		2TLA041019R0100	Befestigungsschraube für Laufschiene JSM A56	M8x12	Verzinkter Stahl	100 Stck./VE
JSM M4B		2TLA040035R0700	Sicherungsmutter	M4	Verzinkter Stahl	100 Stck./VE
JSM M5B		2TLA040035R0400	Spezial-Nutenstein	M5	Verzinkter Stahl	100 Stck./VE
JSM M6B		2TLA040035R0500	Spezial-Nutenstein	M6	Verzinkter Stahl	100 Stck./VE
JSM M8B		2TLA040035R0600	Spezial-Nutenstein	M8	Verzinkter Stahl	100 Stck./VE
JSM M10A		2TLA041069R0000	M10 Gewindeeinsatz für JSM A44A	M10x21, Ø18,5/25	Stahl, verzinkt	1 Stck.
JSM X1		2TLA040033R4300	Kabelbefestigung	2,5–7,8 mm	Nylon schwarz UV-beständig	10 Stck./VE
JSM X2		2TLA041900R4300	Schwerlastdübel	M10x68	Verzinkter Stahl	50 Stck./VE
JSM X3		2TLA041910R0000	Glasreiniger (antistatisch) für Polycarbonat-Platten. Sprühkopf 0,5 l			pro Flasche
JSM X4		2TLA041911R0100	Gitter-Schneidwerkzeug	L=300		Stück
JSM X5A		2TLA041810R0200	ABB Safety Typenschild	220x40x1,5mm	Aluminium, naturelloxiiert	1 Stck.
JSM X5B		2TLA041810R0300	ABB Safety Typenschild vormontiert mit Schrauben	220x40x1,5mm	Aluminium, naturelloxiiert	1 Stck.
JSM B4C		2TLA040035R5000	Zentrierscheibe Stahl	Ø4,2	Verzinkter Stahl	100 Stck./VE
JSM B5C		2TLA040035R5100	Zentrierscheibe Stahl	Ø5,2	Verzinkter Stahl	100 Stck./VE
JSM B6C		2TLA040035R5200	Zentrierscheibe Stahl	Ø6,2	Verzinkter Stahl	100 Stck./VE
JSM B8C		2TLA040035R5300	Zentrierscheibe Stahl	Ø8,2	Verzinkter Stahl	100 Stck./VE

Füllungen

Die Auswahl von Gittern und Platten hängt unter anderem vom Sicherheitsabstand ab. Nach EN ISO 13857 beträgt bei Gittern der Mindestabstand 200 mm (für alle Personen über 14 Jahren) bei einer Maschenweite von 40x40 mm. Für geringere Sicherheitsabstände und zur Geräuschreduzierung werden geschlossene Platten verwendet. Platten sind in verschiedenen Materialien lieferbar. Zum Absichern von Schweißzellen werden Polycarbonat-Schweißschutzplatten verwendet.

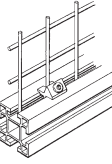
Artikelnummer	Bezeichnung	Material	Abmessungen	Typ
2TLA040040R1300	JSM YN40W1	Stahl, schwarz RAL 9005 pulverbeschichtet	2020 x 864 mm	Geschweißt
2TLA040040R1400	JSM YN40W2	Stahl, schwarz RAL 9005 pulverbeschichtet	1074 x 1816 mm	Geschweißt
2TLA040040R1500	JSM YN40W3	Stahl, schwarz RAL 9005 pulverbeschichtet	1074 x 2016 mm	Geschweißt
2TLA040040R2000	JSM YN40W4	Stahl, schwarz RAL 9005 pulverbeschichtet	1474 x 2016 mm	Geschweißt
2TLA040040R2100	JSM YN40W5	Stahl, schwarz RAL 9005 pulverbeschichtet	1474 x 1816 mm	Geschweißt
2TLA040040R2600	JSM YN40W6	Stahl, schwarz RAL 9005 pulverbeschichtet	2020 x 754 mm	Geschweißt
2TLA040040R2700	JSM YN40W7	Stahl, schwarz RAL 9005 pulverbeschichtet	2020 x 1174 mm	Geschweißt
2TLA040040R1600	JSM YN40W9	Stahl, schwarz RAL 9005 pulverbeschichtet	Zuschnitt	Geschweißt
2TLA040040R2800	JSM YN40W10	Stahl, schwarz RAL 9005 pulverbeschichtet	1474 x 1216 mm	Geschweißt
2TLA040040R2900	JSM YN40W11	Stahl, schwarz RAL 9005 pulverbeschichtet	1074 x 1216 mm	Geschweißt
2TLA040040R2500	JSM YN40WE1	Edelstahl, SS 2333	2020 x 864 mm	Geschweißt
2TLA040040R1800	JSM YN40WE2	Edelstahl, SS 2333	1074 x 1816 mm	Geschweißt
2TLA040040R1900	JSM YN40WE9	Edelstahl, SS 2333	Zuschnitt	Geschweißt

Andere Farben, feuerverzinkte Gitter oder Wellengitter auf Anfrage.

Gitterfixierung für Schweißgitter mit äußerem Draht

Bezeichnung	JSM NL2	 
Artikelnummern	2TLA040031R0600	
Material	PA/ABS	
Farbe	Grau	
Bestelleinheit	100 Stck./VE	

Gitterfixierung für Schweißgitter oder Wellengitter

Bezeichnung	JSM NL3	 
Artikelnummern	2TLA040031R0800	
Vormontiert mit	Schraube	
Material	Zink	
Bestelleinheit	100 Stck./VE	

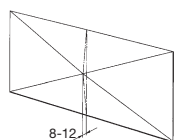
Polycarbonatplatten



Kunststoffplatten
Bezeichnung: JSM Y_
Andere Materialien auf Anfrage möglich.

Kunststoffplattenbezeichnung:
JSM Y_

Artikelnummer	Bezeichnung	Material	Stärke	Abmessungen
2TLA040039R1000	JSM YPC5A1	Polycarbonat, farblos	5 mm	2020 x 864
2TLA040039R1100	JSM YPC5A2	Polycarbonat, farblos	5 mm	2020 x 1174
2TLA040039R1200	JSM YPC5A9	Polycarbonat, farblos	5 mm	Zuschnitt
2TLA040039R2400	JSM YPC3AC9	Polycarbonat, dunkel getönt, Schweißschutz	3 mm	Zuschnitt
2TLA040039R2500	JSM YPC3AC1	Polycarbonat, dunkel getönt, Schweißschutz	3 mm	2050 x 3000
2TLA042150R0600	JSM YG6A9	Verbundglas	6,4 mm	Zuschnitt



Bombiertes Stahlblech
Andere Materialien auf Anfrage lieferbar.

Stahlblech

Artikelnummer	Bezeichnung	Material	Stärke	Abmessungen
2TLA040039R0700	JSM YGP1A9	Verzinktes Stahlblech	1 mm	Zuschnitt
2TLA040039R0900	JSM YGP2A9	Verzinktes Stahlblech	1,5 mm	Zuschnitt

Lackiertes Blech auf Anfrage lieferbar.

Plattenfixierungen

Bezeichnung:	JSM PL1_(für 5-mm-Platten) JSM PL2_(für 4-mm-Platten)		Artikelnummer	Bezeichnung	Länge
Material:				2TLA040038R0100	JSM PL1A
JSM PL1:	PVC, schwarz		2TLA040038R0200	JSM PL1B	1152 mm
JSM PL2:	PVC, schwarz		2TLA040038R0300	JSM PL1C	2000 mm
Standardpaket:	50 Stck. pro Paket		2TLA040038R0400	JSM PL1D	732 mm
			2TLA040038R0700	JSM PL2A	842 mm
			2TLA040038R0800	JSM PL2B	1152 mm
			2TLA040038R0900	JSM PL2C	2000 mm
			2TLA040038R1000	JSM PL2D	732 mm

Zellgummi - z.B. zur Verwendung mit 1,0-mm-Stahlblech

Bezeichnung:	JSM G2		
Artikelnummern:	2TLA040038R0600		
Material:	Zellgummi, selbstklebend		
Abmessungen:	5 x 20 mm		
Standardpaket:	10 m/Rolle		

U-Profil-Gummileiste - z.B. zur Verwendung mit 6,4-mm-Verbundglas

Bezeichnung:	JSM G3		
Artikelnummern:	2TLA041930R0600		
Material:	EPDM		
Standardpaket:	50 m/Rolle		

Platten-Fixierelement

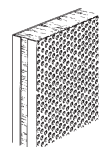
Bezeichnung:	JSM PL3	
Artikelnummern:	2TLA040038R1100	
Vormontiert mit:	Schraube	
Material:	Zink	

Schalldämmplatten

Artikelnummer	Bezeichnung	Material	Stärke	Abmessungen	Gewicht (kg/m ²)
2TLA040037R1100	JSM YLA25A9	Kern Steinwolle	25 mm	Zuschnitt	13,8
2TLA040039R2600	JSM YLA25A1	Geschlossene Oberfläche PVC-beschichtete Stahlplatte, weiß	25 mm	1963 x 1200	13,8
2TLA042150R2300	JSM YLA50A9	Perforierte Oberfläche Feuerverzinktes Stahlblech	50 mm	Zuschnitt	21,0

Zuschnitt – max. Abmessungen 2000 x 1200

HINWEIS!
Einfassprofil JSM AS1 für JSM YLA25A_ verwenden.
Einfassprofil JSM AS3 für JSM YLA50A_ verwenden.



Sicherheits-Rolltor



Zulassungen:



Anwendungen:

- Ein- und Ausfahrt/Ausgang zum Gefährdungsbereich
- Schützt vor herausfliegenden Teilchen, wie z.B. Spänen und Schweißspritzern.

Merkmale:

- Höchste Sicherheitsstufe nach EN ISO 13849-1
- Verhindert unbeabsichtigten Anlauf
- Verträgt raue Umgebungen
- Schnell
- Zuverlässiger Betrieb
- Schalldämmend

Rolltor für kurze Sicherheitsabstände und beengte Räume

Das Sicherheits-Rolltor ermöglicht einen kurzen Sicherheitsabstand zur Maschine. Das schalldämmende Rolltor ist kompakt und lässt sich daher in engen Räumen aufstellen. Mit dem Sicherheits-Rolltor hat man einen leichten und schnellen Zugang zur Maschine oder Wartungsstelle. Es benötigt ein Minimum an Wartung und ist zuverlässig im Betrieb. Um die Maschine/Anlage starten zu können, muss das Tor vollständig geschlossen sein. Die geschlossene Position wird vom berührungslosen Eden Sensor von ABB überwacht. Sobald sich das Tor zu öffnen beginnt, sendet Eden der Maschine/Anlage über die Sicherheits- SPS Pluto von ABB ein Signal. Das Rolltor erfüllt zusammen mit Eden und Pluto Performance Level e nach EN ISO 13849-1.

Schutz vor Schweißspritzern

Das Rolltor schützt vor herausfliegenden Teilchen, wie Spänen und Schweißspritzern. Die Rolltor-Bespannung ist auch beständig gegenüber einer Vielzahl von Chemikalien, was einen Einbau in rauen Umgebungen erlaubt.

Einfacher Zusammenbau

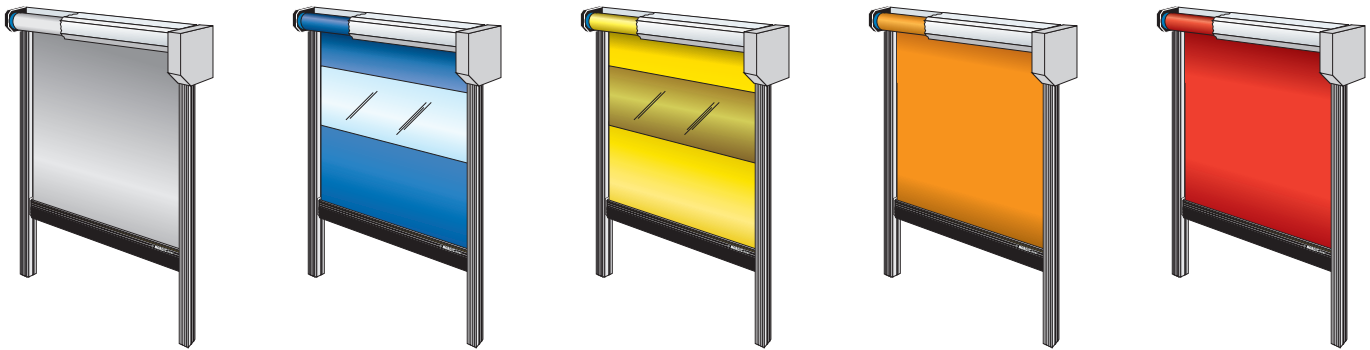
Das Sicherheits-Rolltor ist einfach zusammen zu bauen, da es aus wenigen Komponenten besteht, und es wird teilweise vormontiert angeliefert. Es lässt sich in das Zaunsystem Quick-Guard® von ABB sowie in andere Arten von Zaunsystemen integrieren. Man kann es auch an der Maschine oder einer anderen dauerhaften Konstruktion installieren.

Maßgeschneidertes Rolltor

Es gibt gute Möglichkeiten, das Tor maßzuschneidern. Die größtmögliche Öffnungsbreite beträgt 4000 mm und die größtmögliche Öffnungshöhe beträgt 3500 mm. Die maximale Größe der Torbespannung ist auf 10 m² begrenzt. Falls eine größere Torbespannung benötigt wird, wenden Sie sich bitte an ABB.

Das Tor wird standardmäßig mit einer hellgrauen Bespannung geliefert. Andere Farben sind ebenfalls möglich. Das Rolltor ist mit einem Sichtfenster in voller Breite und in einer optionalen Höhe lieferbar. Das Sichtfenster kann auch aus einem speziellen Material hergestellt werden, das vor Schweißspritzern schützt.

Funktion



Höchste Sicherheitsstufe nach EN ISO 13849-1

Die Überwachung der Torposition mit zwei Eden Sensoren und der Sicherheits-SPS Pluto entspricht Kat. 4/PL e nach EN ISO 13849-1. Diese Geräte sind TÜV-zertifiziert.

Funktionen

Das Tor schützt vor dem Zugang zu bewegten Teilen in der Maschine/Anlage. Die Produktion kann beginnen, wenn das Tor ganz geschlossen ist. Die geschlossene Position wird an beiden Seiten des Tors von einem Eden Sensor überwacht. Da das Tor an beiden Seiten überwacht wird, ist es unmöglich, das Tor an einer Seite zu heben und in den Gefährdungsbereich zu greifen, ohne die Maschine/Anlage zu stoppen. Wenn sich das Tor um maximal 10 mm nach oben bewegt hat, wird ein Abschaltbefehl an die Maschine/Anlage gesendet. Die Eden Sensoren werden von einer Sicherheits-SPS Pluto überwacht, die fehlersichere Ausgänge zum Abschalten der Maschine/Anlage im Gefährdungsbereich sowie zum Überwachen des Tores besitzt.

Das Tor schützt auch vor herausfliegenden Teilchen aus dem Produktionsprozess, z.B. Spänen und Schweißspritzern. Es hat gute schalldämmende Eigenschaften. Da das Tor 0,8-1,0 m/s schnell ist, hat der Bediener einen guten Zugang zum Maschinenbereich. Das Tor ist unten mit einer Sicherheits-Schaltleiste ausgestattet, die verhindert, dass beim Schließen einer Person eine Verletzung zugefügt wird. Trifft die Schaltleiste beim Abwärtsfahren auf Widerstand, kehrt das Tor seine Bewegungsrichtung um und fährt in die obere Position. Das Öffnen und Schließen des Tors

lässt sich mit Tasten oder über die Signale vom Steuerungssystem der Maschine steuern.

Verhinderung eines unbeabsichtigten Anlaufs

Wenn das Tor vor einer Maschine/Anlage aufgestellt werden soll, bei der der Bediener mit seinem ganzen Körper in den Gefährdungsbereich eindringen kann, ist eine sichere Auslösung der Abwärtsbewegung des Tors erforderlich. Dies soll sicherstellen, dass die Maschine nicht von außen gestartet wird, wenn sich jemand hinter dem Rolltor befindet.

Ein Lösungsweg besteht darin, einen liegenden Lichtvorhang zu verwenden, der den Bereich abdeckt, den der Bediener innerhalb des Gefährdungsbereichs einnehmen kann. Eine zweite Lösung besteht darin, zweifache Lichtschranken in der Öffnung anzuordnen, kombiniert mit Rückstellung. Eine weitere Lösung wäre der Einsatz einer zeitgesteuerten Rückstellung. Eine zeitverzögerte Rückstell Taste wird innerhalb des Gefährdungsbereichs und eine Taste außerhalb des Gefährdungsbereichs angebracht. Zuerst muss die Taste im Gefährdungsbereich und anschließend (innerhalb einer bestimmten Zeitdauer von z.B. 5 Sekunden) die außerhalb befindliche Taste betätigt werden. Danach kann das Tor geschlossen werden.

Sicherheitsabstände und Normen

Mindest-Sicherheitsabstand

Damit das Rolltor einen sicheren Schutz bieten kann, muss es in einem genügenden Abstand zum Gefährdungsbereich aufgestellt werden.

Nützliche Normen

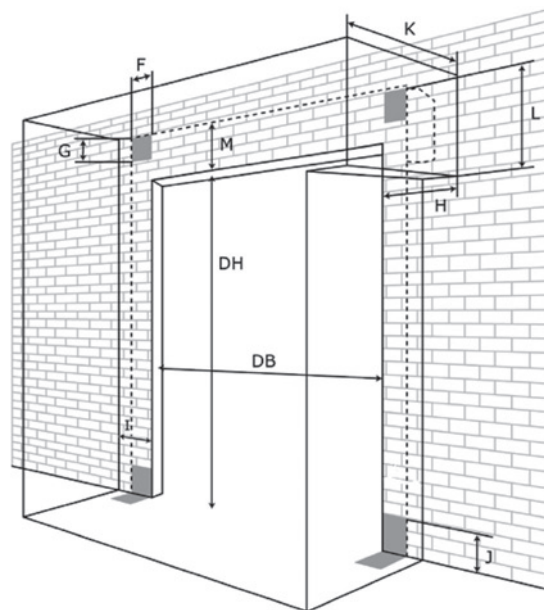
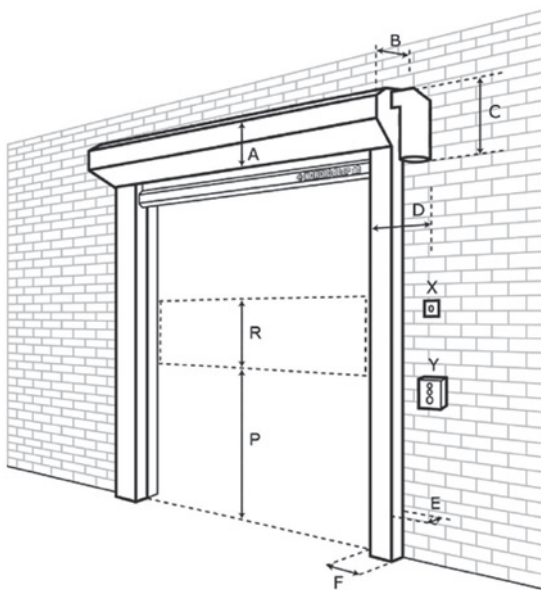
EN ISO 13857 Sicherheit von Maschinen - Sicherheitsabstände gegen das Erreichen von Gefährdungsbereichen mit den oberen und unteren Gliedmaßen.

EN ISO 13855 Sicherheit von Maschinen - Anordnung von Schutzeinrichtungen im Hinblick auf Annäherungsgeschwindigkeiten von Körperteilen.

HINWEIS! Das Rolltor bietet einen guten Schutz gegen Schweißspritzer und kleinere, aus dem Fertigungsbereich herausgeschleuderte Teilchen. Das Rolltor ist nicht als Kollisionsschutz gedacht. Die Person oder Firma, die das Rolltor einbaut, ist dafür verantwortlich, dass ein ausreichender Sicherheitsabstand zum Gefährdungsbereich eingehalten wird.

Technische Daten – Sicherheits-Rolltor

Farbe	Rahmen - Aluminium, Torbespannung - grau. Andere Farben auf Anfrage.
Bestelldaten	Sicherheits-Rolltor + Sichtfenster. Sichtfenster mit Schutz gegen Schweißspritzer. Öffnungsbreite und Öffnungshöhe.
Maximale Größe, Torbespannung	10 m ² . Wegen größerer Fläche mit ABB Kontakt aufnehmen.
Maximale Öffnungsbreite	4000 mm
Maximale Öffnungshöhe	3500 mm
Antrieb	Drehstrommotor 200-415 V AC 50-60 Hz
Geschwindigkeit, Rolltor	0,8 – 1,0 m/s auf/ab
Max. Anzahl Zyklen / Minute	3 (im Dauerbetrieb 24 Stunden pro Tag)
Material Torbespannung	Mehrlagiger Polyesterstoff mit PVC, 2 mm stark oder transparentes PVC. Das Sichtfenster ist auch mit Schutz gegen Schweißlichtbogen lieferbar. (Absorbiert 99% der UV-Strahlung des Schweißvorgangs)
Farbe der Torbespannung	Grau (RAL 7038), Lieferung mit eingesetztem Fenster möglich (nur in voller Breite). Andere Farben sind lieferbar.
Rahmenmaterial	Aluminium-Strangpressteil
Material oberes Segment	4-mm-Stahl schwarz lackiert
Schalldämmung	ca. 10 dB
Umgebungstemperatur	0 C bis +55 . Liegt die Betriebstemperatur unter -5 C, muss das Öl im Getriebe durch ein für niedrige Temperaturen geeignetes Öl ersetzt werden.
Sicherheitsstufe	Kategorie 4/PL e nach EN ISO 13849-1
Beständigkeit gegen Chemikalien	Ammoniak, Natriumhydrat, Phosphorsäure, Weinsäure, Oxalsäure, Salzsäure, Zitronensäure, Essigsäure, Öl, Reinigungsmittel, Kalziumchlorid (weitere Spezifikationen von ABB erhältlich)
Steuerungs- und Überwachungsgerät für Rolltor	Pluto Sicherheits-SPS von ABB
Ausgänge	4 sichere Ausgänge zum Anschluss von Maschine/Anlage.
Überwachung der Rolltorstellung	2 Eden-Sensoren auf jeder Torseite.
Schaltleiste	Am unteren Rahmen der Torbespannung befestigt. Die Torbewegung wird umgekehrt, wenn die Schaltleiste betätigt wird.



A	260	DB	
B	270	DH	
C	400	F	80
D	200	G	250
E	120	H	320
F	80	I	150
P	Optional	J	100
R	Optional	K	500
		L	500
		M	450