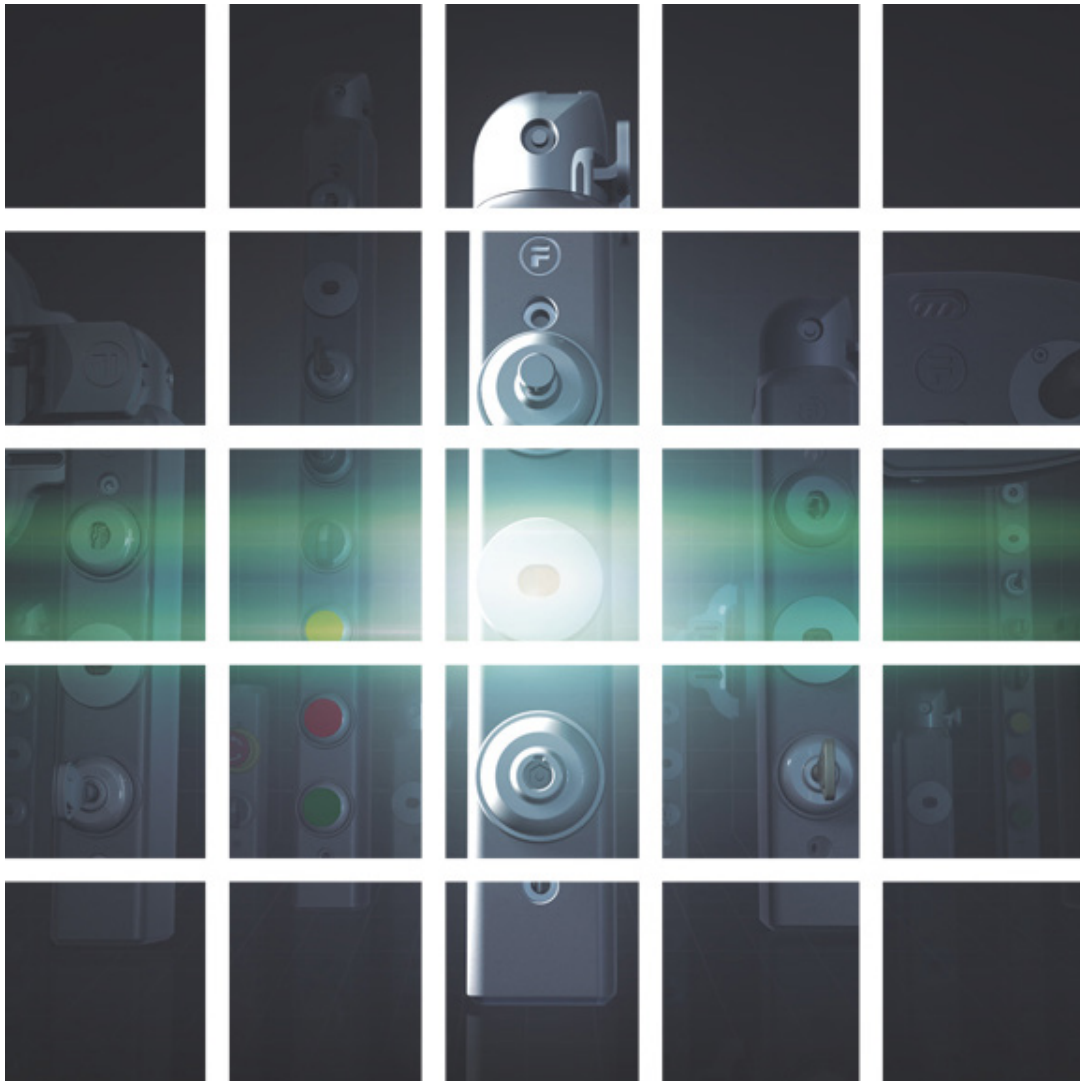


# Das innovative Sicherheitskonzept








**Kontrolle - Steuern - Verriegeln**

**t Gard**
































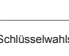

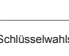






































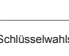

















































<b>Betätiger</b>	Standard-Betätiger - TAF	Drehtür-Handgriff - TAH	Schubtür-Handgriff - TAS	Türgriff (ohne Knauf innen) - TEN	Türgriff - TEH
					

<b>Kopf</b>	Kappe - THC	Kopf - THM	Kopf & Std.-Betätiger - THF	Kopf & Drehtür-Handgriff - THH	Kopf & Schubtür-Handgriff - THS	Kopf & Türgriff - THE	Kopf & Türgriff (ohne Knauf innen) - THN
							

<b>Sicherheit</b>	Fluchtenspernung - TRX, TRZ		Sicherheitsschl. - TSN, TGN Zugangsschl. - TAB, TQB		Sicherheitsschalter - TSM, TSS		Sicherheitsschalter&Zuhaltung TSMDU, TSMEU, TSSEU, TSMFU		Sicherheitsschalter&Zuhaltung TSMDL, TSMEL, TSSEL, TSMFL		Not-Halt TEC, TED, TEW, TEV, TET, TEM, TEP, TEI	Quittierung - TSR	Leer - TEB	Schlüssel - TKS, TKM
														
60mm Länge	Variable Länge		TSM	TSS	spannungslos verriegelt	spannungslos entriegelt								TKS - Standardschlüssel TKM - Generalschlüssel

<b>Steuerung</b>	Beleuchtete Drucktaster & Wahlschalter				Unbeleuchtete Drucktaster & Wahlschalter & Schlüsselwahlschalter				LED Leuchten			3 Positionen Wahlschalter																																																																																						
		<table border="1"> <tr><th colspan="3">Drucktaster (beleuchtet)</th></tr> <tr><th>flach</th><th></th><th>vorstehend</th></tr> <tr><td>TP1</td><td></td><td>TG1</td></tr> <tr><td>TP2</td><td></td><td>TG2</td></tr> <tr><td>TP3</td><td></td><td>TG3</td></tr> <tr><td>TP6</td><td></td><td>TG6</td></tr> <tr><td>TP7</td><td></td><td>TG7</td></tr> </table>	Drucktaster (beleuchtet)			flach		vorstehend	TP1		TG1	TP2		TG2	TP3		TG3	TP6		TG6	TP7		TG7		<table border="1"> <tr><th colspan="2">2 Positionen Wahlschalter (beleuchtet)</th></tr> <tr><td>T2E</td><td></td></tr> <tr><td>T2F</td><td></td></tr> </table>	2 Positionen Wahlschalter (beleuchtet)		T2E		T2F			<table border="1"> <tr><th colspan="3">Drucktaster (unbeleuchtet)</th></tr> <tr><th>flach</th><th></th><th>vorstehend</th></tr> <tr><td>TPB</td><td></td><td>TGB</td></tr> <tr><td>TPR</td><td></td><td>TGR</td></tr> <tr><td>TPG</td><td></td><td>TGG</td></tr> <tr><td>TPW</td><td></td><td>TGW</td></tr> <tr><td>TPY</td><td></td><td>TGY</td></tr> <tr><td>TPZ</td><td></td><td>TGZ</td></tr> </table>	Drucktaster (unbeleuchtet)			flach		vorstehend	TPB		TGB	TPR		TGR	TPG		TGG	TPW		TGW	TPY		TGY	TPZ		TGZ		<table border="1"> <tr><th colspan="2">2 Positionen Wahlschalter (unbeleuchtet)</th></tr> <tr><td>T2A</td><td></td></tr> <tr><td>T2D</td><td></td></tr> </table>	2 Positionen Wahlschalter (unbeleuchtet)		T2A		T2D			<table border="1"> <tr><th colspan="2">2 Positionen Schlüsselwahlschalter</th></tr> <tr><td>TK1</td><td></td></tr> <tr><td>TK3</td><td></td></tr> </table>	2 Positionen Schlüsselwahlschalter		TK1		TK3			<table border="1"> <tr><th colspan="2">LED Leuchten</th></tr> <tr><td>TLB</td><td></td></tr> <tr><td>TLG</td><td></td></tr> <tr><td>TLR</td><td></td></tr> <tr><td>TLW</td><td></td></tr> <tr><td>TLY</td><td></td></tr> </table>	LED Leuchten		TLB		TLG		TLR		TLW		TLY			<table border="1"> <tr><th colspan="2">3 Positionen Wahlschalter</th></tr> <tr><td>T3A</td><td></td></tr> <tr><td>T3D</td><td></td></tr> <tr><td>T3E</td><td></td></tr> <tr><td>T3F</td><td></td></tr> </table>	3 Positionen Wahlschalter		T3A		T3D		T3E		T3F
Drucktaster (beleuchtet)																																																																																																		
flach		vorstehend																																																																																																
TP1		TG1																																																																																																
TP2		TG2																																																																																																
TP3		TG3																																																																																																
TP6		TG6																																																																																																
TP7		TG7																																																																																																
2 Positionen Wahlschalter (beleuchtet)																																																																																																		
T2E																																																																																																		
T2F																																																																																																		
Drucktaster (unbeleuchtet)																																																																																																		
flach		vorstehend																																																																																																
TPB		TGB																																																																																																
TPR		TGR																																																																																																
TPG		TGG																																																																																																
TPW		TGW																																																																																																
TPY		TGY																																																																																																
TPZ		TGZ																																																																																																
2 Positionen Wahlschalter (unbeleuchtet)																																																																																																		
T2A																																																																																																		
T2D																																																																																																		
2 Positionen Schlüsselwahlschalter																																																																																																		
TK1																																																																																																		
TK3																																																																																																		
LED Leuchten																																																																																																		
TLB																																																																																																		
TLG																																																																																																		
TLR																																																																																																		
TLW																																																																																																		
TLY																																																																																																		
3 Positionen Wahlschalter																																																																																																		
T3A																																																																																																		
T3D																																																																																																		
T3E																																																																																																		
T3F																																																																																																		

<b>Basis</b>	Fuß - TBF	Steckverbindung	Selbstkonfektion																																
		<table border="1"> <tr><th>TQ1</th><th>TQ2</th><th>TQ3</th><th>TQ4</th><th>TQ5</th><th>TQ7</th><th>TQ8</th><th>TQ9</th></tr> <tr><td>5-polig nur Sicherheit</td><td>8-polig nur Steuerung</td><td>8-polig Sicherheit &amp; Steuerung</td><td>12-polig nur Steuerung</td><td>12-polig Sicherheit &amp; Steuerung</td><td>19-polig Sicherheit &amp; Steuerung</td><td>14-polig Sicherheit &amp; Steuerung</td><td>19-polig 2-fach Sicherheit &amp; Steuerung</td></tr> <tr><td></td><td></td><td></td><td></td><td></td><td></td><td></td><td></td></tr> </table>	TQ1	TQ2	TQ3	TQ4	TQ5	TQ7	TQ8	TQ9	5-polig nur Sicherheit	8-polig nur Steuerung	8-polig Sicherheit & Steuerung	12-polig nur Steuerung	12-polig Sicherheit & Steuerung	19-polig Sicherheit & Steuerung	14-polig Sicherheit & Steuerung	19-polig 2-fach Sicherheit & Steuerung									<table border="1"> <tr><th>TW1</th><th>TW3</th><th>TW4</th></tr> <tr><td>12 Klemmen Sicherheit &amp; Steuerung</td><td>24 Klemmen 2-fach Sicherheit &amp; Steuerung</td><td>24 Klemmen 3-fach Sicherheit &amp; Steuerung</td></tr> <tr><td></td><td></td><td></td></tr> </table> 	TW1	TW3	TW4	12 Klemmen Sicherheit & Steuerung	24 Klemmen 2-fach Sicherheit & Steuerung	24 Klemmen 3-fach Sicherheit & Steuerung		
TQ1	TQ2	TQ3	TQ4	TQ5	TQ7	TQ8	TQ9																												
5-polig nur Sicherheit	8-polig nur Steuerung	8-polig Sicherheit & Steuerung	12-polig nur Steuerung	12-polig Sicherheit & Steuerung	19-polig Sicherheit & Steuerung	14-polig Sicherheit & Steuerung	19-polig 2-fach Sicherheit & Steuerung																												
																																			
TW1	TW3	TW4																																	
12 Klemmen Sicherheit & Steuerung	24 Klemmen 2-fach Sicherheit & Steuerung	24 Klemmen 3-fach Sicherheit & Steuerung																																	
																																			

# tGard Die innovative Lösung für Maschinensicherheit

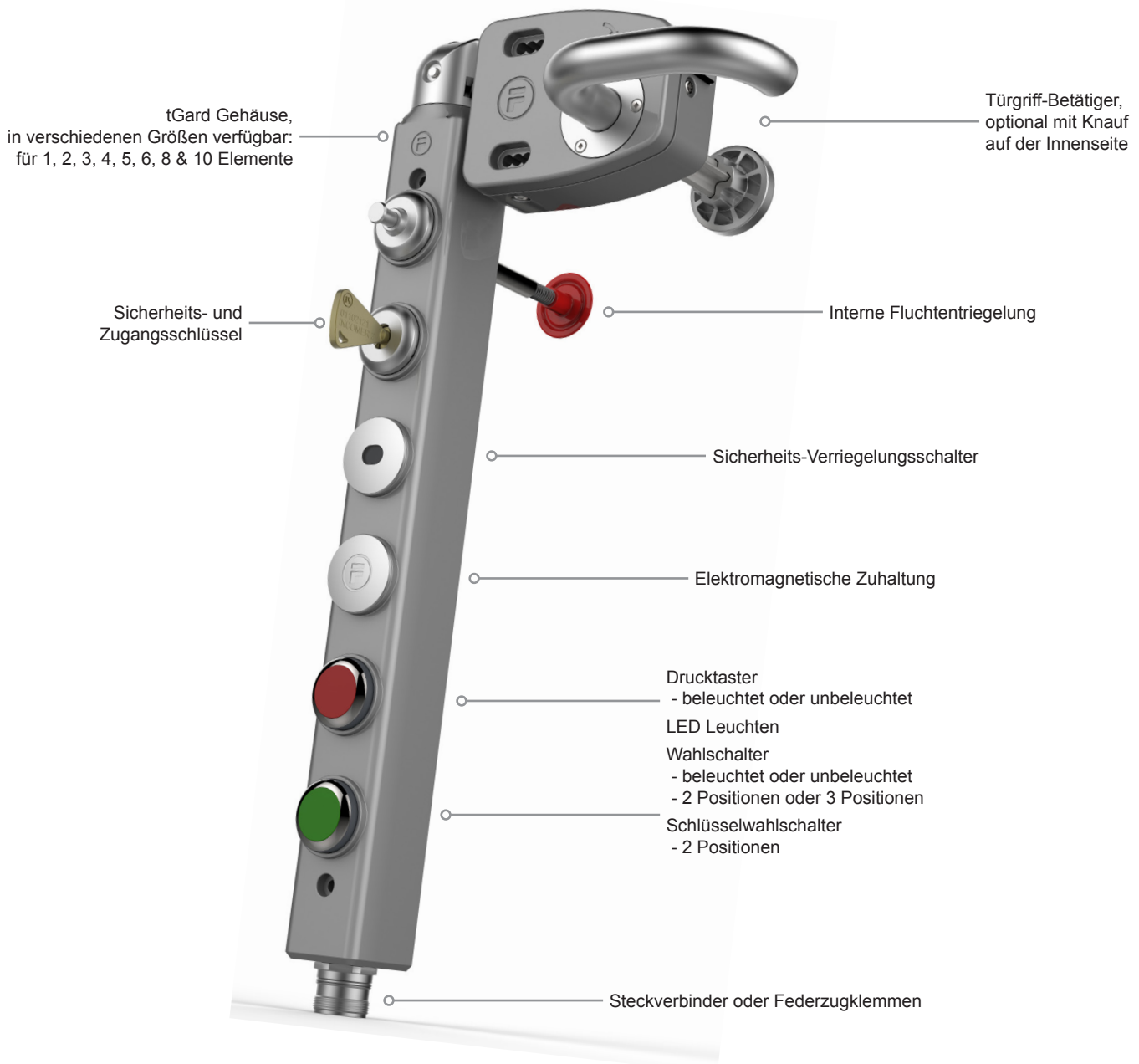
**tGard** ist ein neuer, innovativer Ansatz für den kontrollierten Zugang zu gefährlichen Maschinen und Anlagen. In einem kompakten Metallgehäuse können verschiedene Sicherheitsbauteile wie z.B. Verriegelungsschalter (mit oder ohne Zuhaltung), Schlüsseltransfersysteme sowie Bedien- und Meldesysteme zusammengestellt werden. Die verschiedenen Funktionen können wahlweise in einer Einheit integriert oder separate Komponenten aufgeteilt werden.

**tGard** bietet eine "individuelle Sicherheitslösung als Standardbauteil" und wird aus einzelnen **tGard** Elementen aufgebaut. Hierzu zählen Verriegelungsschalter (mit oder ohne Zuhaltung), Sicherheits- und Zugangsschlüssel, Fluchtentsperrung, Not-Halt, Drucktaster, Wahlschalter, Leuchten und verschiedene Betätiger für Dreh- und Schiebetüren. Die Elemente können nach Bedarf zusammengestellt werden. Der Anwender erhält dann eine individuell auf seine Bedürfnisse zugeschnittene Einheit, bei der die ausgewählten Elemente in ein robustes Gehäuse eingebaut und bereits fertig verdrahtet sind.

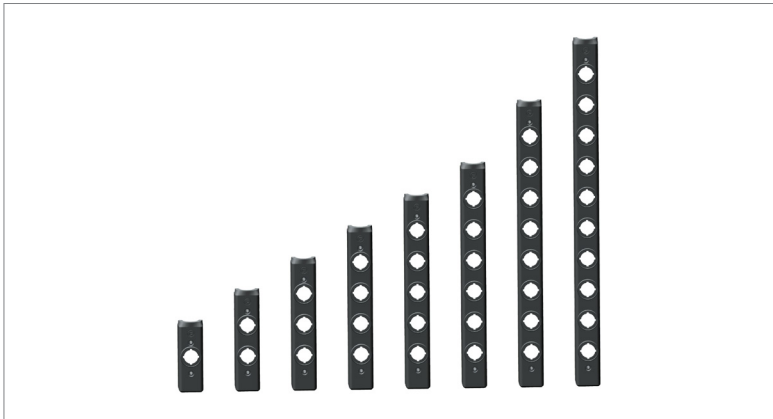
**tGard** kann schnell und einfach installiert werden. Die Montage erfolgt direkt auf einer flachen Oberfläche, an Türen oder auf Aluminiumprofilen, ohne das zusätzliche Beschläge notwendig sind. Die Produktreihe erfüllt die Schutzart IP65 und ist vollständig konform zu den aktuellen Richtlinien und Standards für Maschinensicherheit.

## Individuelle Sicherheitslösung als Standard

- Robuste Ausführung
- Individuell anpassbar
- Zukunftssicher da nachträglich erweiterbar
- Einfache und schnelle Montage
- Steckverbinder als Standard
- Richtlinien- und Standardkonform
- Wahlweise mit Federzugklemmen
- Sicherheits-Verriegelungsschalter
- Schlüsseltransfersystem
- Bedien- und Meldesystem



tGard Gehäuse



**Gehäuse**

tGard Gehäuse sind in folgenden Größen erhältlich:

- 1-fach
- 2-fach
- 3-fach
- 4-fach
- 5-fach
- 6-fach
- 8-fach
- 10-fach

**Technische Daten**

Gehäusewerkstoff	Aluminiumguss, lackiert
Rückseite	Edelstahl, Oberfläche unbehandelt
Farbe	Dunkelgrau
Umgebungstemperatur	0°C bis +60°C (32°F bis 140°F)
Einsatzbereich	Innenraum

\* Die IP Schutzart bezieht sich bei korrekter Montage entsprechend der Installations- und Wartungsanleitung auf die komplette tGard Einheit, welche dieses Element enthält.

Maßzeichnung - Gehäuse



Betätiger

TAF	TAH	TAS
		
		
THB	TEN	TEH

**TAF - Standard-Betätiger**

- Fester Betätiger, wahlweise für Montage an Schiebe- oder Drehflügeltüren geeignet.

**TAH / TAS - Handgriff-Betätiger**

- Handgriff mit integriertem Betätiger, ohne zusätzliche Beschläge für Montage an Schiebetüren (TAS) oder Drehflügeltüren (TAH) geeignet.
- Fehlausrichtung bis zu 4mm zulässig.
- TAH Betätiger kann vor Ort in TAS Betätiger umgebaut werden und umgekehrt.

**THB - Handgriff ohne Betätiger**

- Handgriff (ohne Betätiger) für die Innenseite einer Tür.

**TEH / TEN - Türgriff-Betätiger**

- Intuitive Bedienung mit Rastmöglichkeit bei Drehflügeltüren.
- Fehlausrichtung bis zu 4mm zulässig.
- Integrierte Blockier-/Kennzeichnungsmöglichkeit (lockout/tagout).
- Bedienseite kann vor Ort geändert werden.
- Verhindert direkte Kraffeinwirkung der Tür auf die Verriegelungseinheit.

Hinweis: Der interne Knauf des TEH Betätigers entspernt nicht die Zuhaltung eines Elektromagneten oder Schlosses. Ein zusätzliches TRX/TRZ Element ist für eine Fluchentriegelung notwendig.

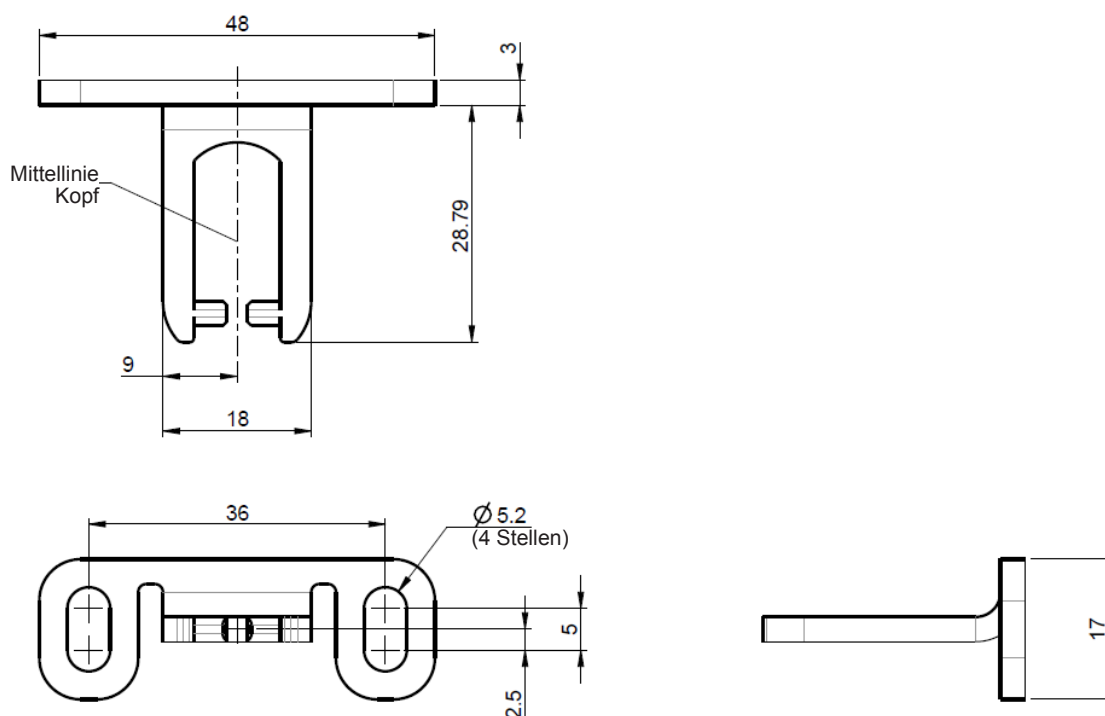
Verwendung zusammen mit einem THM Kopf Element.

Sicherheitsparameter	
Vorschriften	EN13849-1:2008 EN13849-2:2012 EN62061:2005 EN14119:2013
CE-Kennzeichnung	Für alle anwendbaren Richtlinien
Kategorie	Kat. 3, PLd (EN ISO 13849-1) und SIL2 (EN/IEC 62061). Kann Teil einer PLe/Kat. 4/SIL3 Sicherheitsfunktion sein.
Funktionale Sicherheit	B10d (für gesamte tGard Einheit mit mehreren Elementen)
	5.000.000

Technische Daten	
Gehäusewerkstoff	Aluminiumguss, lackiert
Farbe	Dunkelgrau
Umgebungstemperatur	0°C bis +60°C (32°F bis 140°F)
Einsatzbereich	Innenraum
Betätiger Material	Edelstahl
Haltekraft	2500N

Bestellinformationen Betätiger	
Teilenummer	Beschreibung
TAF	Standard-Betätiger
TAH	Handgriff-Betätiger für Drehflügeltüren
TAS	Handgriff-Betätiger für Schiebetüren
THB	Handgriff - ohne Betätiger
TEH	Türgriff-Betätiger
TEN	Türgriff-Betätiger (ohne Knauf innen)

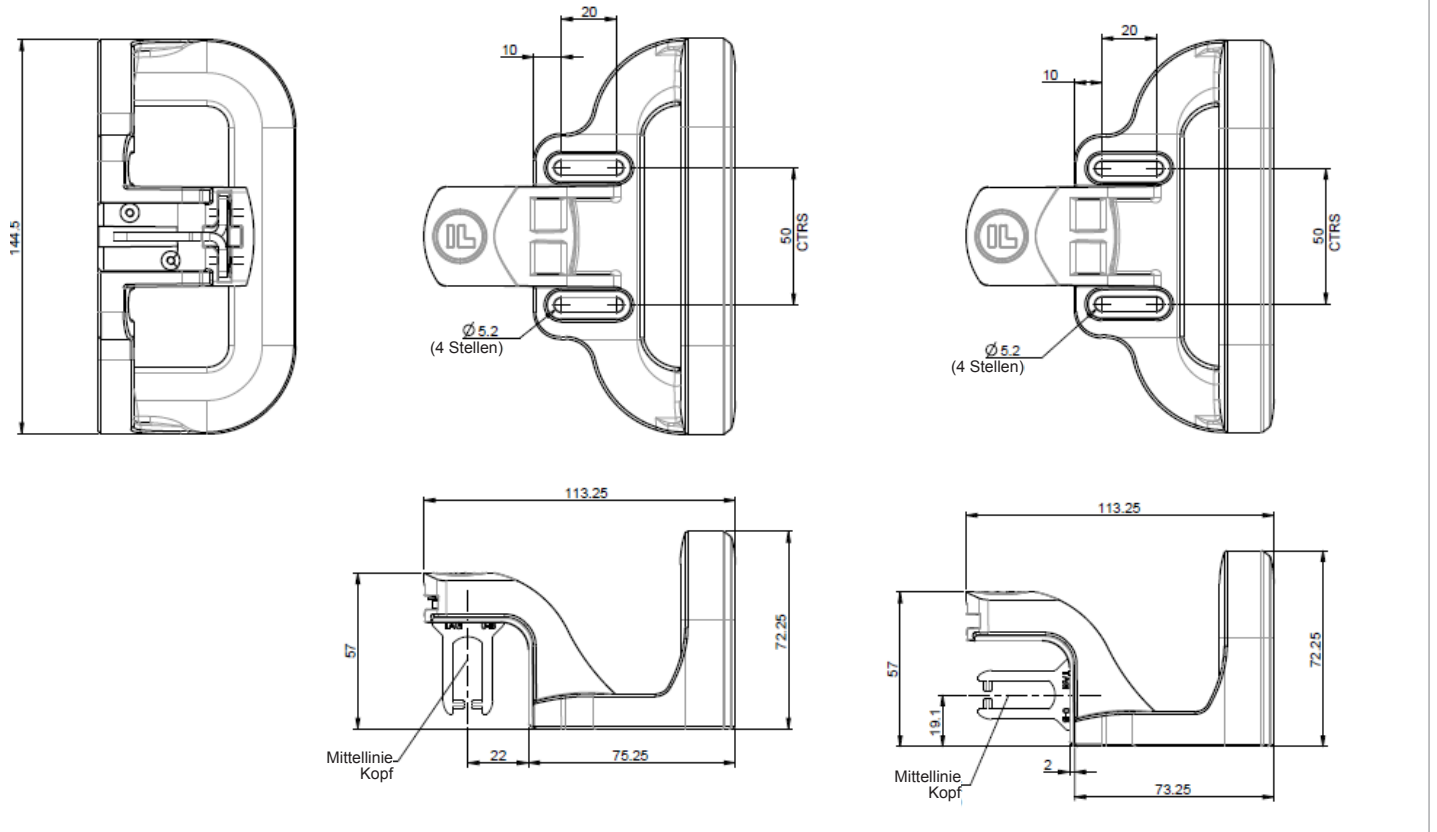
Maßzeichnung - TAF



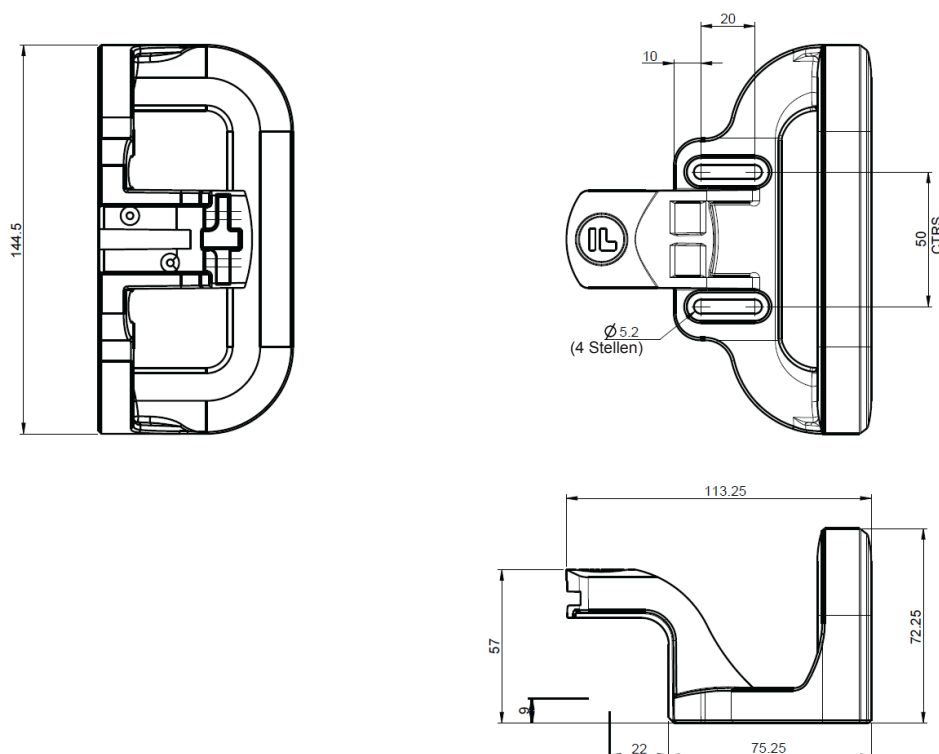
Betätiger

Maßzeichnung - TAH

Maßzeichnung - TAS

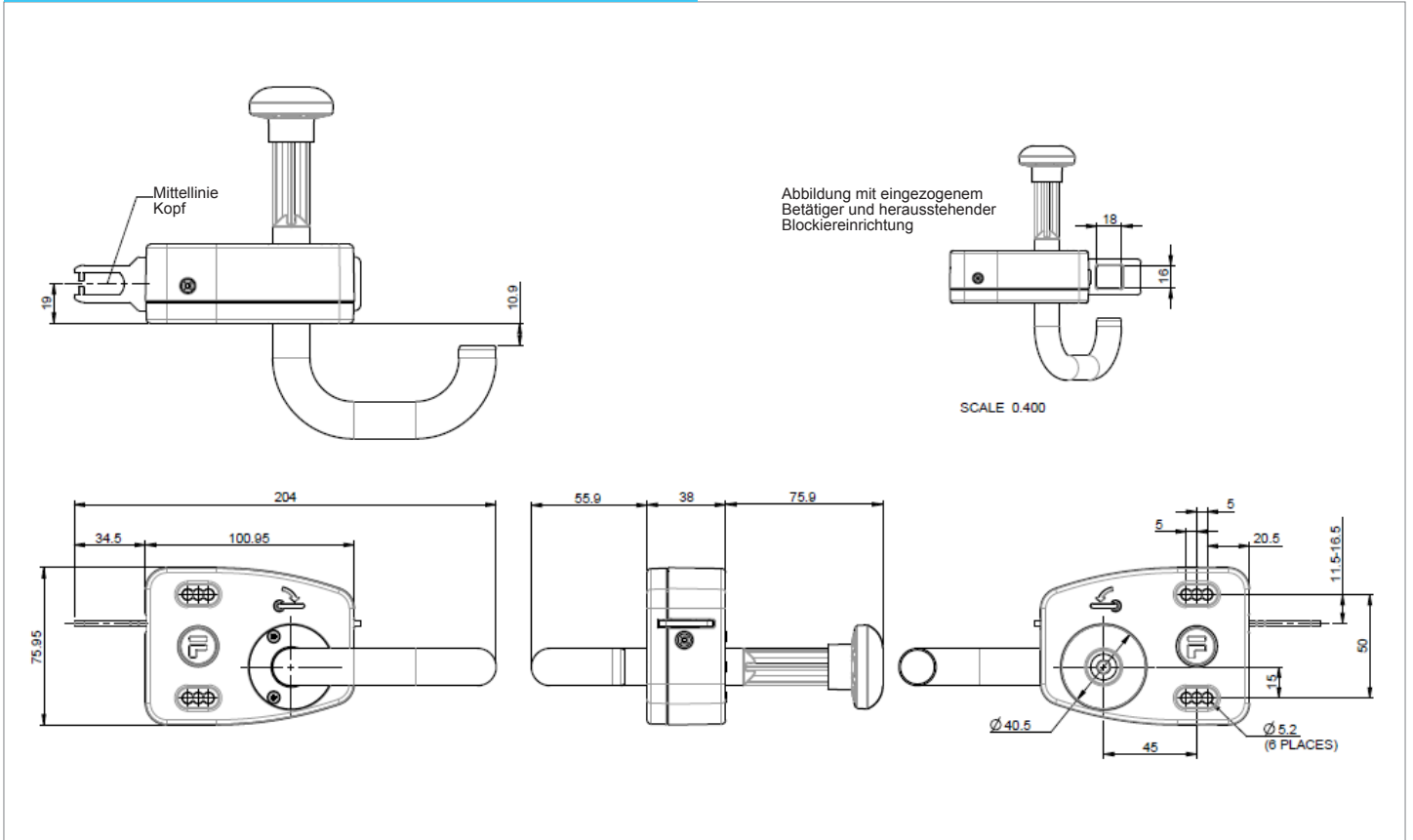


Maßzeichnung - THB

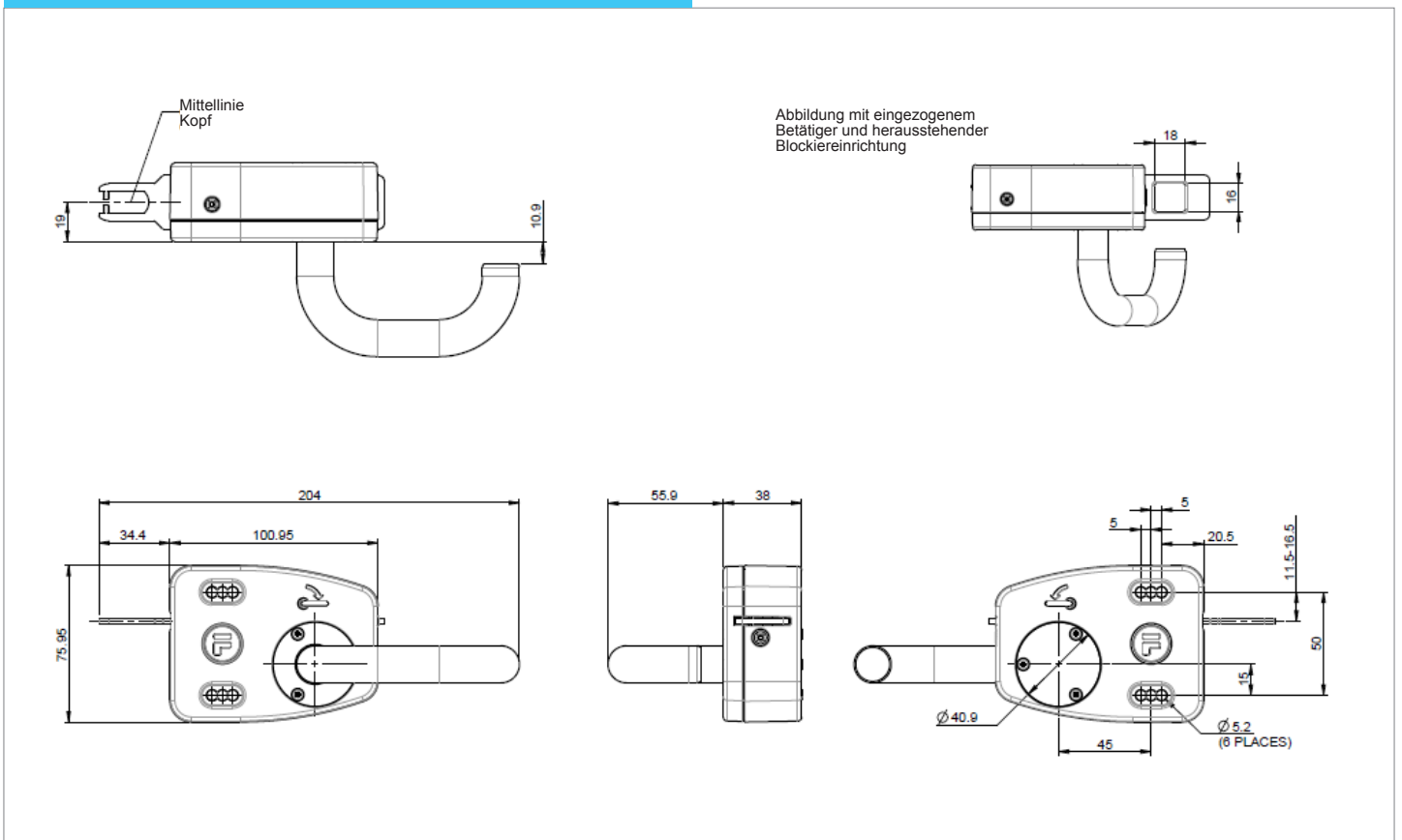


Betätiger

Maßzeichnung - TEH



Maßzeichnung - TEN





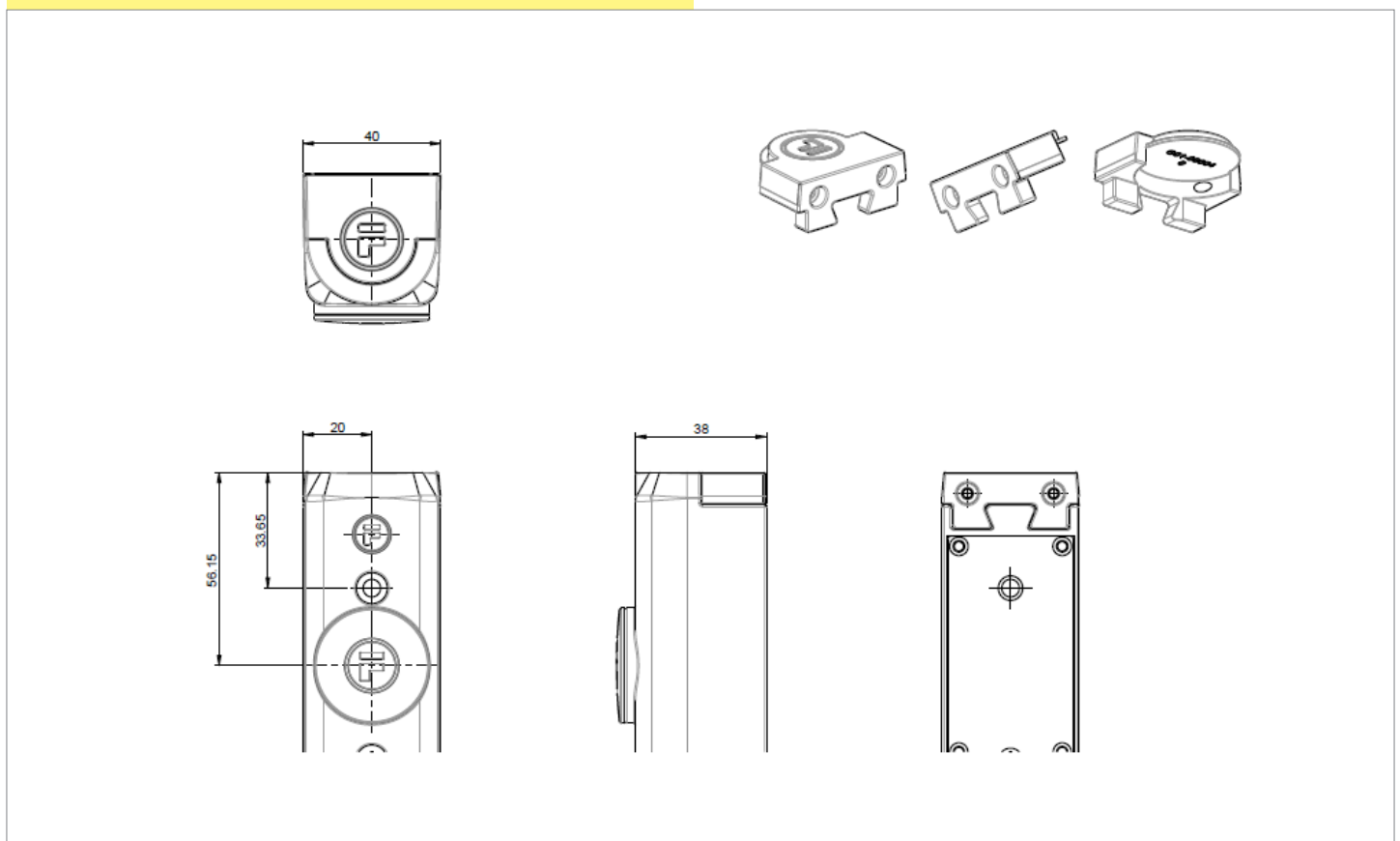
**Kopf**

THC	THM	
		<p><b>Kappe - THC</b></p> <p>Zur Verwendung für alle Einheiten ohne Türverriegelung bzw. Zuhaltung. Für mechanische Schlüsselaustauschkästen, Bedien- und Meldestationen sowie Steuerschalter.</p> <p><b>Kopf für Betätiger - THM</b></p> <p>Ermöglicht überwachten und geregelten Zugang zu Maschinen und Anlagen.</p> <ul style="list-style-type: none"> <li>• 5 Bedienrichtungen (links, rechts, vorne, hinten und oben).</li> <li>• Kann als Verriegelungsschalter oder zusammen mit einem Elektromagnet oder Schloss als Zuhaltung dienen.</li> </ul>

Sicherheitsparameter		Technische Daten		Bestellinformationen Kopf	
Vorschriften	EN13849-1:2008 EN13849-2:2012 EN62061:2005 EN14119:2013	Gehäusewerkstoff	Aluminiumguss, lackiert	Teilenummer	Beschreibung
CE-Kennzeichnung	Für alle anwendbaren Richtlinien	Farbe	Dunkelgrau	THC	Kappe
Kategorie	Kat. 3, PLd (EN ISO 13849-1) und SIL2 (EN/IEC 62061). Kann Teil einer PLe/ Kat. 4/SIL3 Sicherheitsfunktion sein.	Schutzart	IP65*	THM	Kopf (ohne Betätiger)
Funktionale Sicherheit	B10d (für gesamte tGard Einheit mit mehreren Elementen)	Betätigungskraft	5N bis 10N	<b>Bestellinformationen Kopf incl. Betätiger</b>	
	5,000,000	Zuhaltekraft	2500N	Teilenummer	Beschreibung
		Mechanische Lebensdauer	1.000.000 Schaltspiele	THM + TAF = THF	Kopf incl. Standard-Betätiger
		Maximale Betätigungsfrequenz	1 pro Sekunde	THM + TAS = THS	Kopf incl. Handgriff-Betätiger für Schiebetüren
		Umgebungstemperatur	0°C bis +60°C (32°F bis 140°F)	THM + TAH = THH	Kopf incl. Handgriff-Betätiger für Drehflügeltüren
		Einsatzbereich	Innenraum	THM + TEH = THE	Kopf incl. Türgriff-Betätiger
		Minimaler Betätigungsradius	150mm (mit Handgriff-Betätiger für Drehflügeltüren TAH)	THM + TEN = THN	Kopf incl. Türgriff-Betätiger (ohne Knauf innen)

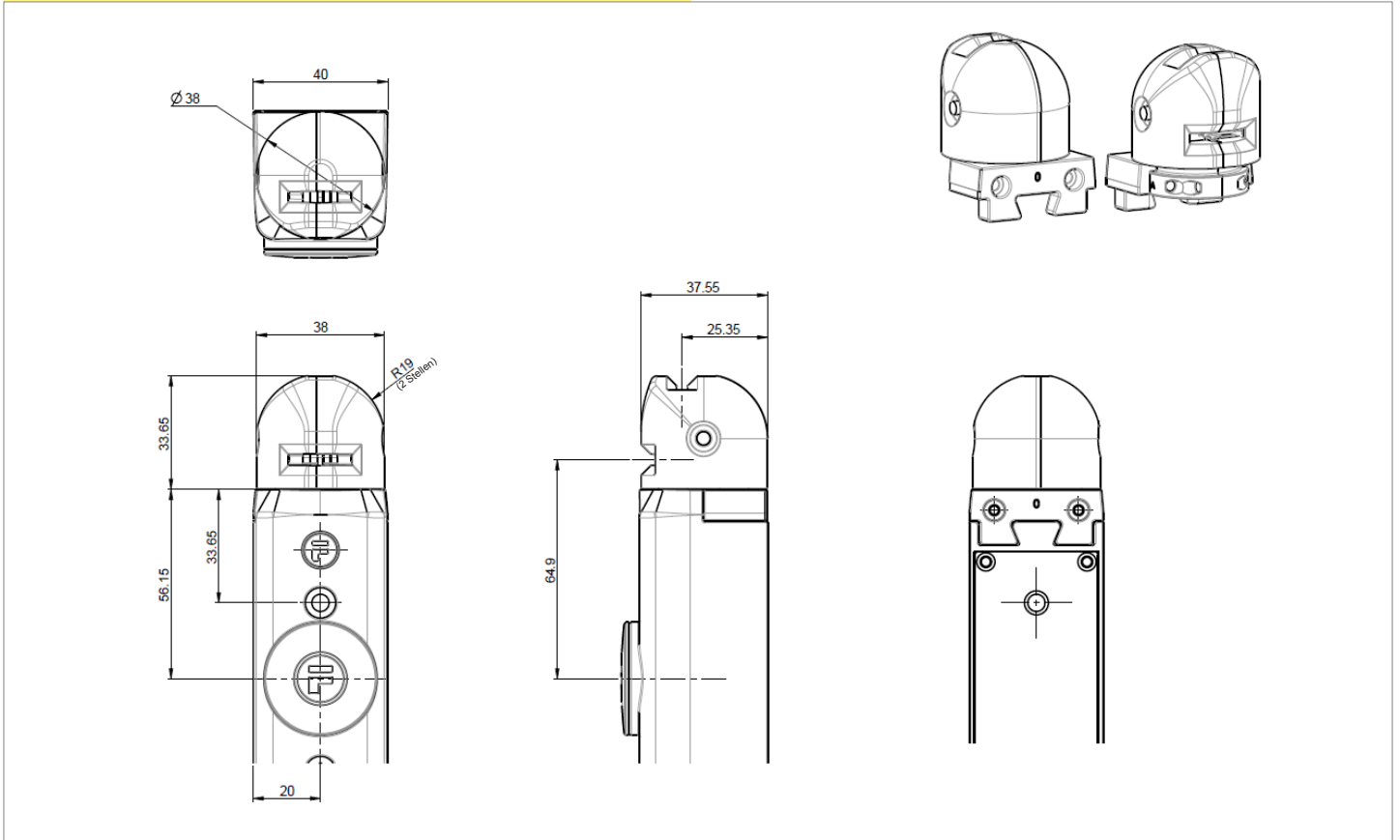
\* Die IP Schutzart bezieht sich bei korrekter Montage entsprechend der Installations- und Wartungsanleitung auf die komplette tGard Einheit, welche dieses Element enthält.

**Maßzeichnung - THC**

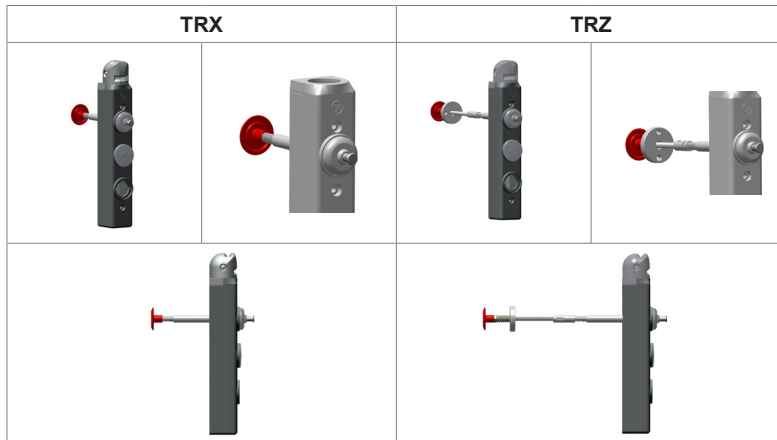


Kopf

Maßzeichnung - THM



Fluchentriegelung



**Interne Fluchentriegelung**

- Das Element ermöglicht eine Fluchentriegelung, wenn die Einheit mit einem Elektromagnet oder Schlüssel zugehalten ist.
- Das Element unterbricht den Sicherheitskreis und verriegelt diesen bis zur manuellen Rückstellung.
- Das Element wird immer direkt unter dem Kopf montiert.
- TRX ist für Wandstärken bis 60mm geeignet.
- TRZ kann an die benötigte Länge angepasst werden.

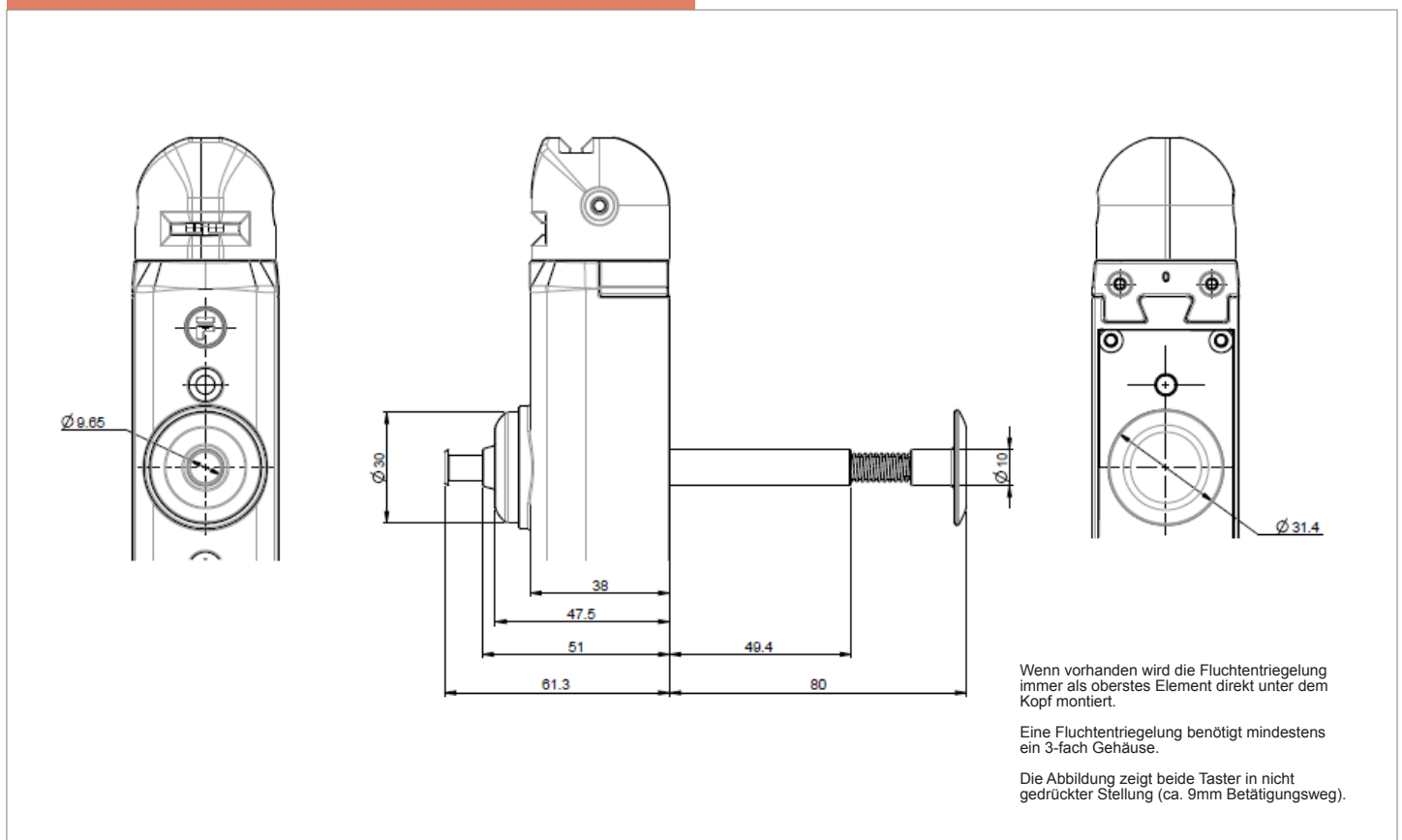
Sicherheitsparameter	
Vorschriften	EN13849-1:2008 EN13849-2:2012 EN62061:2005 EN14119:2013
CE-Kennzeichnung	Für alle anwendbaren Richtlinien
Kategorie	Kat. 3, PLd (EN ISO 13849-1) und SIL2 (EN/IEC 62061). Kann Teil einer PLe/Kat. 4/SIL3 Sicherheitsfunktion sein.
Funktionale Sicherheit	B10d (für gesamte tGard Einheit mit mehreren Elementen) 5.000.000

Technische Daten	
Gehäusewerkstoff	Aluminiumguss, lackiert
Rückseite	Edelstahl, Oberfläche unbehandelt
Farbe	Dunkelgrau
Schutzart	IP65*
Mechanische Lebensdauer	1.000.000 Schaltspiele
Umgebungstemperatur	0°C bis +60°C (32°F bis 140°F)
Einsatzbereich	Innenraum

Bestellinformationen Fluchentzerrung	
Teilenummer	Beschreibung
TRX	60mm Standard-Fluchentzerrung
TRZ	Fluchentzerrung mit variabler Länge

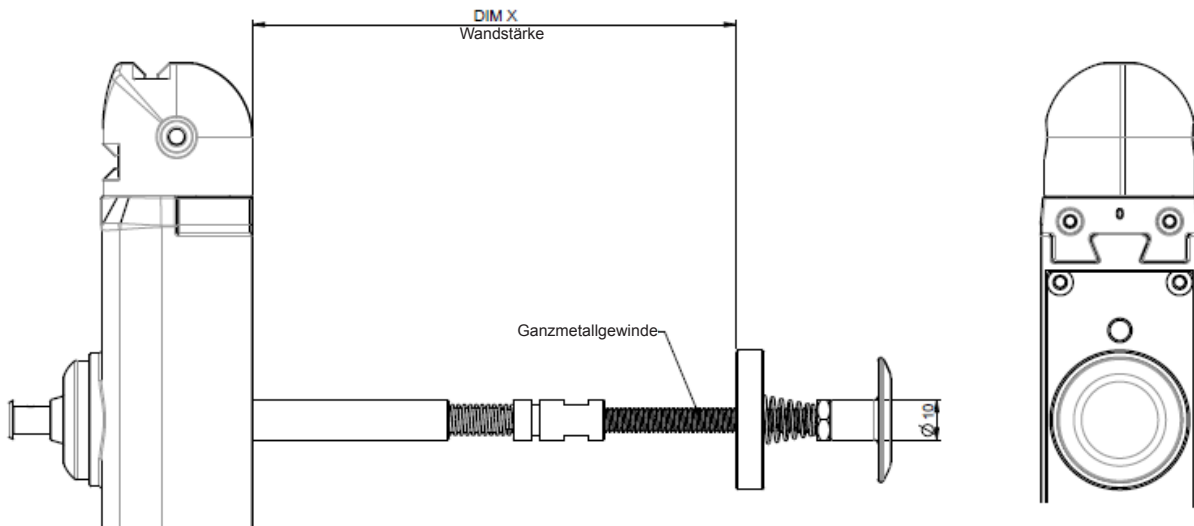
\* Die IP Schutzart bezieht sich bei korrekter Montage entsprechend der Installations- und Wartungsanleitung auf die komplette tGard Einheit, welche dieses Element enthält.

Maßzeichnung - TRX

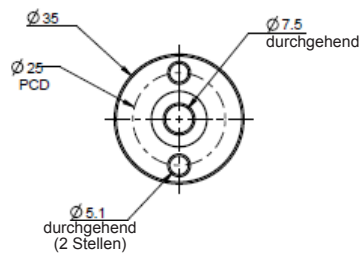


Fluchentriegelung

Maßzeichnung - TRZ



Stützscheibe für Achse der tGard Fluchentriegelung



Sicherheits- & Zugangsschloss

TSN, TGN, TAB, TQB

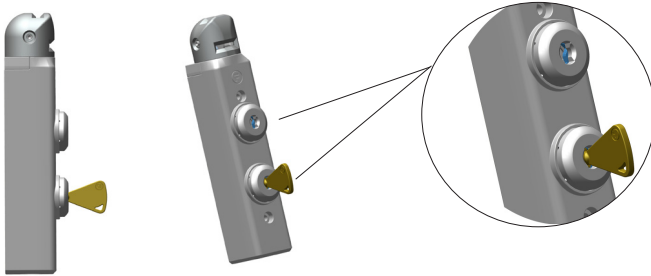


Abbildung zeigt Sicherheits- & Zugangsschloss mit Kopf in 2-fach Gehäuse

**Sicherheits- & Zugangsschloss**

- Robuste Scheibenschlösser.
- > 3000 Kodierungen.
- 10 Kodierungen für Generalschlüssel (mit allen 3000 individuellen Kodierungen kombinierbar).
- Schlüssel muss separat bestellt werden.
- Max. 10 Schlösser in einer Einheit.

**Sicherheitsschloss - TSN, TGN**

- Verhindert unbeabsichtigtes Einsperren und Wiederanlauf der Maschine.

**Zugangsschloss - TAB, TQB**

- Zugang ist nur mit passendem Schlüssel möglich.

**Position**

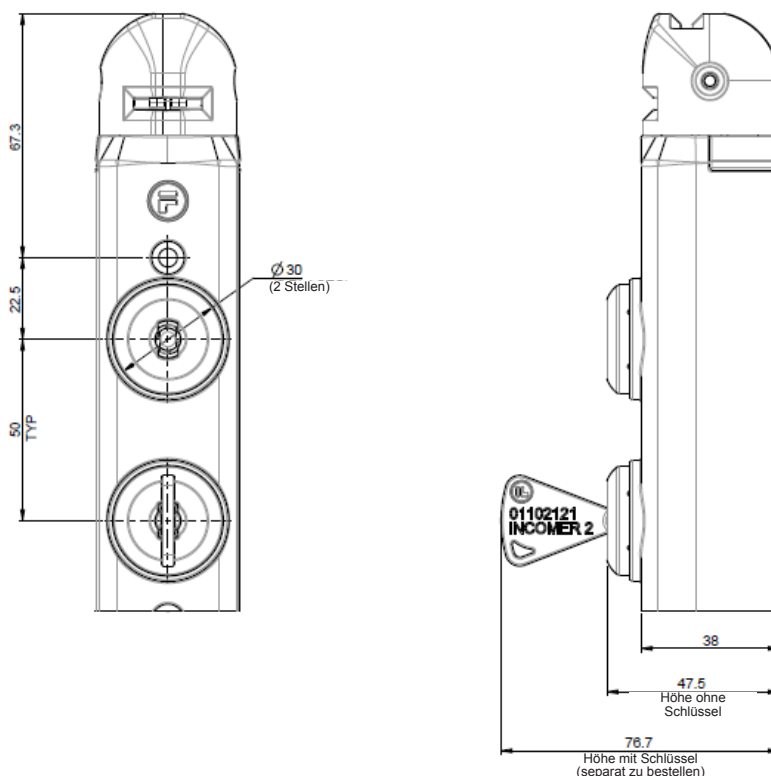
- Sicherheitsschlösser müssen sich direkt unter dem Kopf/der Kappe befinden (bzw. unter der Fluchtensperrrung falls vorhanden).
- Zugangsschlösser müssen sich direkt unter den Sicherheitsschlössern befinden (bzw. unter Kopf/Fluchtensperrrung falls ohne Sicherheitsschlösser).

Sicherheitsparameter		Technische Daten		Bestellinformationen Schlösser	
Vorschriften	EN13849-1:2008 EN13849-2:2012 EN62061:2005 EN14119:2013	Gehäusewerkstoff	Aluminiumguss, lackiert	Teilenummer	Beschreibung
CE-Kennzeichnung	Für alle anwendbaren Richtlinien	Farbe	Dunkelgrau	TSN	Standard-Sicherheitsschloss (ohne Schlüssel)*
Kategorie	Kat. 3, PLd (EN ISO 13849-1) und SIL2 (EN/ IEC 62061). Kann Teil einer PLe/Kat. 4/SIL3 Sicherheitsfunktion sein.	Schutzart	IP65*	TGN	General-Sicherheitsschloss (ohne Schlüssel)*
Funktionale Sicherheit	B10d (für gesamte tGard Einheit mit mehreren Elementen)	Betätigungskraft	< 1Nm	TAB	Standard-Zugangsschloss (ohne Schlüssel)*
	5.000.000	Mechanische Lebensdauer	1.000.000 Schaltspiele	TQB	General-Zugangsschloss (ohne Schlüssel)*
		Maximale Betätigungsfrequenz	1 pro Sekunde		
		Umgebungstemperatur	0°C bis +60°C (32°F bis 140°F)		
		Einsatzbereich	Innenraum		

\* Schlüssel sind separat zu bestellen

\* Die IP Schutzart bezieht sich bei korrekter Montage entsprechend der Installations- und Wartungsanleitung auf die komplette tGard Einheit, welche dieses Element enthält.

Maßzeichnung- TSN, TGN, TAB, TQB



**Verriegelungsschalter**

**TSM & TSS**



TSM



TSS

**Verriegelungsschalter**

Element kann vom Kopf (herausziehen des Betätigers) oder durch ein mechanisches Schloss betätigt werden.

- Für 2-kanalige Sicherheitskreise.
- 2 separat herausgeführte Zwangsöffner-Kontakte (NC) (belegen keine E/A im Anschlussmodul).
- IP65.
- 1 Hilfskontakt (Schließer) mit 24V Ausgangssignal (nur TSM).
- Rote LED zeigt geöffnete Tür an (nur TSM).

**Position**

- Erstes Element unterhalb aller mechanischen Elemente (Kopf, Fluchtenspernung, Schlösser).

**Sicherheitsparameter**

Vorschriften	EN13849-1:2008 EN13849-2:2012 EN62061:2005 EN14119:2013
CE-Kennzeichnung	Für alle anwendbaren Richtlinien
Kategorie	Kat. 3, PLd (EN ISO 13849-1) und SIL2 (EN/IEC 62061). Kann Teil einer PLc/Kat. 4/SIL3 Sicherheitsfunktion sein.
Funktionale Sicherheit	B10d (für gesamte tGard Einheit mit mehreren Elementen) 5,000,000

**Technische Daten**

Gehäusewerkstoff	Aluminiumguss, lackiert
Farbe	Dunkelgrau
Schutzart	IP65*
Mechanische Lebensdauer	1.000.000 Schaltspiele
Maximale Betätigungsfrequenz	1 pro Sekunde
Umgebungstemperatur	0°C bis +60°C
Einsatzbereich	Innenraum
Schaltprinzip	Zwangsöffnend
Schaltelement	2 Öffner (NC) für Sicherheitskreis 1 Schließer (NO) für Meldung (TSM)
Gebrauchskategorie Sicherheitskontakt	DC13: Le=0,5A, Ue=24V DC AC15: Le=1A, Ue=24V AC
Gebrauchskategorie Hilfskontakt	DC13: Le=0,5A, Ue=24V DC
Betriebsspannung	24V DC

**Bestellinformationen Verriegelungsschalter**

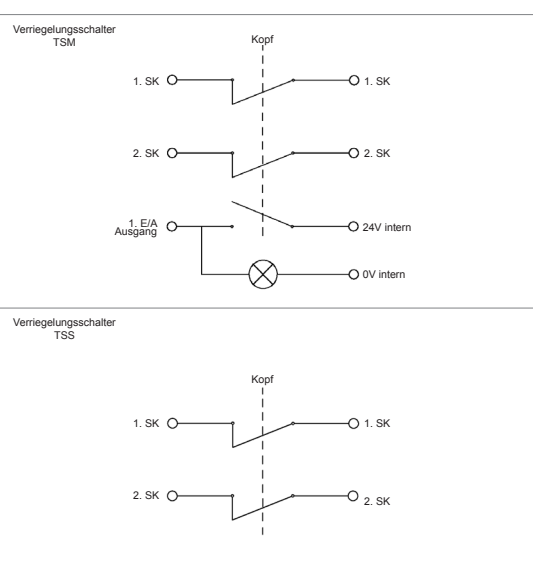
Teilenummer	Beschreibung
TSM	Verriegelungsschalter - mit Hilfskontakt
TSS	Verriegelungsschalter - ohne Hilfskontakt

**Elektrische Hinweise**

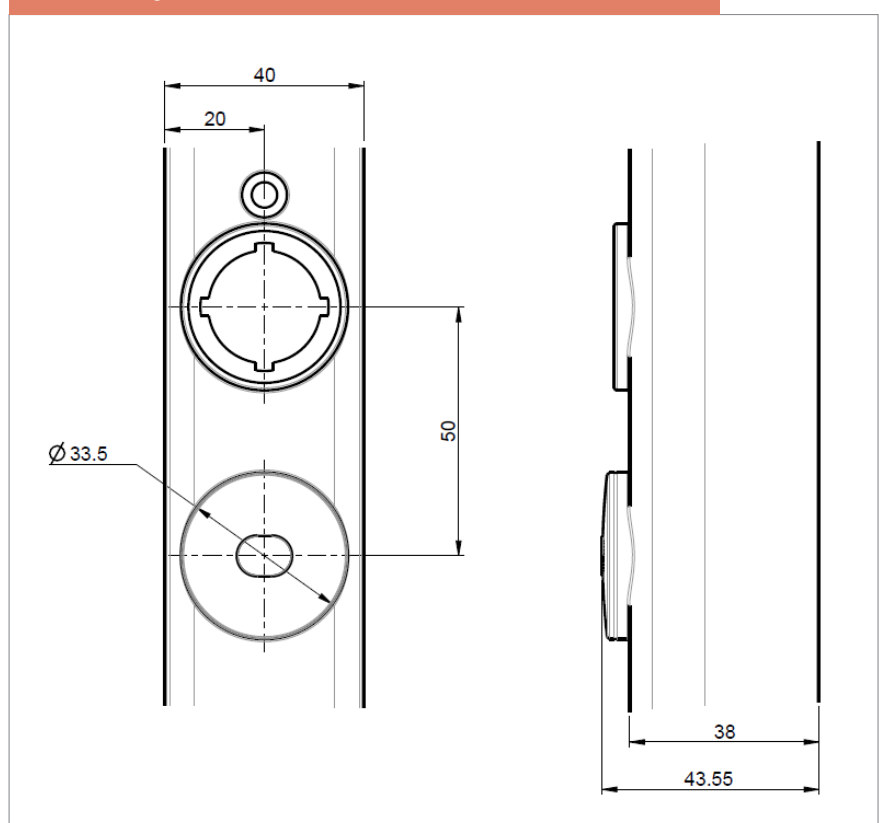
Teilnr.	Ein-gänge	Aus-gänge	Sicherheits-kontakte	Reihenfolge der Anschlüsse von Fuß nach Kopf
TSM	0	1	Ja	-
TSS	0	0	Ja	-

\* Die IP Schutzart bezieht sich bei korrekter Montage entsprechend der Installations- und Wartungsanleitung auf die komplette tGard Einheit, welche dieses Element enthält.

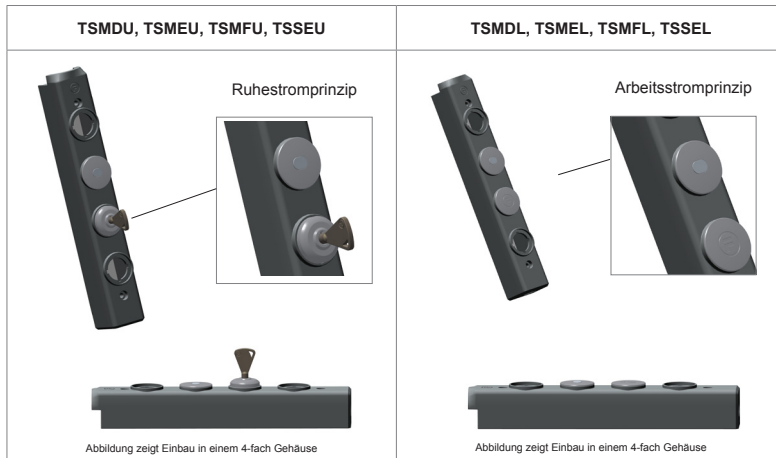
**Innenschaltbild**



**Maßzeichnung- TSM, TSS**



**Elektromagnetische Zuhaltung & Verriegelungsschalter**



- Integrierter Verriegelungsschalter TSS oder TSM für die Überwachung einer Tür (oder eines Schlüssels), bei TSM zusätzlich mit 1 Hilfskontakt (geschlossen wenn Tür offen) und einer Status LED (rot wenn Tür offen).
  - 1 Eingang für die Ansteuerung der Magnetspule
  - Wahlweise Ruhestrom- oder Arbeitsstromprinzip.
  - 3 Varianten für die Elektromagnetische Zuhaltung:  
 TDU/TDL: potentialfreie Überwachungskontakte der Magnetspule in Serie mit Sicherheitskontakten von TSM.  
 TEU/TEL: keine Überwachungskontakte für die Magnetspule (nur Hilfskontakt mit 24V Ausgangssignal wenn gesperrt).  
 TFU/TFL: potentialfreie Überwachungskontakte der Magnetspule getrennt von Sicherheitskontakten von TSS herausgeführt.
  - 1 Hilfskontakt (NO) als Meldesignal für die Magnetspule (24V Ausgangssignal wenn entsperrt) und Status LED (grün wenn gesperrt).
  - Schlüssel für Hilfsentriegelung bei Ruhestromprinzip.
- Position**
- Erstes Element unterhalb aller mechanischen Elemente (Kopf, Fluchtent-sperrung, Schlösser).

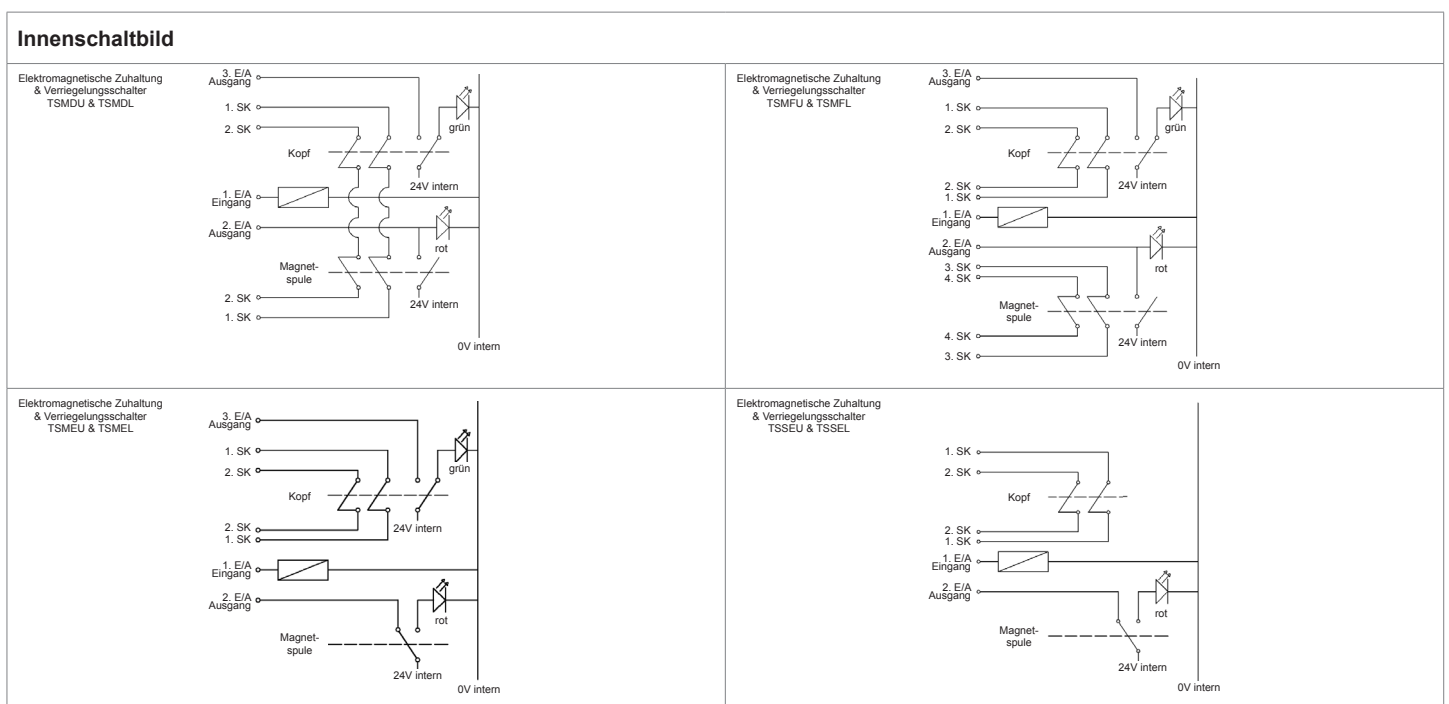
Sicherheitsparameter	
Vorschriften	EN13849-1:2008 EN13849-2:2012 EN62061:2005 EN14119:2013
CE-Kennzeichnung	Für alle anwendbaren Richtlinien
Kategorie	Kat. 3, PLd (EN ISO 13849-1) und SIL2 (EN/IEC 62061). Kann Teil einer PLe/Kat. 4/SIL3 Sicherheitsfunktion sein.  <b>Hinweis:</b> EU und EL Elemente sind für Anwendungen über PLC nur dann geeignet, wenn keine Nachlaufzeiten bestehen (es handelt sich um eine Prozesszuhaltung, keine Sicherheitszuhaltung).
Funktionale Sicherheit	B10d (für gesamte tGard Einheit mit mehreren Elementen) 5,000,000

Technische Daten	
Gehäusewerkstoff	Aluminiumguss, lackiert
Farbe	Dunkelgrau
Schutzart	IP65*
Zuhaltekraft	2500N
Mechanische Lebensdauer	1.000.000 Schaltspiele
Elektrische Lebensdauer	1.000.000 Schaltspiele
Maximale Betätigungsfrequenz	1 pro Sekunde
Umgebungstemperatur	0°C bis +40°C
Einsatzbereich	Innenraum
Gebrauchskategorie Sicherheitskontakte	DC13: Le=0,5A, Ue=24V DC AC15: Le=1A, Ue=24V AC
Gebrauchskategorie Hilfskontakt	DC13: Le=0,5A, Ue=24V DC

Bestellinformationen Zuhaltung&Verriegelung	
Teilenummer	Beschreibung
TSMU	Ruhestromprinzip (PTU) - Kopf & Magnetspule in Reihe
TSMU	Arbeitsstromprinzip (PTL) - Kopf & Magnetspule in Reihe
TSMU	Ruhestromprinzip (PTU) - Sicherheitskontakte nur für Kopf
TSMU	Arbeitsstromprinzip (PTL) - Sicherheitskontakte nur für Kopf
TSMU	Ruhestromprinzip (PTU) - vier Sicherheitskontakte
TSMU	Arbeitsstromprinzip (PTL) - vier Sicherheitskontakte
TSMU	Ruhestromprinzip (PTU) - Sicherheitskontakte nur für Kopf (ohne Hilfskontakt für Kopf)
TSMU	Arbeitsstromprinzip (PTL) - Sicherheitskontakte nur für Kopf (ohne Hilfskontakt für Kopf)

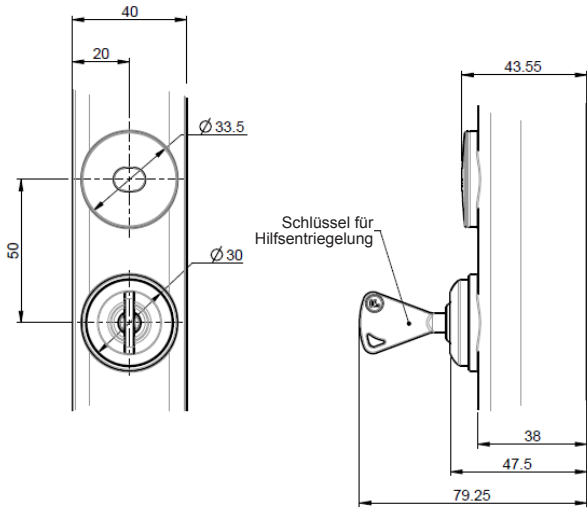
\* Die IP Schutzart bezieht sich bei korrekter Montage entsprechend der Installations- und Wartungsanleitung auf die komplette tGard Einheit, welche dieses Element enthält.

Elektrische Hinweise											
Teiln.	Eingänge	Ausgänge	Sicherheitskontakte	Zuhalteprinzip	Hilfskontakt Magnetspule	Teiln.	Eingänge	Ausgänge	Sicherheitskontakte	Zuhalteprinzip	Hilfskontakt Magnetspule
TSMU	1	2	2 = Kopf & Magnet in Reihe	Ruhestrom (PTU)	24V wenn entsperrt	TSMU	1	2	4 = Kopf & Magnet getrennt	Ruhestrom (PTU)	24V wenn entsperrt
TSMU	1	2	2 = Kopf & Magnet in Reihe	Arbeitsstrom (PTL)	24V wenn entsperrt	TSMU	1	2	4 = Kopf & Magnet getrennt	Arbeitsstrom (PTL)	24V wenn entsperrt
TSMU	1	2	2 = nur Kopf	Ruhestrom (PTU)	24V wenn gesperrt	TSMU	1	1	2 = nur Kopf	Ruhestrom (PTU)	24V wenn gesperrt
TSMU	1	2	2 = nur Kopf	Arbeitsstrom (PTL)	24V wenn gesperrt	TSMU	1	1	2 = nur Kopf	Arbeitsstrom (PTL)	24V wenn gesperrt

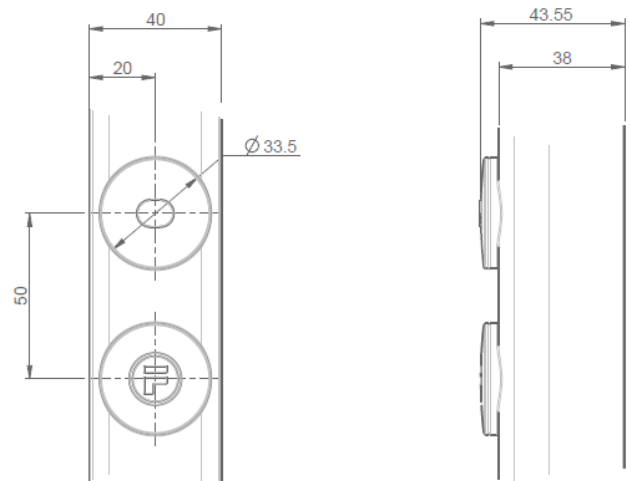


Elektromagnetische Zuhaltung & Verriegelungsschalter

Maßzeichnung- TSMDU, TSMEU, TSMFU, TSSEU



Maßzeichnung- TSMDL, TSMEL, TSMFL, TSSEL





**Not-Halt Taster**

TEC, TED, TEW, TEV, TET, TEM, TEP, TEI

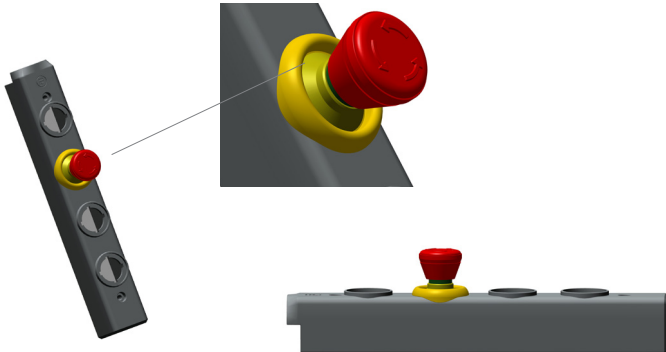


Abbildung zeigt Not-Halt Taster in 4-fach Gehäuse

**Not-Halt Taster**

Der Not-Halt Taster ist wahlweise mit zusätzlichem Hilfskontakt oder Beleuchtung verfügbar.

- 2 separat herausgeführte Zwangsöffner-Kontakte (NC) (belegen keine E/A im Anschlussmodul, TEC/TEV).
- Überwachte Version mit einem zusätzlichen Hilfskontakt und 24V Ausgangssignal.
- Beleuchtete Version mit einem zusätzlichen Eingang für 24V Steuersignal (Beleuchtung wird nicht durch Drücken des Tasters geschaltet, sondern von externer Steuerung).
- Der Not-Halt Taster ist immer das oberste Bedienelement, jedoch unterhalb von Zuhaltung/Verriegelungsschalter/Schlössern/Kopf.
- TEM/TEI Not-Halt Taster können auch am unteren Ende positioniert werden.
- Sicherheitskontakte von TED/TEC/TEW/TEV sind in Reihe mit anderen Sicherheitskontakten verdrahtet (z.B. mit TSS).
- Sicherheitskontakte von TET/TEM/TEP/TEI sind getrennt von anderen Sicherheitskontakten herausgeführt.

Sicherheitsparameter		
Vorschriften	EN60947-5-1:2007 EN13849-1:2008 EN13849-2:2012 EN62061:2005	
CE-Kennzeichnung	Für alle anwendbaren Richtlinien	
Kategorie	Kat. 4, PLe (EN ISO 13849-1) und SIL3 (EN/IEC 62061)	
Funktionale Sicherheit	B10d	5.000.000
	DC	Hoch 99% (mit entsprechender Überwachung)

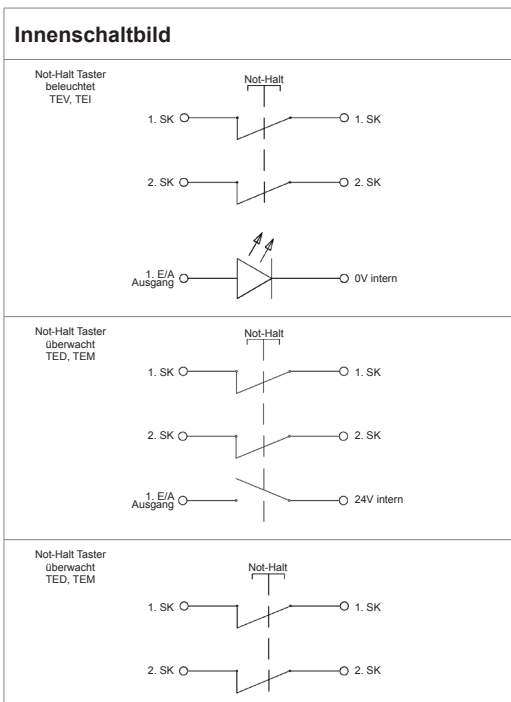
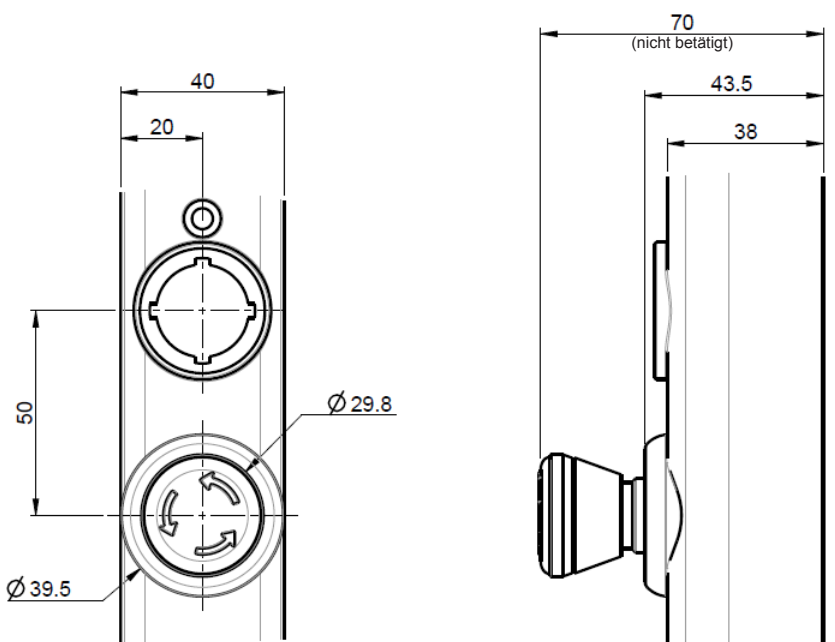
Technische Daten	
Gehäusewerkstoff	Aluminiumguss, lackiert
Farbe	Rot, gelb & dunkelgrau
Schutzart	IP65*
Umgebungstemperatur	0°C bis +60°C
Einsatzbereich	Innenraum
Konformität der Kontakte	IEC 60947-5-1
Schaltelement	2 Öffner (Sicherheitskontakte)
Schaltprinzip	Zwangsöffnend
Schaltstrom	100mA
Schaltspannung	24V

Bestellinformationen Not-Halt Taster				
Teilenummer	Rückstellung	beleuchtet	Hilfskontakt	Verdrahtung
TEC	Drehen	-	-	in Reihe
TED	Drehen	-	Ja	in Reihe
TEW	Ziehen	-	-	in Reihe
TEV	Drehen	Ja	-	in Reihe
TET	Drehen	-	-	getrennt
TEM	Drehen	-	Ja	getrennt
TEP	Ziehen	-	-	getrennt
TEI	Drehen	Ja	-	getrennt

Elektrische Hinweise			
Teilernr.	Eingänge	Ausgänge	Verdrahtung der Sicherheitskontakte
TEC	0	0	in Reihe
TED	0	1	in Reihe
TEW	0	0	in Reihe
TEV	1	0	in Reihe
TET	0	0	getrennt
TEM	0	1	getrennt
TEP	0	0	getrennt
TEI	1	0	getrennt

\* Die IP Schutzart bezieht sich bei korrekter Montage entsprechend der Installations- und Wartungsanleitung auf die komplette tGard Einheit, welche dieses Element enthält.

Maßzeichnung- TEC, TED, TEW, TEV, TET, TEM, TEP, TEI



Quittiertaster blau

TSR / TS3		
	 <p><b>Laserbeschriftung</b> Jeder Taster kann mit 2 Zeilen à 10 Zeichen beschriftet werden</p>	 <p>Abbildung zeigt blauen Quittiertaster im tGard Gehäuse</p>
<ul style="list-style-type: none"> <li>• Quittiertaster TSR (blau) &amp; TS3 (grün) mit 1 potentialfreien Schließer- und 1 potentialfreien Öffner-Kontakt.</li> <li>• Für Rückstellung eines Sicherheitsrelais.</li> <li>• Arbeitet mit zwei eigenen Sicherheitskontakten.</li> <li>• Sicherheitskontakt 1 öffnet bei Drücken der Taste</li> </ul> <p>Position</p> <ul style="list-style-type: none"> <li>• Oberstes Element unterhalb eines Not-Halt Tasters.</li> </ul>		

Sicherheitsparameter		Technische Daten		Bestellinformationen Quittiertaster	
Vorschriften	EN 60947-5-1:2009 (Niederspannungsschaltgeräte-Steuergeräte und Schaltelemente)	Gehäusewerkstoff	Aluminiumguss, lackiert	Teilenummer	Beschreibung
CE-Kennzeichnung	Für alle anwendbaren Richtlinien	Farbe	Dunkelgrau	TSR	Quittiertaster - blau
Funktionale Sicherheit	B10d	Schutzart	IP65*	TS3	Quittiertaster - grün
	1,300,000	Mechanische Lebensdauer	1.000.000 Schaltspiele		
		Elektrische Lebensdauer	1.000.000 Schaltspiele		
		Umgebungstemperatur	0°C bis +60°C		
		Einsatzbereich	Innenraum		
		Konformität der Kontakte	IEC 60947-5-1		
		Schaltelement	1 N/O / 1 N/C		
		Schaltprinzip	Zwangsöffnend		
		Schaltstrom	100mA		
		Schaltspannung	24V		
		Isolationsabstand	2mm je Schaltelement		
		Kontaktwerkstoff	Gold		

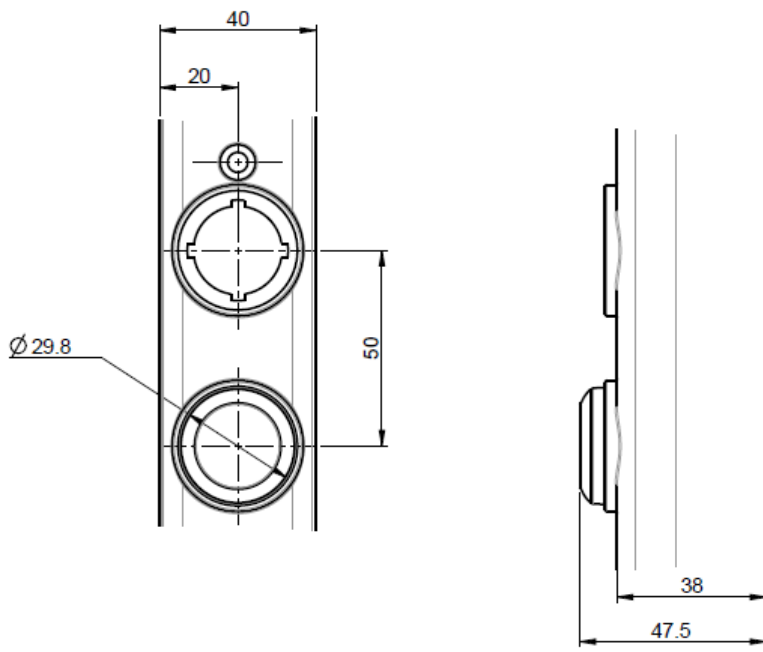
Elektrische Hinweise			
Eingänge	Ausgänge	Element arbeitet im Sicherheitskreis	Reihenfolge der Anschlüsse von Fuß nach Kopf
0	0	Ja	-

Innenschaltbild	
1. SK	1. SK
2. SK	2. SK

\* Die IP Schutzart bezieht sich bei korrekter Montage entsprechend der Installations- und Wartungsanleitung auf die komplette tGard Einheit, welche dieses Element enthält.

Maßzeichnung- TSR, TS3



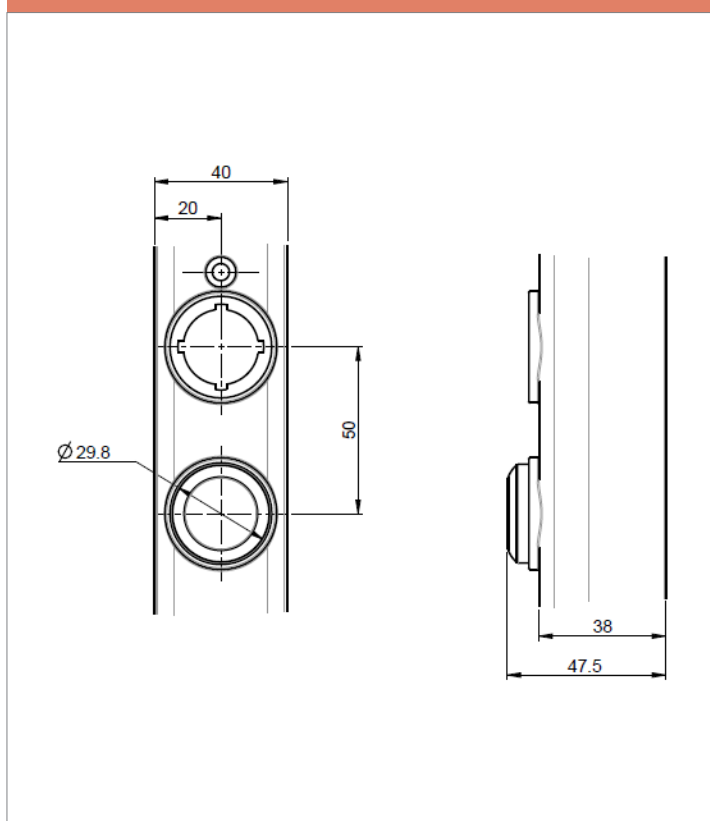
**Beleuchteter Schalter mit 1 Schließer-Kontakt - Drucktaster, Wahlschalter, tastend & rastend**

Drucktaster beleuchtet flach		TP1	TP2	TP3	TP6	TP7
Drucktaster beleuchtet vorstehend		TG1	TG3	TG5	TG6	TG7
2 Positionen Wahlschalter beleuchtet		T2E / T2F	<b>Laserbeschriftung</b> Jeder Taster kann mit 2 Zeilen á 10 Zeichen beschriftet werden.  2 Positionen Wahlschalter können mit 10 Zeichen je Schalterstellung beschriftet werden.			

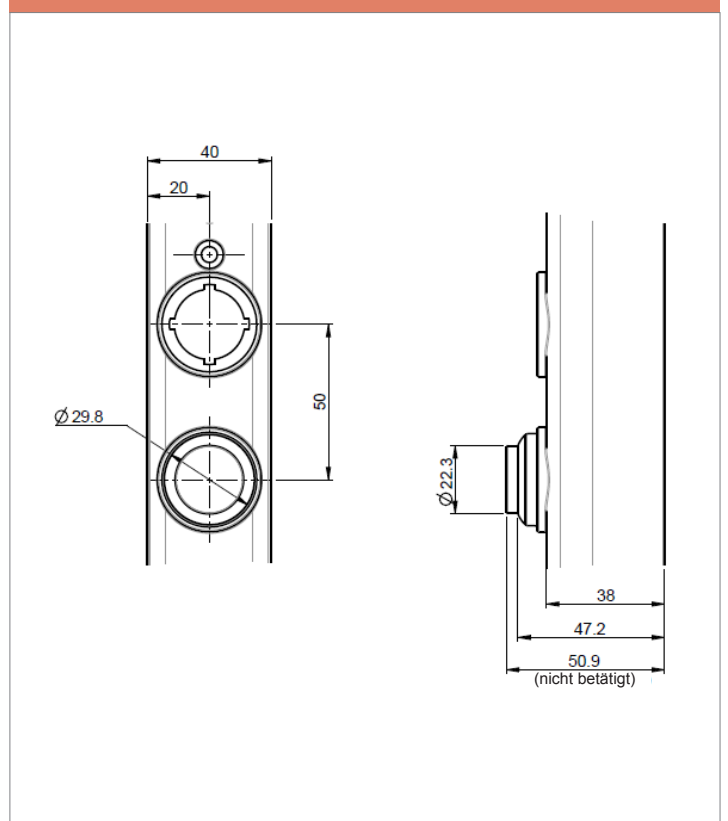
- Beleuchteter Schalter mit 1 Schließer-Kontakt für Steuerungen.
- Jeder Schalter belegt 1 Eingang und 1 Ausgang.
  - Eingänge werden vor Ausgängen den Anschlüssen zugeordnet.
  - 24V Eingangssignal steuert Leuchte, unabhängig von der Schalterstellung.
  - Auswahlmöglichkeiten:
    - Drucktaster flach
    - Drucktaster vorstehend
    - 2 Positionen Wahlschalter
      - rastend
      - tastend

Sicherheitsparameter		Technische Daten		Bestellinformationen	
Vorschriften	EN 60947-5-1:2009 (Niederspannungsschaltgeräte - Steuergeräte und Schaltelemente)	Gehäusewerkstoff	Aluminiumguss, lackiert	Teilenummer	Beschreibung
CE-Kennzeichnung	Für alle anwendbaren Richtlinien	Farbe	Dunkelgrau	TP1	Drucktaster flach beleuchtet - rot
<b>Elektrische Hinweise</b>		Schutzart	IP65*	TP2	Drucktaster flach beleuchtet - gelb
Eingänge	Ausgänge	Mechanische Lebensdauer	1.000.000 Schaltspiele	TP3	Drucktaster flach beleuchtet - grün
1	1	Elektrische Lebensdauer	1.000.000 Schaltspiele	TP6	Drucktaster flach beleuchtet - blau
		Lebensdauer LED	1.000 Stunden Einschaltzeit	TP7	Drucktaster flach beleuchtet - weiß
		Umgebungstemperatur	0°C bis +60°C	TG1	Drucktaster vorstehend beleuchtet- rot
		Einsatzbereich	Innenraum	TG3	Drucktaster vorstehend beleuchtet - grün
		Schaltelement	1 Ausgang	TG5	Drucktaster vorstehend beleuchtet - gelb
		Schaltstrom	100mA	TG6	Drucktaster vorstehend beleuchtet - blau
		Schaltspannung	24V	TG7	Drucktaster vorstehend beleuchtet - weiß
<b>Innenschaltbild</b>		* Die IP Schutzart bezieht sich bei korrekter Montage entsprechend der Installations- und Wartungsanleitung auf die komplette tGard Einheit, welche dieses Element enthält.		T2E	2 Positionen Wahlschalter beleuchtet - rastend
				T2F	2 Positionen Wahlschalter beleuchtet - tastend

Maßzeichnung- TP1, TP2, TP3, TP6, TP7

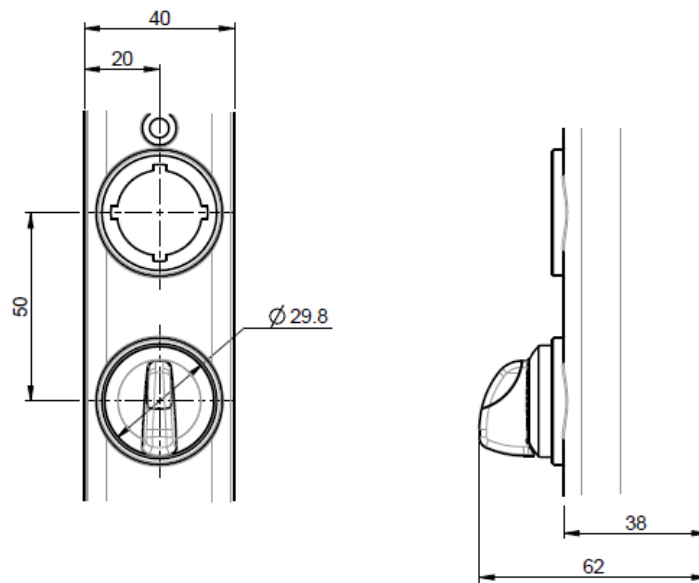


Maßzeichnung- TG1, TG2, TG3, TG6, TG7



Beleuchteter Schalter mit 1 Schließer-Kontakt - Drucktaster, Wahlschalter, tastend & rastend

Maßzeichnung- T2E, T2F



Unbeleuchtete Schalter mit 1 Schließer-Kontakt - Drucktaster, Wahlschalter, Schlüsselschalter, tastend & rastend

Drucktaster		TPB	TPR	TPG	TPW	TPY	TPZ
Drucktaster vorstehend		TGB	TGR	TGG	TGW	TGY	TGZ
Pilzdrucktaster		TMB	<b>Laserbeschriftung</b> Jeder Taster kann mit 2 Zeilen à 10 Zeichen beschriftet werden.* 				
2 Positionen Wahlschalter		T2A / T2D	2 Positionen Schlüsselschalter		2 Positionen Wahlschalter können mit 10 Zeichen je Schalterstellung beschriftet werden.		

Schalter mit 1 Schließer-Kontakt für Steuerungen.

- Jeder Schalter belegt 1 Ausgang.
- Auswahlmöglichkeiten:
  - Drucktaster flach
  - Drucktaster vorstehend
  - Pilzdrucktaster
  - 2 Positionen Wahlschalter
    - rastend
    - tastend
  - 2 Positionen Schlüsselschalter
    - rastend
    - tastend

**Bestellinformationen**

Teilenummer	Beschreibung
TPB	Drucktaster flach - schwarz
TPR	Drucktaster flach - rot
TPG	Drucktaster flach - grün
TPW	Drucktaster flach - weiß
TPY	Drucktaster flach - gelb
TPZ	Drucktaster flach - blau
TGB	Drucktaster vorstehend - schwarz
TGR	Drucktaster vorstehend - rot
TGG	Drucktaster vorstehend - grün
TGW	Drucktaster vorstehend - weiß
TGY	Drucktaster vorstehend - gelb
TGZ	Drucktaster vorstehend - blau
TMB	Pilzdrucktaster - rastend - schwarz
T2A	2 Positionen Wahlschalter - rastend
T2D	2 Positionen Wahlschalter - tastend
TK5	2 Positionen Schlüsselschalter - rastend
TK6	2 Positionen Schlüsselschalter - tastend

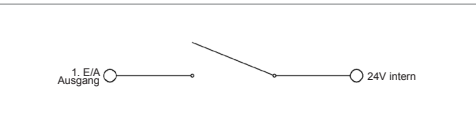
**Sicherheitsparameter**

Vorschriften	EN 60947-5-1:2009 (Niederspannungsschaltgeräte - Steuergeräte und Schaltelemente)
CE-Kennzeichnung	Für alle anwendbaren Richtlinien

**Elektrische Hinweise**

Eingänge	Ausgänge	Element arbeitet im Sicherheitskreis	Reihenfolge der Anschlüsse von Fuß nach Kopf
1	1	Nein	Eingang (LED) als Erstes

**Innenschaltbild**

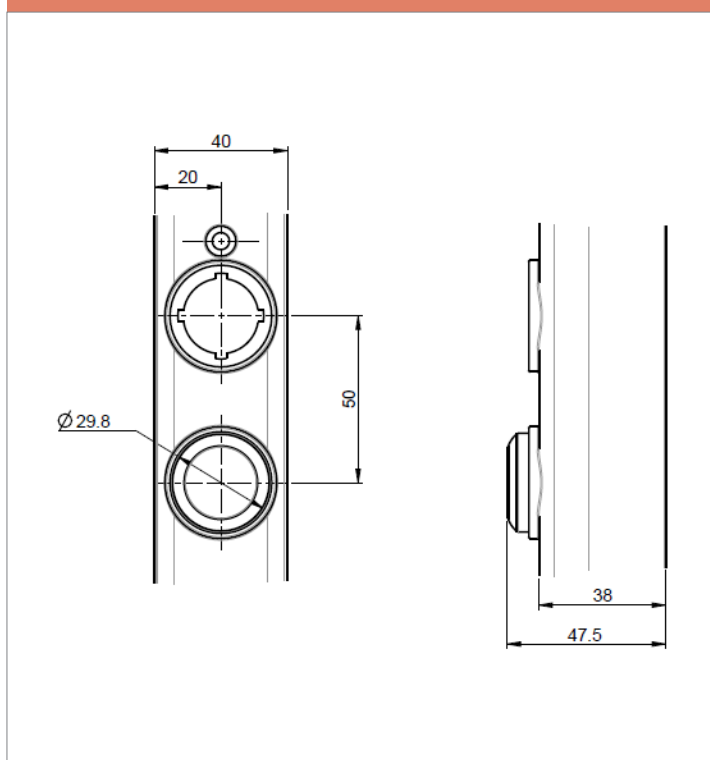


**Technische Daten**

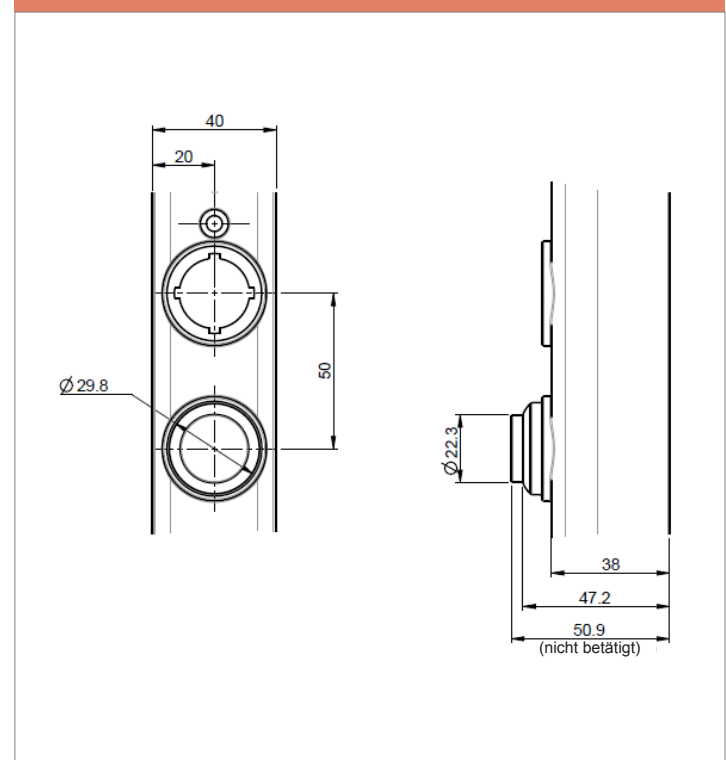
Gehäusewerkstoff	Aluminiumguss, lackiert
Farbe	Dunkelgrau
Schutzart	IP65*
Mechanische Lebensdauer	1.000.000 Schaltspiele
Elektrische Lebensdauer	1.000.000 Schaltspiele
Maximale Betätigungsfrequenz	1 pro Sekunde
Umgebungstemperatur	0°C bis +60°C
Einsatzbereich	Innenraum
Schaltelement	1 Ausgang
Schaltstrom	100mA
Schaltspannung	24V

\* Die IP Schutzart bezieht sich bei korrekter Montage entsprechend der Installations- und Wartungsanleitung auf die komplette tGard Einheit, welche dieses Element enthält.

Maßzeichnung- TPB, TPR, TPG, TPW, TPY, TPZ

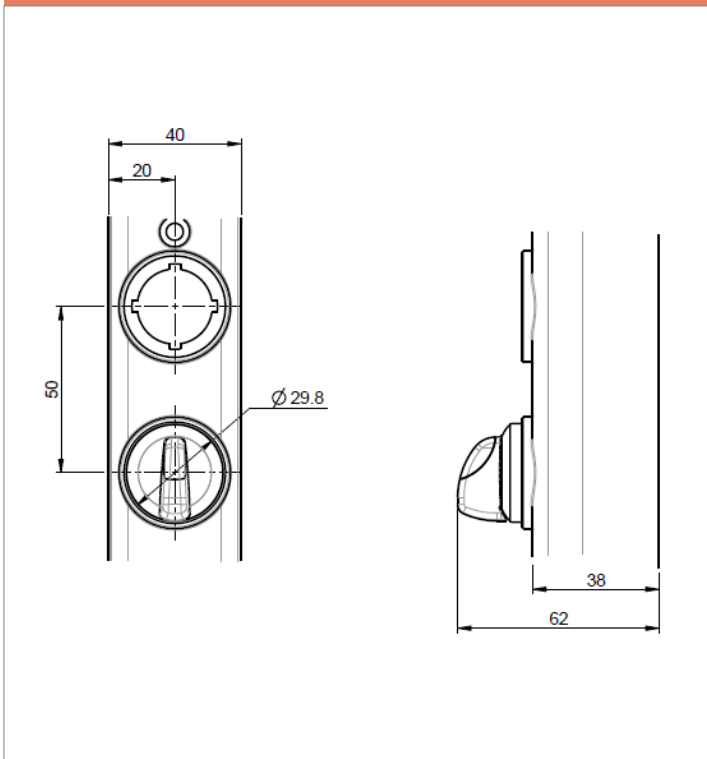


Maßzeichnung- TGB, TGR, TGG, TGW, TGY, TGZ

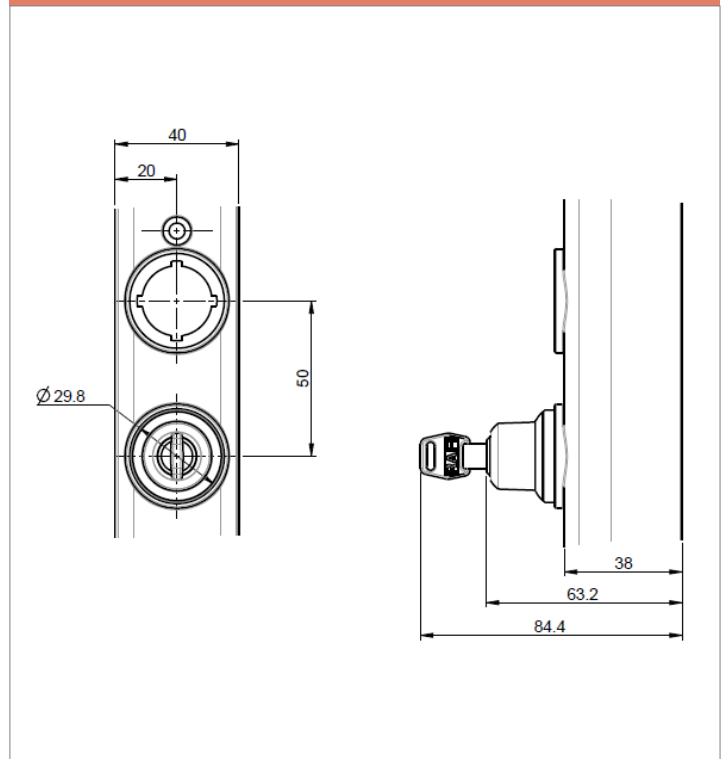


Unbeleuchtete Schalter mit 1 Schließer-Kontakt - Drucktaster, Wahlschalter, Schlüsselschalter, tastend & rastend

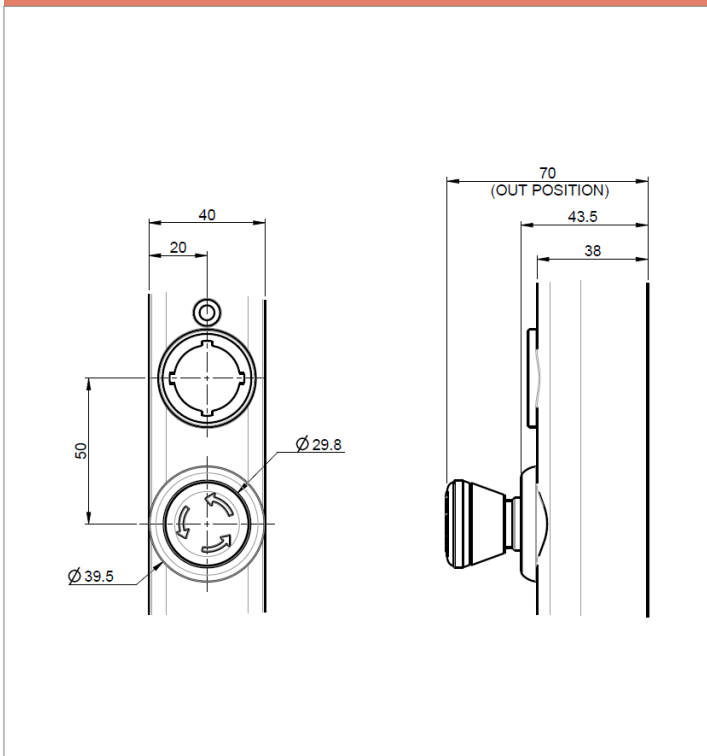
Maßzeichnung- T2A, T2D



Maßzeichnung- TK5, TK6



Maßzeichnung- TMB



Unbeleuchtete Schalter mit 1 Schließer- und 1 Öffner-Kontakt - Drucktaster, Wahlschalter rastend

Drucktaster		TXB	TXR	TXG	TXW	TXY	TXZ
2 Positionen Wahlschalter		T2V	<b>Laserbeschriftung</b> Jeder Taster kann mit 2 Zeilen à 10 Zeichen beschriftet werden.  2 Positionen Wahlschalter können mit 10 Zeichen je Schalterstellung beschriftet werden.				

Schalter mit 1 Schließer- und 1 Öffner-Kontakt für Steuerungen.

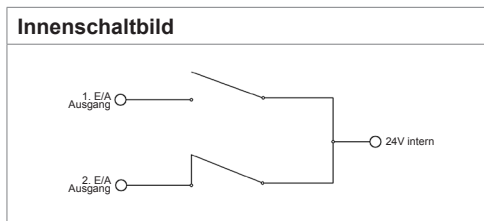
- Jeder Schalter belegt 2 Ausgänge.
- Auswahlmöglichkeiten:
  - Drucktaster flach
  - 2 Positionen Wahlschalter
    - rastend

Sicherheitsparameter	
Vorschriften	EN 60947-5-1:2009 (Niederspannungsschaltgeräte - Steuergeräte und Schaltelemente)
CE-Kennzeichnung	Für alle anwendbaren Richtlinien

Technische Daten	
Gehäusewerkstoff	Aluminiumguss, lackiert
Farbe	Dunkelgrau
Schutzart	IP65*
Mechanische Lebensdauer	1.000.000 Schaltspiele
Elektrische Lebensdauer	1.000.000 Schaltspiele
Maximale Betätigungsfrequenz	1 pro Sekunde
Umgebungstemperatur	0°C bis +60°C
Einsatzbereich	Innenraum
Schaltelement	2 Ausgänge
Schaltstrom	100mA
Schaltspannung	24V

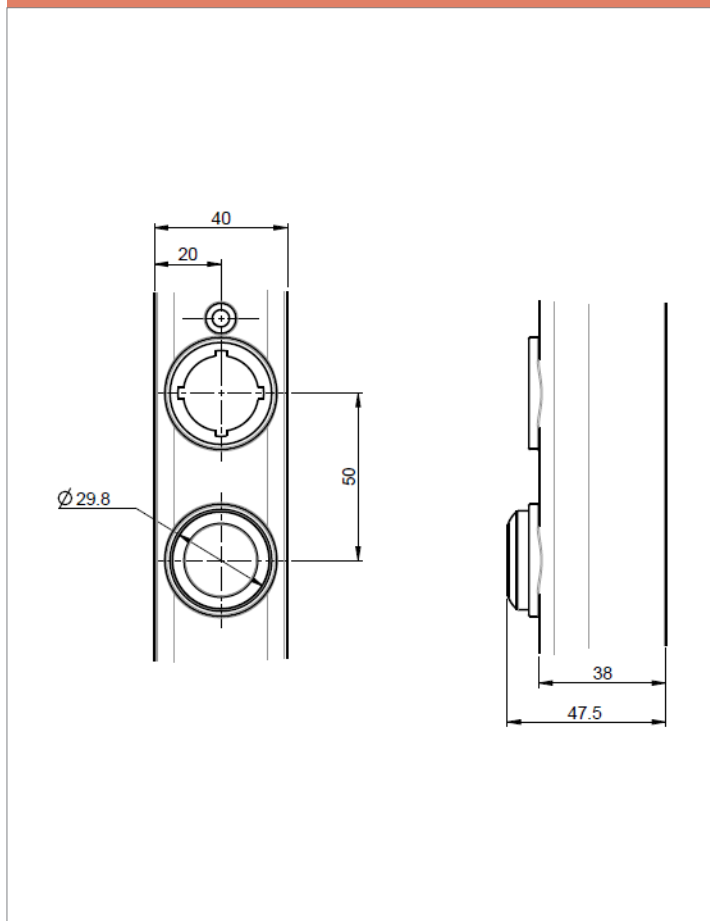
Bestellinformationen	
Teilenummer	Beschreibung
TXB	Drucktaster flach - schwarz
TXR	Drucktaster flach - rot
TXG	Drucktaster flach - grün
TXW	Drucktaster flach - weiß
TXY	Drucktaster flach - gelb
TXZ	Drucktaster flach - blau
T2V	2 Positionen Wahlschalter - rastend

Elektrische Hinweise			
Eingänge	Ausgänge	Element arbeitet im Sicherheitskreis	Reihenfolge der Anschlüsse von Fuß nach Kopf
0	2	Nein	Schließer-Kontakt als Erstes

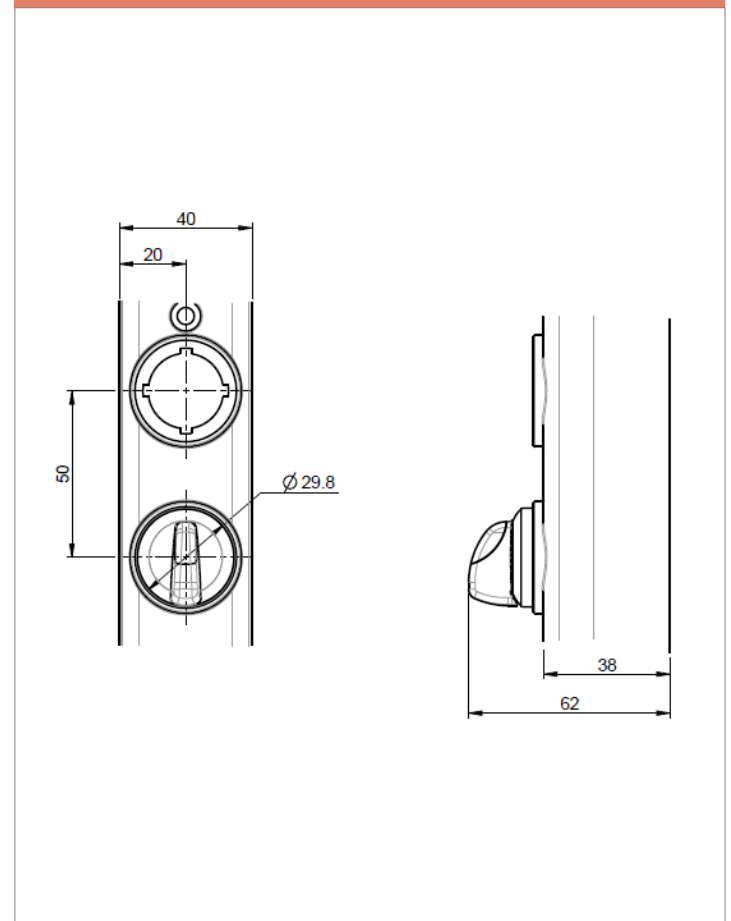


\* Die IP Schutzart bezieht sich bei korrekter Montage entsprechend der Installations- und Wartungsanleitung auf die komplette tGard Einheit, welche dieses Element enthält.

Maßzeichnung- TXB, TXR, TXG, TXW, TXY, TXZ



Maßzeichnung- T2V



**Blauer Taster mit potentialfreiem Wechsler**

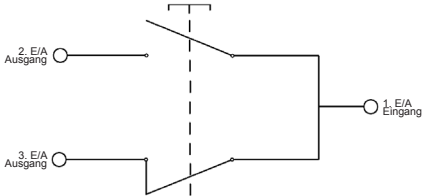
TSZ		
	 <p><b>Laserbeschriftung</b> Jeder Taster kann mit 2 Zeilen à 10 Zeichen beschriftet werden</p>	 <p>Abbildung zeigt blauen Taster mit potentialfreiem Wechsler im tGard Gehäuse</p>
<ul style="list-style-type: none"> <li>• Blauer Taster mit potentialfreiem Wechsler, 1 Öffner und 1 Schließer.</li> <li>• Für Anschluss an Sicherheitsrelais / Sicherheits-SPS.</li> <li>• Fußkontakt einzeln herausgeführt.</li> </ul>		

Sicherheitsparameter		Technische Daten		Bestellinformationen	
Vorschriften	EN 60947-5-1:2009 (Niederspannungsschaltgeräte-Steuergeräte und Schaltelemente)	Gehäusewerkstoff	Aluminiumguss, lackiert	Teilenummer	Beschreibung
CE-Kennzeichnung	Für alle anwendbaren Richtlinien	Farbe	Dunkelgrau	TSZ	Taster mit potentialfreiem Wechsler - blau
Funktionale Sicherheit	B10d	Schutzart	IP65*		
	1,300,000	Mechanische Lebensdauer	1.000.000 Schaltspiele		
		Elektrische Lebensdauer	1.000.000 Schaltspiele		
		Umgebungstemperatur	0°C bis +60°C		
		Einsatzbereich	Innenraum		
		Konformität der Kontakte	IEC 60947-5-1		
		Schaltelement	1 Schließer / 1 Öffner		
		Schaltprinzip	Öffner zwangstrennend		
		Schaltstrom	100mA		
		Schaltspannung	24V		
		Isolationsabstand	2mm je Schaltelement		
		Kontaktwerkstoff	Gold		

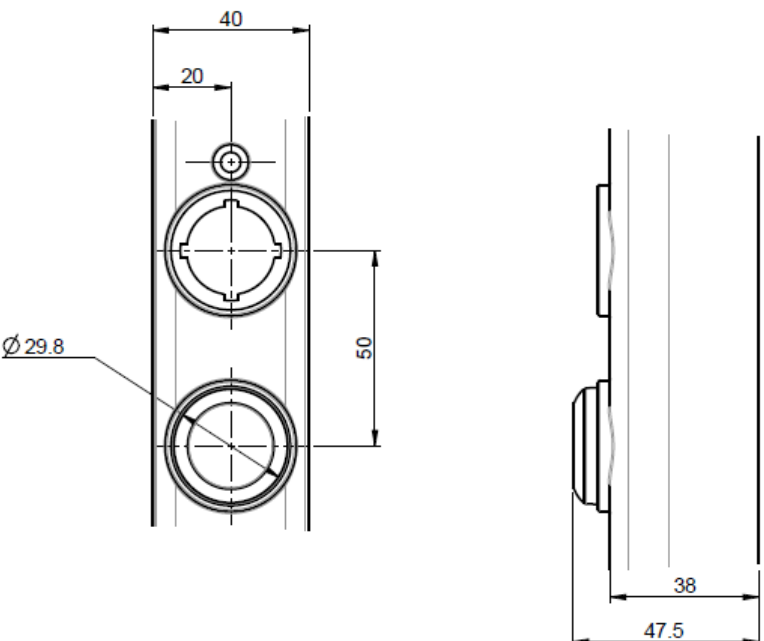
Elektrische Hinweise			
Eingänge	Ausgänge	Element arbeitet im Sicherheitskreis	Reihenfolge der Anschlüsse von Fuß nach Kopf
1	2	Nein	Fußkontakt, Schließer, Öffner

Innenschaltbild	
	

\* Die IP Schutzart bezieht sich bei korrekter Montage entsprechend der Installations- und Wartungsanleitung auf die komplette tGard Einheit, welche dieses Element enthält.

**Maßzeichnung- TSZ**





3 Positionen Wahlschalter - rastend & tastend

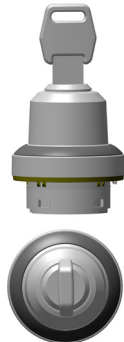
T3A, T3D, T3E, T3F, TK7



Abbildung zeigt Wahlschalter im tGard Gehäuse



**Laserbeschriftung**  
3 Positionen Wahlschalter können mit 10 Zeichen je Schalterstellung beschriftet werden.



Jeder 3 Positionen Wahlschalter belegt 2 Ausgänge.

- Drehung im Uhrzeigersinn setzt den Ausgang, der dem ersten Anschluss zugeordnet ist.
- Mittelstellung: beide Ausgänge aus.
- Drehung gegen den Uhrzeigersinn setzt den Ausgang, der dem zweiten Anschluss zugeordnet ist.
- Tastend: springt in Mittelstellung zurück.
- Beleuchtung belegt 1 Eingang (falls ausgewählt).
- Eingänge werden vor Ausgängen den Anschlüssen zugeordnet.

**Sicherheitsparameter**

Vorschriften	EN 60947-5-1:2009 (Niederspannungsschaltgeräte - Steuergeräte und Schaltelemente)
CE-Kennzeichnung	Für alle anwendbaren Richtlinien

**Technische Daten**

Gehäusewerkstoff	Aluminiumguss, lackiert
Farbe	Dunkelgrau
Schutzart	IP65*
Mechanische Lebensdauer	1.000.000 Schaltspiele
Elektrische Lebensdauer	1.000.000 Schaltspiele
Lebensdauer LED	1.000 Stunden Einschaltzeit
Umgebungstemperatur	0°C bis +60°C
Einsatzbereich	Innenraum
Konformität der Kontakte	IEC 60947-5-1
Schaltelement	1 Schließer / 1 Öffner
Schaltstrom	100mA
Schaltspannung	24V

\* Die IP Schutzart bezieht sich bei korrekter Montage entsprechend der Installations- und Wartungsanleitung auf die komplette tGard Einheit, welche dieses Element enthält.

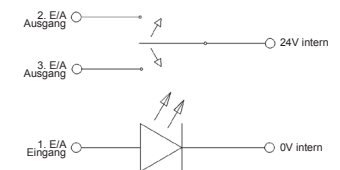
**Bestellinformationen**

Teilenummer	Beschreibung
T3A	Rastend (beide Seiten)
T3D	Tastend
T3E	Rastend (beide Seiten), beleuchtet
T3F	Tastend, beleuchtet
TK7	Schlüssel, rastend (beide Seiten)

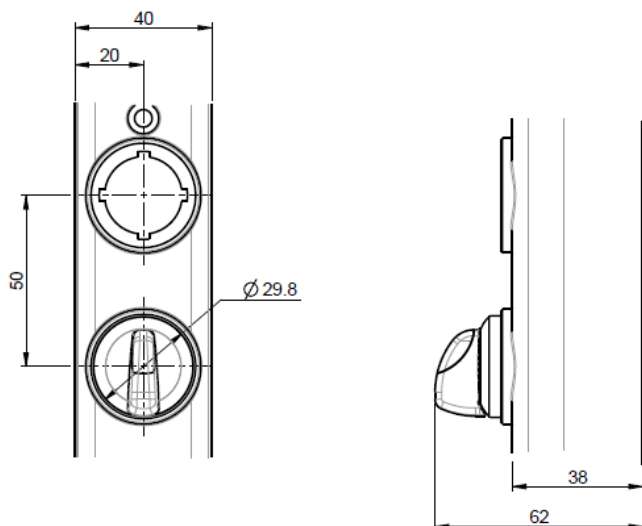
**Elektrische Hinweise**

Teilnr.	Eingänge	Ausgänge	Element arbeitet im Sicherheitskreis	Reihenfolge der Anschlüsse von Fuß nach Kopf
T3A	0	2	Nein	Ausgang für Drehung im Uhrzeigersinn als Erstes
T3D	0	2	Nein	Ausgang für Drehung im Uhrzeigersinn als Erstes
T3E	1	2	Nein	Eingang (LED) als Erstes, dann Ausgang für Drehung im Uhrzeigersinn, dann Ausgang für Drehung gegen Uhrzeigersinn
T3F	1	2	Nein	LEingang (LED) als Erstes, dann Ausgang für Drehung im Uhrzeigersinn, dann Ausgang für Drehung gegen Uhrzeigersinn
TK7	0	2	Nein	Ausgang für Drehung im Uhrzeigersinn als Erstes

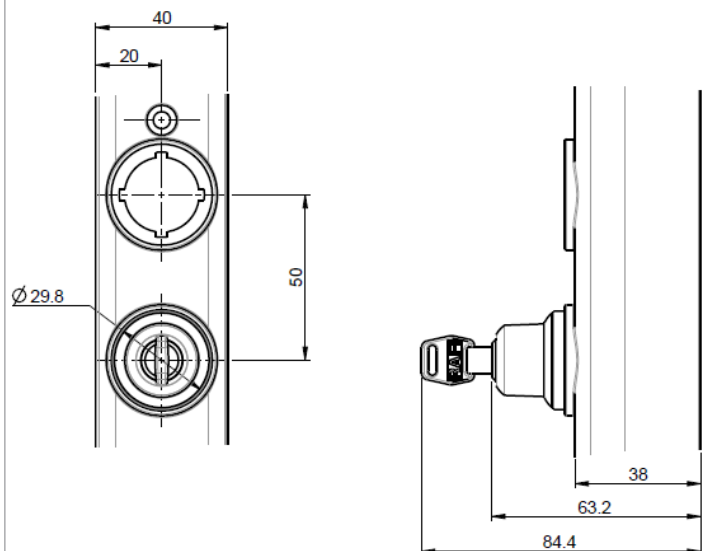
**Innenschaltbild**





Maßzeichnung- T3A, T3D, T3E, T3F



Maßzeichnung- TK7

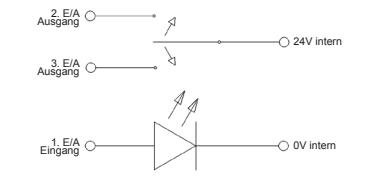


3 Positionen Wahlschalter - T3H - rastend / rastend

<b>T3H</b>		<p><b>Laserbeschriftung</b> 3 Positionen Wahlschalter können mit 10 Zeichen je Schalterstellung beschriftet werden.</p>
 <p>Abbildung zeigt Wahlschalter im tGard Gehäuse</p>		

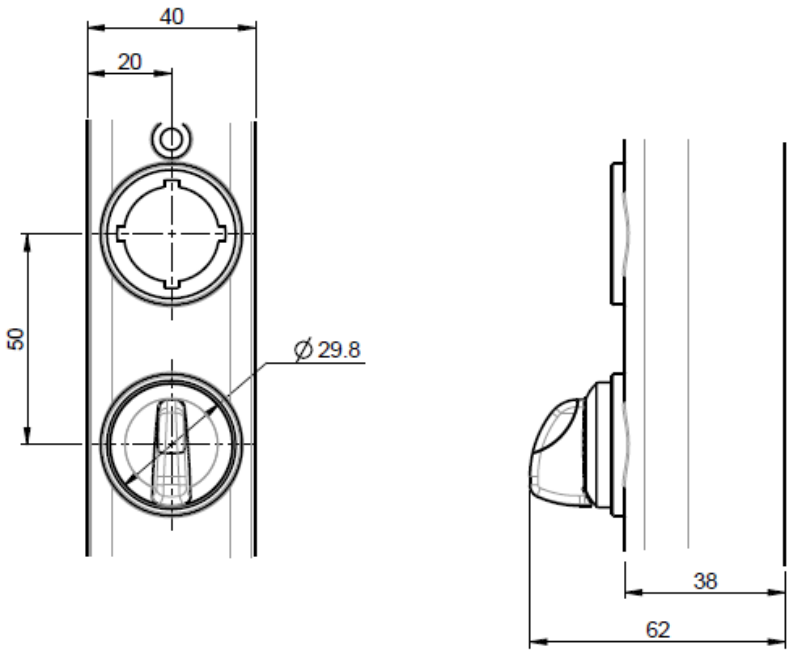
**3 Position Wahlschalter T3H**

- Eingänge an tGard werden vor Ausgängen zugeordnet.
- Zuerst Ausgang für Drehung im Uhrzeigersinn.
- Drehung 40° im Uhrzeigersinn tastend, Schließer.
- Drehung 90° gegen Uhrzeigersinn rastend, Öffner, potentialfreie Kontakte.

<p><b>Sicherheitsparameter</b></p> <p>Vorschriften: EN 60947-5-1:2009 (Niederspannungsschaltgeräte - Steuergeräte und Schaltelemente)</p> <p>CE-Kennzeichnung: Für alle anwendbaren Richtlinien</p>		<p><b>Technische Daten</b></p> <p>Gehäusewerkstoff: Aluminiumguss, lackiert</p> <p>Farbe: Dunkelgrau</p> <p>Schutzart: IP65*</p> <p>Mechanische Lebensdauer: 1.000.000 Schaltspiele</p> <p>Elektrische Lebensdauer: 1.000.000 Schaltspiele</p> <p>Umgebungstemperatur: 0°C bis +60°C</p> <p>Einsatzbereich: Innenraum</p> <p>Konformität der Kontakte: IEC 60947-5-1</p> <p>Schaltelement: 1 Schließer / 1 Öffner</p> <p>Schaltstrom: 100mA</p> <p>Schaltspannung: 24V</p>		<p><b>Bestellinformationen</b></p> <table border="1"> <tr> <th>Teilenummer</th> <th>Beschreibung</th> </tr> <tr> <td>T3H</td> <td>tastend / rastend</td> </tr> </table>		Teilenummer	Beschreibung	T3H	tastend / rastend						
Teilenummer	Beschreibung														
T3H	tastend / rastend														
<p><b>Elektrische Hinweise</b></p> <table border="1"> <thead> <tr> <th>Teilernr.</th> <th>Eingänge</th> <th>Ausgänge</th> <th>Element arbeitet im Sicherheitskreis</th> <th>Reihenfolge der Anschlüsse von Fuß nach Kopf</th> </tr> </thead> <tbody> <tr> <td>T3H</td> <td>1</td> <td>2</td> <td>Nein</td> <td>Eingang potentialfreier Öffner als Erstes, dann Schließer für Drehung 40° im Uhrzeigersinn tastend, dann Ausgang potentialfreier Öffner für Drehung 90° gegen Uhrzeigersinn rastend</td> </tr> </tbody> </table>				Teilernr.	Eingänge	Ausgänge	Element arbeitet im Sicherheitskreis	Reihenfolge der Anschlüsse von Fuß nach Kopf	T3H	1	2	Nein	Eingang potentialfreier Öffner als Erstes, dann Schließer für Drehung 40° im Uhrzeigersinn tastend, dann Ausgang potentialfreier Öffner für Drehung 90° gegen Uhrzeigersinn rastend	<p><b>Innenschaltbild</b></p> 	
Teilernr.	Eingänge	Ausgänge	Element arbeitet im Sicherheitskreis	Reihenfolge der Anschlüsse von Fuß nach Kopf											
T3H	1	2	Nein	Eingang potentialfreier Öffner als Erstes, dann Schließer für Drehung 40° im Uhrzeigersinn tastend, dann Ausgang potentialfreier Öffner für Drehung 90° gegen Uhrzeigersinn rastend											

\* Die IP Schutzart bezieht sich bei korrekter Montage entsprechend der Installations- und Wartungsanleitung auf die komplette tGard Einheit, welche dieses Element enthält.

Maßzeichnung- T3H



LED Leuchte



**LED Leuchte**

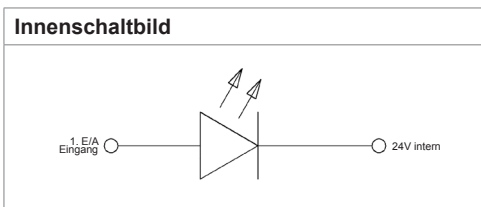
Leuchte für Statusmeldung kann zur Anzeige des Zustands einer Maschine verwendet werden.

- LED Leuchtmittel.
- Jede Leuchte belegt 1 Eingang.

Elektrische Hinweise			
Eingänge	Ausgänge	Element arbeitet im Sicherheitskreis	Reihenfolge der Anschlüsse von Fuß nach Kopf
1	0	Nein	-

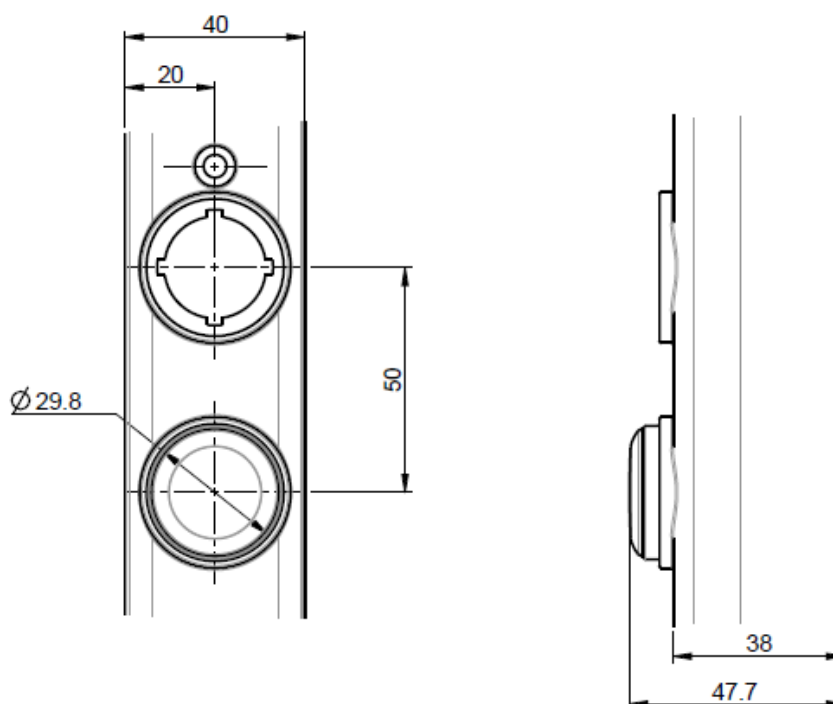
Technische Daten	
Gehäusewerkstoff	Aluminiumguss, lackiert
Farbe	Dunkelgrau
Schutzart	IP65*
Umgebungstemperatur	0°C bis +60°C
Einsatzbereich	Innenraum
Lebensdauer LED	1.000 Stunden Einschaltzeit

Bestellinformationen LED Leuchte	
Teilenummer	Farbe
TLB	Blau
TLG	Grün
TLR	Rot
TLW	Weiß
TLY	Gelb



\* Die IP Schutzart bezieht sich bei korrekter Montage entsprechend der Installations- und Wartungsanleitung auf die komplette tGard Einheit, welche dieses Element enthält.

Maßzeichnung- TLB, TLG, TLR, TLW, TLY



Potentiometer - 10K



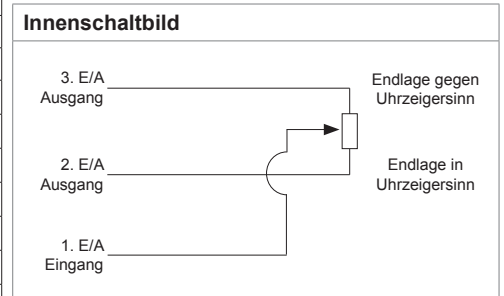
**Potentiometer 10K Ohm**

- Üblicherweise zur Regelung der Geschwindigkeit bei drehzahlvariablen Umrichtern.
- Keine Rastung in Mittelstellung.
- Eingänge an tGard werden vor Ausgängen zugeordnet.

Elektrische Hinweise			
Eingänge	Ausgänge	Element arbeitet im Sicherheitskreis	Reihenfolge der Anschlüsse von Fuß nach Kopf
1	2	Nein	Zuerst Eingang Schleifkontakt, dann Ausgang in Uhrzeigersinn, zuletzt Ausgang gegen Uhrzeigersinn

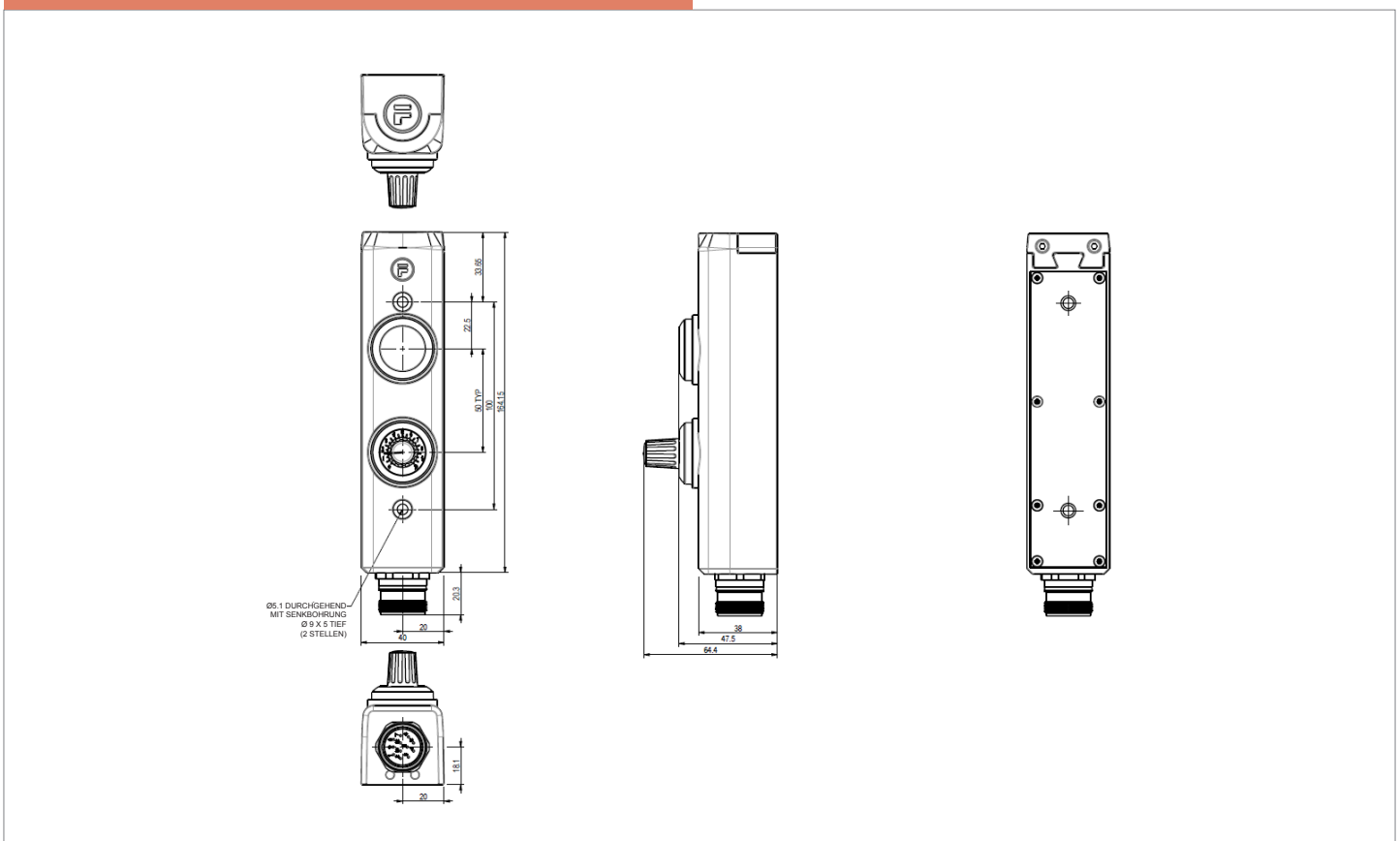
Technische Daten	
Gehäusewerkstoff	Aluminiumguss, lackiert
Farbe	Dunkelgrau
Schutzart	IP65*
Mechanische Lebensdauer	10.000 Schaltspiele
Elektrische Lebensdauer	10.000 Schaltspiele
Umgebungstemperatur	0°C bis +60°C
Einsatzbereich	Innenraum
Widerstandsverlauf	Linear
Widerstand	500 - 10.000 Ohm
Toleranz Widerstand	± 20%
Maximale Spannung	20V
Belastbarkeit	0,05W

Bestellinformationen	
Teilenummer	Beschreibung
TV4	Potentiometer 10K

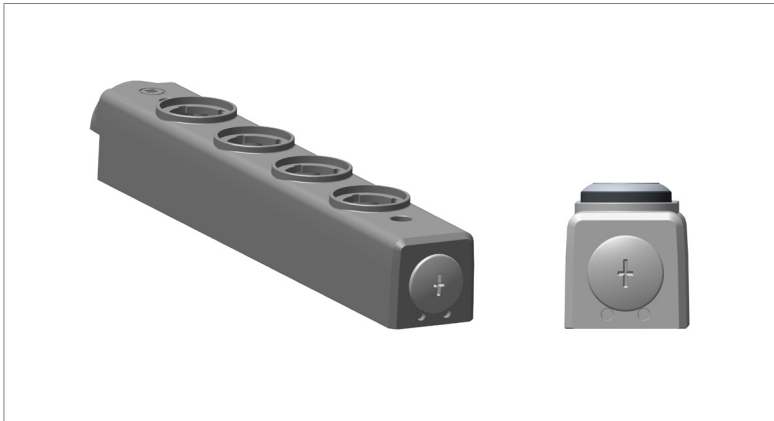


\* Die IP Schutzart bezieht sich bei korrekter Montage entsprechend der Installations- und Wartungsanleitung auf die komplette tGard Einheit, welche dieses Element enthält.

Maßzeichnung- TV4



Fuß



**Fuß**

Abschlußkappe für rein mechanische Einheiten  
(ohne Verdrahtung).

**Technische Daten**

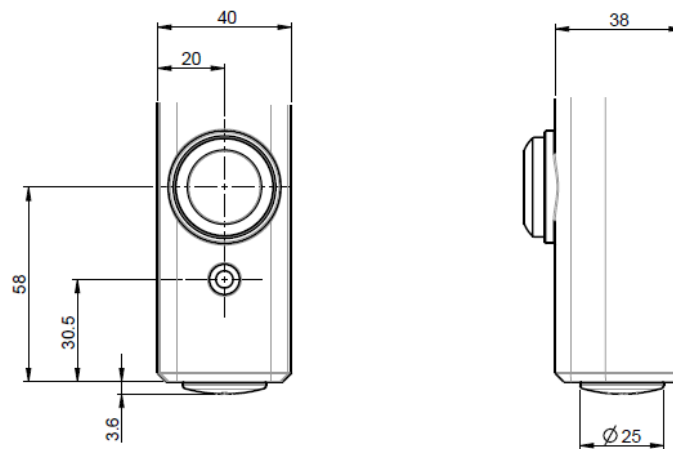
Gehäusewerkstoff	Aluminiumguss, lackiert
Farbe	Dunkelgrau
Umgebungstemperatur	0°C bis +60°C (32°F bis 140°F)
Einsatzbereich	Innenraum

**Bestellinformationen Fuß**

Teilenummer	Beschreibung
TBF	Fuß

\* Die IP Schutzart bezieht sich bei korrekter Montage entsprechend der Installations- und Wartungsanleitung auf die komplette tGard Einheit, welche dieses Element enthält.

Maßzeichnung - TBF



Steckverbinder für Sicherheitskontakte & Steuerung



**Steckverbinder für Sicherheitskontakte & Steuerung**

- Nur Sicherheitskontakte, nur Steuerung (E/A) oder beides.
- 5, 8, 12, 14 oder 19 Anschlusspins entsprechend Anwendung.
- Vier Sicherheitskontakte auf Anfrage.

Technische Daten	
Schutzart	IP65*
Umgebungstemperatur	0°C bis +60°C
Einsatzbereich	Innenraum
Betriebsspannung	24V DC
Max. Strom der Versorgung	0,75A

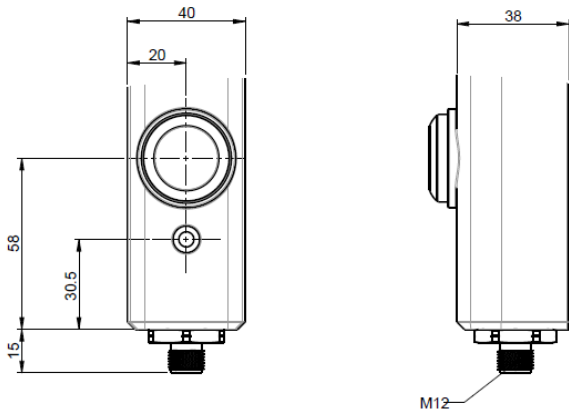
\* Die IP Schutzart bezieht sich bei korrekter Montage entsprechend der Installations- und Wartungsanleitung auf die komplette tGard Einheit, welche dieses Element enthält.

Bestellinformationen Steckverbinder für Sicherheitskreis & Steuersignale			
Teilenummer	Beschreibung	Teilenummer	Beschreibung
TQ1	5-polig, nur 2 Sicherheitskontakte	TQ7	14-polig, 2 Sicherheitskontakte & Steuerung
TQ2	8-polig, nur Steuerung	TQ8	19-polig, 2 Sicherheitskontakte & Steuerung
TQ3	8-polig, 2 Sicherheitskontakte & Steuerung	TQ9	19-polig, 4 Sicherheitskontakte & Steuerung
TQ4	12-polig, nur Steuerung		
TQ5	12-polig, 2 Sicherheitskontakte & Steuerung		

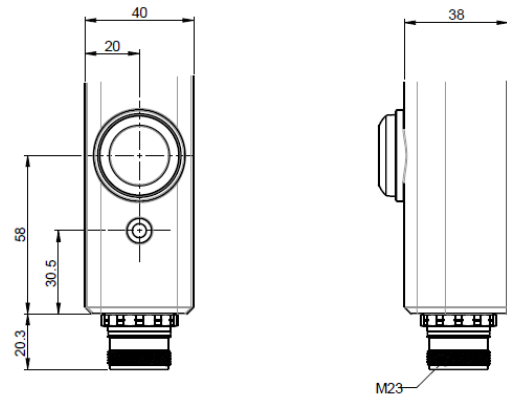
Steckerbelegung									
Teilenummer	TQ1	TQ2	TQ3	TQ4	TQ5	TQ7	TQ8	TQ9	Pinnummer
Anzahl Pins	5	8	8	12	12	14	19	19	
Steckergröße	M12	M12	M12	M23	M23	7/8" UN2	M23	M23	
Anzahl Sicherheitskontakte	2	0	2	0	2	2	2	4	
Anzahl E/A für Steuerung	0	5	1	9	5	7	12	8	
	SK 1	E/A 0	SK 1	+24V	+24V	E/A 3	SK 1	SK 1	1
	SK 2	+24V	+24V	E/A 0	SK 1	E/A 2	SK 2	SK 2	2
	SK 1	Erde	Erde	0V	0V	E/A 1	SK 1	SK 1	3
	SK 2	E/A 1	SK 2	E/A 1	SK 2	+24V	SK 2	SK 2	4
	Erde	E/A 2	SK 1	E/A 2	SK 1	SK 2	E/A 0	E/A 0	5
		E/A 3	SK 2	E/A 3	SK 2	0V	0V	0V	6
		0V	0V	E/A 4	E/A 0	E/A 6	E/A 1	E/A 1	7
		E/A 4	E/A 0	E/A 5	E/A 1	E/A 5	E/A 2	E/A 2	8
				E/A 6	E/A 2	E/A 4	E/A 3	E/A 3	9
				E/A 7	E/A 3	SK 1	E/A 4	E/A 4	10
				E/A 8	E/A 4	E/A 0	E/A 5	E/A 5	11
				Erde	Erde	SK 2	Erde	Erde	12
						SK 1	E/A 6	E/A 6	13
						Erde	E/A 7	E/A 7	14
							E/A 8	SK 3	15
							E/A 9	SK 4	16
							E/A 10	SK 3	17
							E/A 11	SK 4	18
							+24V	+24V	19

Steckverbinder für Sicherheitskontakte & Steuerung

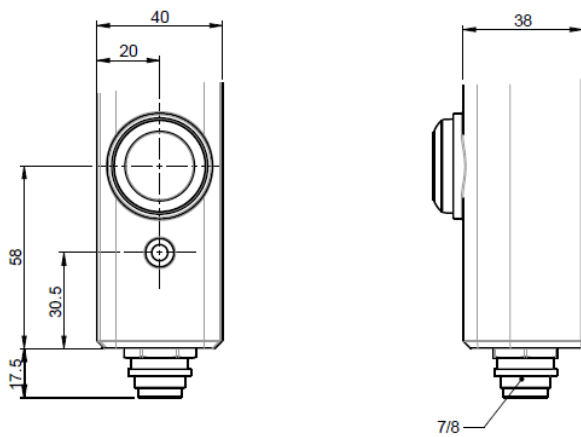
Maßzeichnung - TQ1, TQ2, TQ3



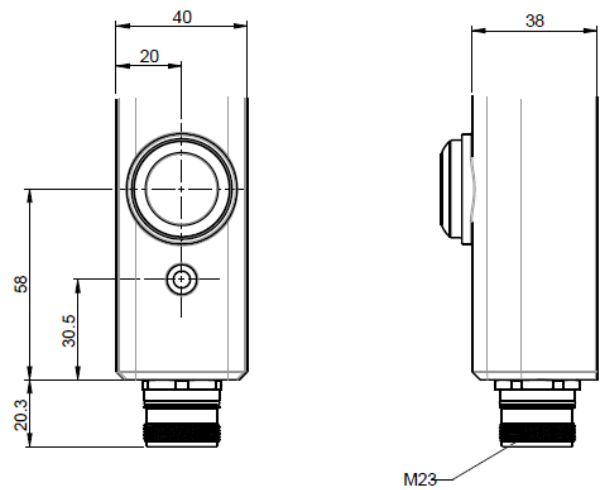
Maßzeichnung - TQ4, TQ5



Maßzeichnung - TQ7



Maßzeichnung - TQ8, TQ9



Hinweis: Stellung des Steckverbinders kann bei jeder Einheit unterschiedlich sein.  
Es sollten keine abgewinkelten Steckverbinder verwendet werden.

Anschlussklemmen für Selbstkonfektion

TW1, TW3, TW4



**Anschlussklemmen für Selbstkonfektion**

- Für alle Anwendungen, bei denen eine Verdrahtung mit einer eigenen Anschlussleitung gewünscht wird.
- Federzugklemmen.
- Kabelquerschnitt 0,14-2,5 mm<sup>2</sup> (26-14 AWG).
- 12 oder 24 Klemmen entsprechend Anwendung.
- Nur für Steuerung (E/A) oder für Sicherheitskontakte und Steuerung.
- M20 Kabeleinführung.
- Keine zusätzliche Befestigung am Untergrund notwendig.

**Technische Daten**

Schutzart	IP65*
Umgebungstemperatur	0°C bis +60°C
Einsatzbereich	Innenraum
Betriebsspannung	24V DC
Max. Strom der Versorgung	0,75A

**Bestellinformationen Anschlussklemmen**

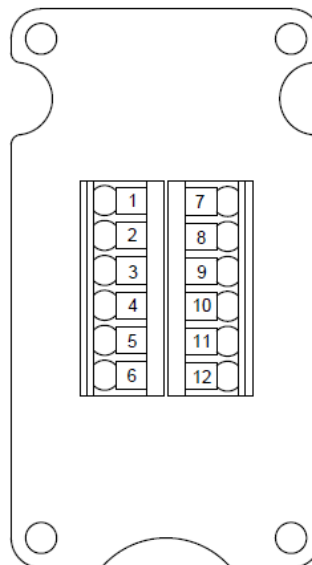
Teilenummer	Beschreibung
TW1	12 Klemmen - 2 Sicherheitskontakte & Steuerung
TW3	24 Klemmen - 4 Sicherheitskontakte & Steuerung
TW4	24 Klemmen - 6 Sicherheitskontakte & Steuerung

\* Die IP Schutzart bezieht sich bei korrekter Montage entsprechend der Installations- und Wartungsanleitung auf die komplette tGard Einheit, welche dieses Element enthält.

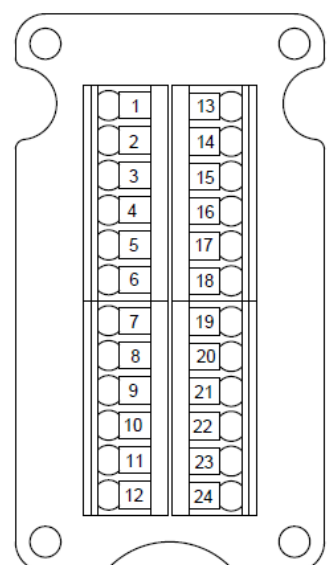
**Klemmenbelegung**

Teilenummer	TW1	TW3	TW4	Klemmennummer
Anzahl Klemmen	12 + Erde	24 + Erde	24 + Erde	
Anzahl Sicherheitskontakte	2	4	6	
Anzahl E/A für Steuerung	6	14	10	
	+24V	+24V	+24V	1
	0V	0V	0V	2
	SK 1	SK 1	SK 1	3
	SK 2	SK 2	SK 2	4
	SK 1	SK 1	SK 1	5
	SK 2	SK 2	SK 2	6
	E/A 0	E/A 0	E/A 0	7
	E/A 1	E/A 1	E/A 1	8
	E/A 2	E/A 2	E/A 2	9
	E/A 3	E/A 3	E/A 3	10
	E/A 4	E/A 4	E/A 4	11
	E/A 5	E/A 5	E/A 5	12
		E/A 6	E/A 6	13
		E/A 7	E/A 7	14
		E/A 8	E/A 8	15
		E/A 9	E/A 9	16
		E/A 10	SK 5	17
		E/A 11	SK 6	18
		E/A 12	SK 5	19
		E/A 13	SK 6	20
		SK 3	SK 3	21
		SK 4	SK 4	22
		SK 3	SK 3	23
		SK 4	SK 4	24
	Erde	Erde	Erde	⏚

Platine mit 12 Klemmen



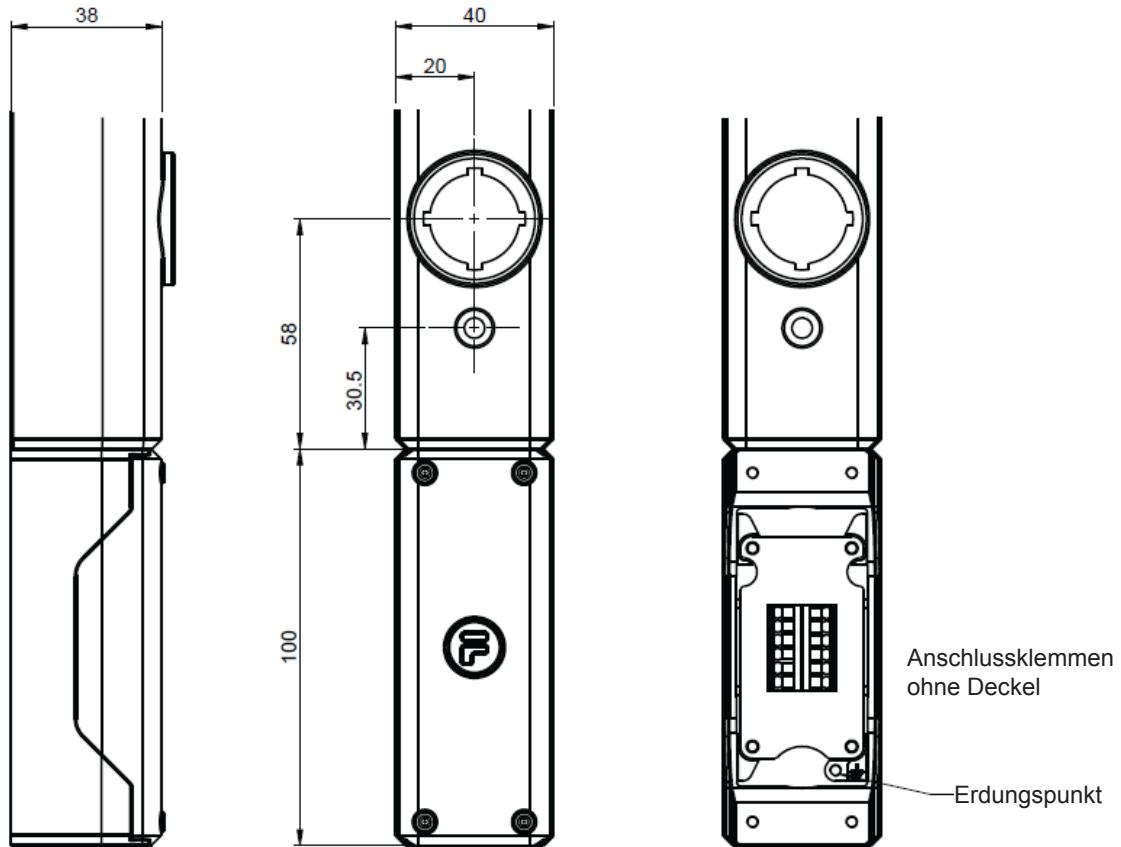
Platine mit 24 Klemmen





Anschlussklemmen für Selbstkonfektion

Maßzeichnung - TW1, TW3, TW4



AS-interface Anschluss - TEBB4 & TEBB8



**AS-interface Anschluss**

Die AS-interface Anschlüsse ermöglichen die Nutzung aller tGard Funktionen an einem AS-i Bus.

- **TEBB4** - für bis zu 4 Eingänge, 4 Ausgänge und 1 zweikanaligen Sicherheitskreis in einer tGard Einheit.
- **TEBB8** - für bis zu 8 Eingänge, 8 Ausgänge und 2 zweikanalige Sicherheitskreise in einer tGard Einheit.
- Jeder Knoten belegt eine Adresse für 4 Eingänge und 4 Ausgänge oder für 1 zweikanaligen Sicherheitskreis.
- Es werden nur die tatsächlich benötigten Adressen belegt.
- Erweiterte Adressierung (A/B) für E/A Knoten erlaubt 64 Knoten an einem Bus und verdoppelt so die Anzahl gegenüber herkömmlichen Knoten.
- Anschluss über standardisierten 5-pol. M12-Steckverbinder.
- Passende Kabel lieferbar, Teilenummer Cable\_M-TQ1 mit 2, 5, 10 oder 20m Länge.
- Die meisten Elemente werden direkt über den Bus mit Spannung versorgt, AUX Hilfsspannung ist nur für Einheiten mit einer elektromagnetischen Spule notwendig.
- Die Elemente belegen einen Einbauplatz für die Elektronik und enthalten das Anschlusselement.

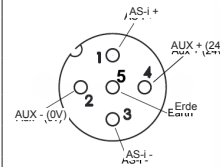
Technische Daten	
Gehäusewerkstoff	Aluminiumguß, lackiert
Farbe	Dunkelgrau
Schutzart	IP65*
Elektrische Lebensdauer	1.000.000 Schaltspiele
Steckverbinder	M12 5 Pin
Umgebungstemperatur	-0°C to +40°C
AS-i Strom	≤ 135mA
AS-i Spannung	26.5 - 31.6V
AUX Strom	≤ 400mA
AUX Spannung	24V ±10% (PELV oder SELV)

\* Die IP Schutzart bezieht sich bei korrekter Montage entsprechend der Installations- und Wartungsanleitung auf die komplette tGard Einheit, welche dieses Element enthält.

Bestellinformationen AS-i Anschluss	
Teilenummer	Beschreibung
TEBB4	Max. 4 Eingänge, 4 Ausgänge, 1 zweikanaliger Sicherheitskreis
TEBB8	Max. 8 Eingänge, 8 Ausgänge, 2 zweikanalige Sicherheitskreise

**Steckerbelegung**

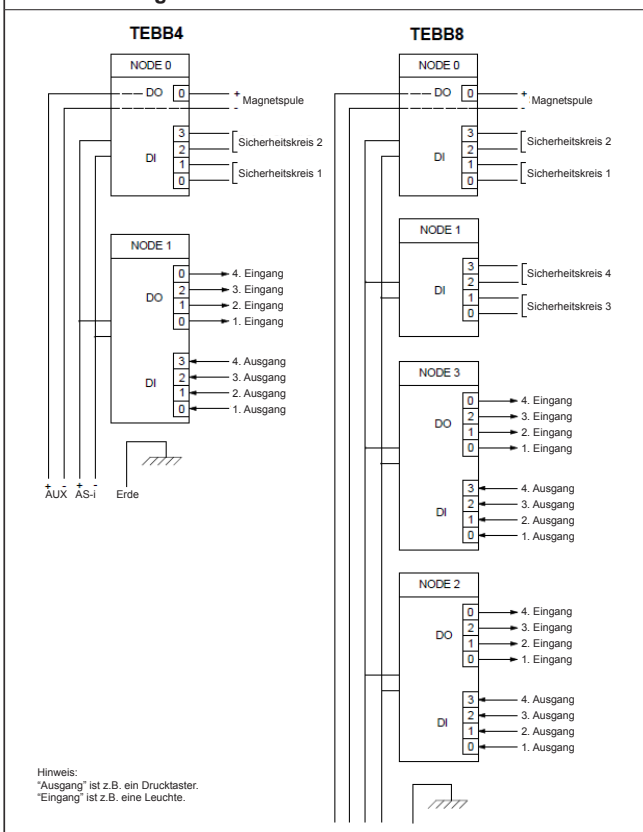
Pin	Pinbelegung	Farbe (Cable_M-TQ1)
1	AS-i +	Braun
2	AUX -	Weiß
3	AS-i -	Blau
4	AUX +	Schwarz
5	Erde (optional)	Grau



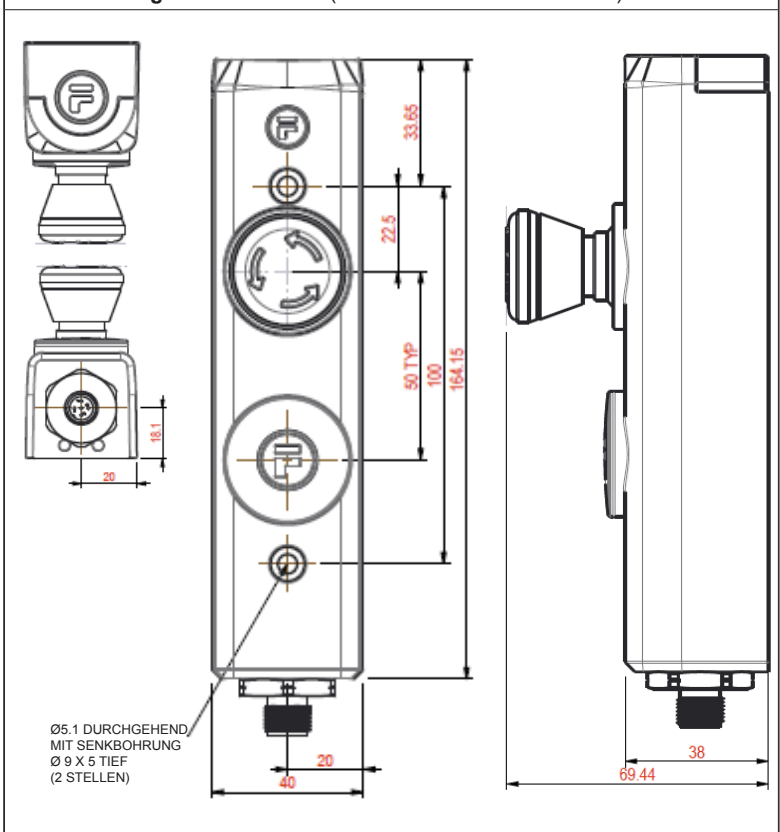
Sicherheitsparameter	
Geprüft	CE-Kennzeichnung für AS-i Safety at Work
Kategorie	Kann Teil einer PLe / Kat. 4 / SIL3 Sicherheitsfunktion sein.

AS-i Profil				
	IO	ID	ID1	ID2
Sicherheit	7	B	-	F
E/A	7	A	7	7

**Anschlussdiagramm**

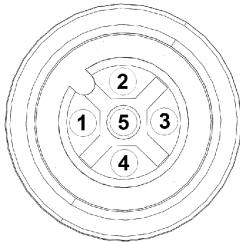
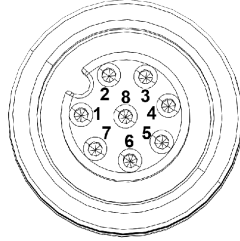
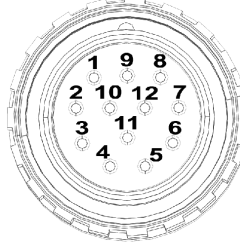
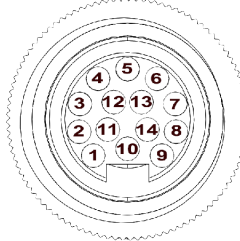
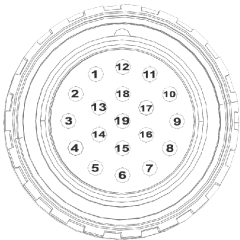


**Maßzeichnung - AS-i Anschluss (als Teil eines 2-fach Gehäuse)**

























































Anschlussleitung für Steckverbinder

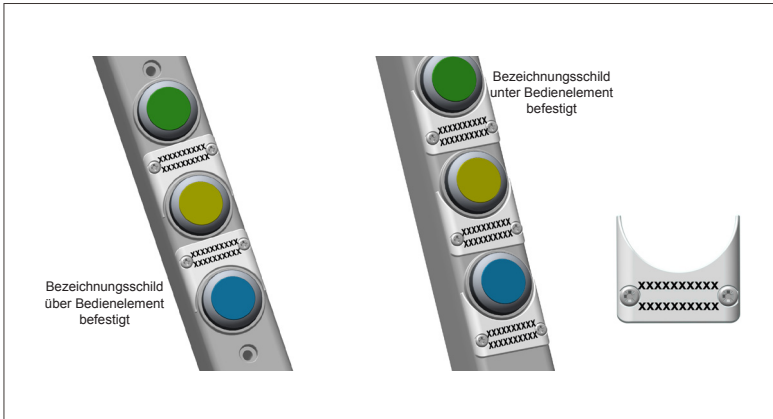
				<p><b>Anschlussleitungen für Steckverbinder</b></p> <ul style="list-style-type: none"> <li>Vorkonfektionierte Leitung passend für die Steckverbinder der tGard Reihe.</li> <li>Verfügbar in Längen von 2m bis 20m.</li> </ul>
				
<b>Cable_M-TQ5</b>	<b>Cable_M-TQ7</b>	<b>Cable_M-TQ8</b>	<b>Cable_M-TQ9</b>	

Steckertyp	Leitungslänge	Teilenummer	Teilennr.	Steckverbinder	Technische Daten	
TQ1	2m	Cable-2M-TQ1	Cable_M-TQ1		Farbe	Hellgrau & Dunkelgrau
	5m	Cable-5M-TQ1			Schutzart	IP65*
	10m	Cable-10M-TQ1			Umgebungstemperatur	0°C bis +60°C
	20m	Cable-20M-TQ1			Strom	200mA
TQ2	2m	Cable-2M-TQ2	Cable_M-TQ2 / TQ3		Betriebsspannung	24V DC
	5m	Cable-5M-TQ2			Dichtung	Viton O-Ring
	10m	Cable-10M-TQ2			Leitungsmantel	PUR
	20m	Cable-20M-TQ2			Steckverbinder	PUR
TQ3	2m	Cable-2M-TQ3	Cable_M-TQ4 / TQ5		Einsatzbereich	Innenraum
	5m	Cable-5M-TQ3			<small>* Die IP Schutzart bezieht sich bei korrekter Montage entsprechend der Installations- und Wartungsanleitung auf die komplette tGard Einheit, welche dieses Element enthält.</small>	
	10m	Cable-10M-TQ3				
TQ4	2m	Cable-2M-TQ4	Cable_M-TQ7			
	5m	Cable-5M-TQ4				
	10m	Cable-10M-TQ4				
TQ5	2m	Cable-2M-TQ5	Cable_M-TQ8 / TQ9			
	5m	Cable-5M-TQ5				
	10m	Cable-10M-TQ5				
TQ7	2m	Cable-2M-TQ7				
	5m	Cable-5M-TQ7				
	10m	Cable-10M-TQ7				
TQ8	2m	Cable-2M-TQ8				
	5m	Cable-5M-TQ8				
	10m	Cable-10M-TQ8				
TQ9	2m	Cable-2M-TQ9				
	5m	Cable-5M-TQ9				
	10m	Cable-10M-TQ9				
	20m	Cable-20M-TQ9				

## Anschlussleitung für Steckverbinder

Anschlussleitung für Steckverbinder																		
Teilenummer	Cable-_M-TQ1			Cable-_M-TQ2/ TQ3				Cable-_M-TQ4/ TQ5				Cable-_M-TQ7			Cable-_M-TQ8/ TQ9			
Anzahl Pins	5			8				12				14			19			
Steckverbinder	M12			M12				M23				MIN SIZE I			M23			
Pinnummer	Aderfarbe		TQ1 Funktion	Aderfarbe		TQ2 Funktion	TQ3 Funktion	Aderfarbe		TQ4 Funktion	TQ5 Funktion	Aderfarbe		TQ6 Funktion	Aderfarbe		TQ8 Funktion	TQ9 Funktion
1	Braun		SK 1	Weiß		E/A 0	SK 1	Braun		+24V	+24V	Grau/ Pink		E/A 3	Violett		SK 1	SK 1
2	Weiß		SK 2	Braun		+24V	+24V	Braun/ Weiß		E/A 0	SK 1	Weiß/ Grün		E/A 2	Rot		SK 2	SK 2
3	Blau		SK 1	Grün		Erde	Erde	Blau		0V	0V	Weiß/ Gelb		E/A 1	Grau		SK 1	SK 1
4	Schwarz		SK 2	Gelb		E/A 1	SK 2	Weiß		E/A 1	SK 2	Braun		+24V	Rot/ Blau		SK 2	SK 2
5	Grau		Erde	Grau		E/A 2	SK 1	Grün		E/A 2	SK 1	Braun/ Gelb		SK 2	Grün		E/A 0	E/A 0
6				Pink		E/A 3	SK 2	Gelb		E/A 3	SK 2	Blau		0V	Blau		0V	0V
7				Blau		0V	0V	Grau		E/A 4	E/A 0	Gelb		E/A 6	Grau/ Pink		E/A 1	E/A 1
8				Rot		E/A 4	E/A 0	Pink		E/A 5	E/A 1	Grün		E/A 5	Weiß/ Grün		E/A 2	E/A 2
9								Rot		E/A 6	E/A 2	Pink		E/A 4	Weiß/ Gelb		E/A 3	E/A 3
10								Schwarz		E/A 7	E/A 3	Weiß		SK 1	Weiß/ Grau		E/A 4	E/A 4
11								Violett		E/A 8	E/A 4	Rot/ Blau		E/A 0	Schwarz		E/A 5	E/A 5
12								Grün/ Gelb		Erde	Erde	Braun/ Grün		SK 2	Grün/ Gelb		Erde	Erde
13												Grau		SK 1	Gelb/ Braun		E/A 6	E/A 6
14												Rot		Erde	Braun/ Grün		E/A 7	E/A 7
15															Weiß		E/A 8	SK 3
16															Gelb		E/A 9	SK 4
17															Pink		E/A 10	SK 3
18															Grau/ Braun		E/A 11	SK 4
19															Braun		+24V	+24V

Bschriftungsschild - TWL



**Beschriftungsschild**

- Zur Kennzeichnung von Bedienelementen.
- Mechanische Befestigung mit M3 Schrauben.
- Kann über oder unter Bedienelement befestigt werden (siehe Hinweis unten).
- Laserbeschriftung.
- 2 Zeilen mit bis zu 10 Zeichen.
- Beschriftung kann kopfstehend erfolgen.
- Beschriftungsschilder müssen bei Bestellung der tGard Einheit vorgesehen werden, damit entsprechende Bohrungen zur Befestigung vorhanden sind.

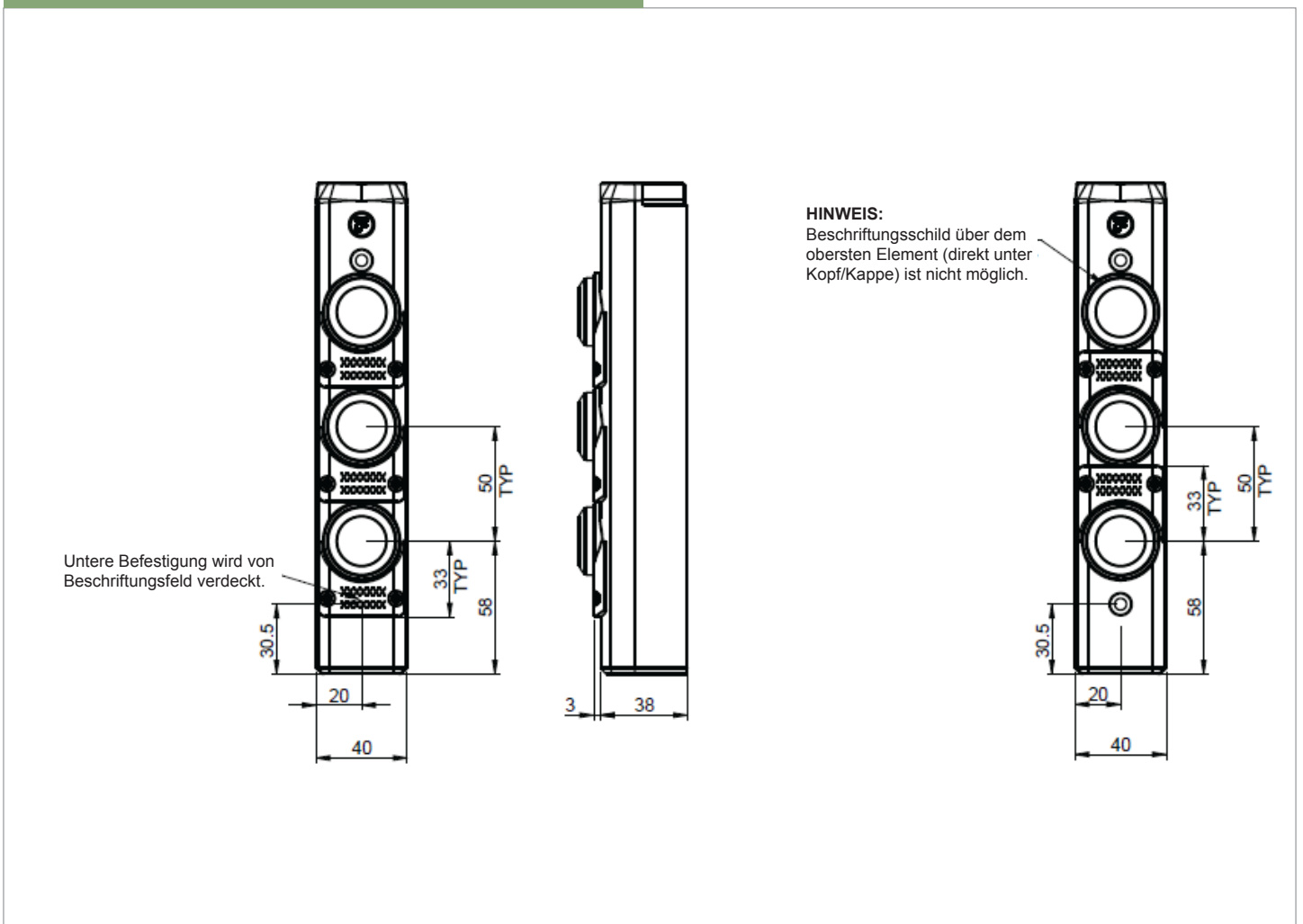
Technische Daten	
Material	Valox 420 SEO
Farbe	Weiß
Umgebungstemperatur	0°C bis +60°C (32°F bis 140°F)
Einsatzbereich	Innenraum

Bestellinformationen Beschriftungsschild	
Teilenummer	Beschreibung
TWL	Beschriftungsschild weiß

\* Hinweis: Kein Beschriftungsschild direkt unter Kopf/Kappe möglich.

\* Hinweis: Artikel muss zusätzlich zur tGard Einheit bestellt werden.

Maßzeichnung - TWL



# Kataloganforderung per Fax

**02234/74071**

A}

DEBRA GmbH

Bunzlauerstr. 2

50858 Köln (Weiden)

E-Mail: [info@debra.safety.de](mailto:info@debra.safety.de)

Web: [www.debra-safety.de](http://www.debra-safety.de)

Von:

AAAA  
Name

AAAA  
Vorname

AAAA  
Firma

AAAA  
Abteilung

AAAA  
Straße

AAAA  
PLZ/Ort

AAAA  
Telefon

AAAA  
Telefax

AAAA  
E-Mail

Ich möchte mehr über ihre **Ü&@|@ã•^•c{ ^Á auf derÁ ^bsite** erfahren.

- Ò\^ dã &@ Á^||ã \*^ ^| } \*••&@çç| Áçãã æQ |d^••Á
- Schlüsseltransfer rein mechanisch und ektromechanisch v.Fortress
- Produktkatalog ABBÁokabÁSafety
- Produktkatalog Mayser Sicherheitstechnik
- Produktkatalog Pizzato ElettricaÁ

Ich bitte um Kontaktaufnahme per:

- Telefon
- E-Mail
- Persönlicher Besuch

Mitteilung:

**Ihr Partner**  
für  
**Maschinensicherheit**  
aus einer Hand

**DEBRA GmbH** **Ingenieurbüro**  
J. Derichsweiler